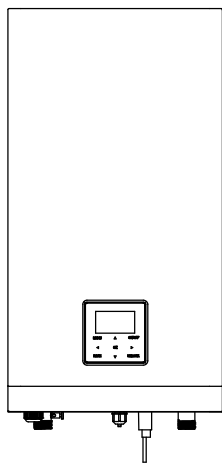


# SPIS TREŚCI

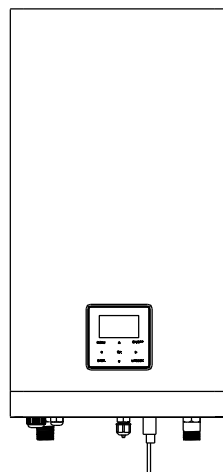
<b>1 ŚRODKI OSTROŻNOŚCI .....</b>	<b>02</b>
<b>2 PRZED MONTAŻEM.....</b>	<b>08</b>
<b>3 MIEJSCE MONTAŻU .....</b>	<b>08</b>
<b>4 ŚRODKI OSTROŻNOŚCI W RAMACH MONTAŻU .....</b>	<b>10</b>
• 4.1 Wymiary.....	10
• 4.2 Wymogi w zakresie montażu.....	10
• 4.3 Wymogi w zakresie przestrzeni serwisowej .....	11
• 4.4 Montaż jednostki wewnętrznej .....	12
• 4.5 Dokręcanie połączenia.....	12
<b>5 INFORMACJE OGÓLNE .....</b>	<b>13</b>
<b>6 AKCESORIA.....</b>	<b>14</b>
<b>7 TYPOWE PRZYKŁADY ZASTOSOWAŃ .....</b>	<b>15</b>
• 7.1 Zastosowanie 1 .....	15
• 7.2 Zastosowanie 2 .....	17
<b>8 PRZEGLĄD JEDNOSTKI.....</b>	<b>21</b>
• 8.1 Demontaż jednostki.....	21
• 8.2 Główne komponenty.....	21
• 8.3 Elektroniczna skrzynka sterownicza.....	23
• 8.4 Orurowanie chłodziwa .....	25
• 8.5 Orurowanie wody .....	25
• 8.6 Dolewanie wody .....	29
• 8.7 Izolacja orurowania wody.....	30
• 8.8 Oprzewodowanie w terenie .....	30
<b>9 ROZRUCH I KONFIGURACJA .....</b>	<b>42</b>
• 9.1 Informacje ogólne o ustawieniach przełącznika DIP.....	42
• 9.2 Rozruch wstępny przy niskiej temperaturze otoczenia na zewnątrz .....	42
• 9.3 Kontrole przed uruchomieniem .....	42
• 9.4 Konfiguracja pompy .....	43
• 9.5 Konfiguracja w terenie.....	44
<b>10 BIEG TESTOWY I OSTATECZNE KONTROLE .....</b>	<b>55</b>
• 10.1 Ostateczne kontrole .....	55
• 10.2 Praca w biegu próbnym (ręcznym).....	55

<b>11 KONSERWACJA I SERWIS</b> .....	55
<b>12 ROZWIĄZYWANIE PROBLEMÓW</b> .....	56
• 12.1 Wytyczne ogólne .....	56
• 12.2 Objawy ogólne.....	56
• 12.3 Parametr operacji .....	58
• 12.4 Kody błędów.....	60
<b>13 DANE TECHNICZNE</b> .....	63
<b>14 INFORMACJE O SERWISIE</b> .....	65

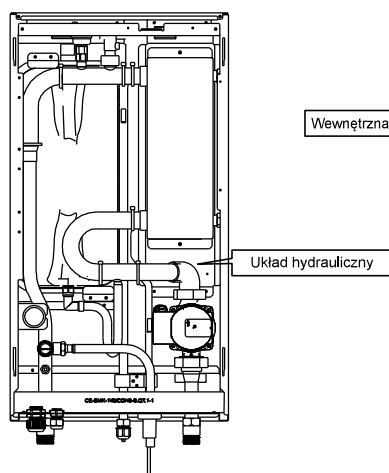
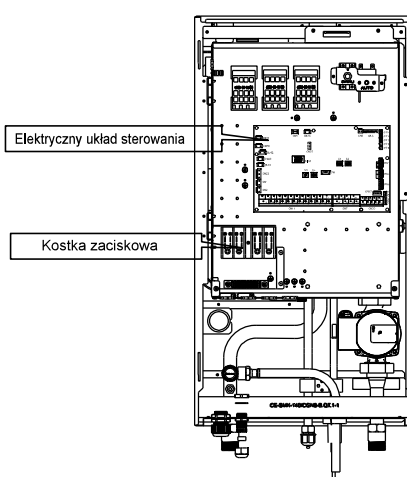
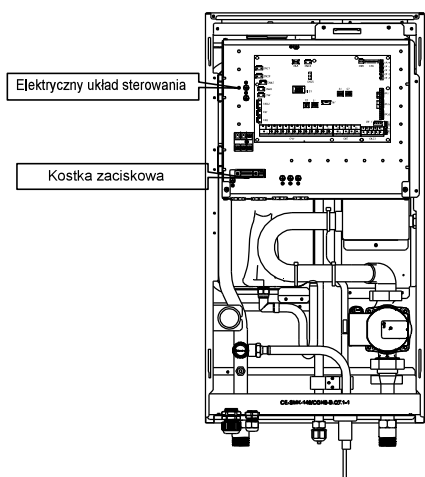
---



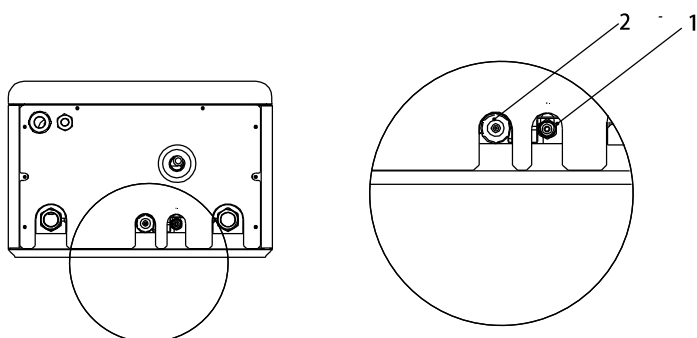
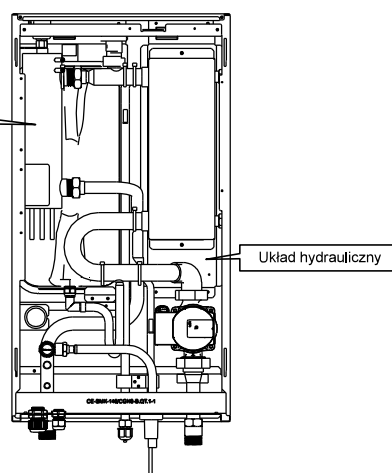
Podstawowy



Niestandardowy



Wewnętrzna grzałka dodatkowa



Jednostka	Średnica (mm)	
	1	2
60	6,35	15,9
100	9,52	15,9
160	9,52	15,9

# 1 ŚRODKI OSTROŻNOŚCI

Środki ostrożności wymienione w dokumencie dzielą się na poniższe kategorie. Są one ważne, dlatego miej je zawsze na uwadze. Przed montażem uważnie przeczytaj instrukcję. Zachowaj instrukcję w łatwo dostępnym miejscu do późniejszego wglądu.

Znaczenie symboli NIEBEZPIECZEŃSTWO, OSTRZEŻENIE, UWAGA i INFORMACJA.

## NIEBEZPIECZEŃSTWO

Oznacza niebezpieczną sytuację, której wystąpienie może skutkować zgonem lub poważnym urazem.

## OSTRZEŻENIE

Oznacza potencjalnie niebezpieczną sytuację, której wystąpienie może skutkować zgonem lub poważnym urazem.

## UWAGA

Oznacza potencjalnie niebezpieczną sytuację, której wystąpienie może skutkować nieznacznym lub umiarkowanym urazem. Służy również jako ostrzeżenie przed niebezpiecznymi praktykami.

## INFORMACJA

Oznacza sytuacje, które mogą być przyczyną przypadkowego uszkodzenia sprzętu lub mienia.

## OSTRZEŻENIE

- Nieprawidłowy montaż sprzętu lub akcesoriów może być przyczyną porażenia prądem, krótkiego spięcia, wycieku, pożaru lub uszkodzenia sprzętu. Używaj wyłącznie akcesoriów wykonanych przez dystrybutora przeznaczonych do użytku ze sprzętem. Montaż zleć wykwalifikowanej osobie.
- Wszystkie czynności wymienione w instrukcji muszą przeprowadzać licencjonowani technicy. Pamiętaj o odpowiednich środkach ochrony osobistej, takich jak rękawice czy gogle ochronne, podczas montażu lub konserwacji jednostki.



Uwaga: ryzyko pożaru /  
łatwopalne materiały

## OSTRZEŻENIE

Serwis wykonuj wyłącznie zgodnie z zaleceniami producenta sprzętu. Konserwacje i naprawy wymagające wsparcia wykwalifikowanego personelu mogą być wykonywane pod nadzorem osoby uprawnionej do użytku łatwopalnych chłodziw.



## Szczególne wymogi dotyczące R32

### ⚠ OSTRZEŻENIE

- NIE używaj otwartego ognia przy chłodziwie.
- Pamiętaj, że chłodziwo R32 NIE wydziela zapachów.

### ⚠ OSTRZEŻENIE

Na czas przechowywania urządzenie zabezpiecz przed uszkodzeniami mechanicznymi w dobrze wentylowanym pomieszczeniu wolnym od ciągłych źródeł zapłonu (np. płomieni, działających urządzeń gazowych) o powierzchni określonej poniżej.

### 💡 INFORMACJA

- NIE używaj ponownie wcześniej wykorzystanych połączeń.
- Połączenia zamontowane pomiędzy częściami układu chłodziwa muszą znajdować się w miejscach umożliwiających przeprowadzenie konserwacji.

### ⚠ OSTRZEŻENIE

Upewnij się, że prace w zakresie montażu, serwisu, konserwacji i naprawy są wykonywane zgodnie z instrukcją oraz obowiązującym prawem (dotyczy między innymi przepisów dotyczących gazów) przez uprawnione osoby.

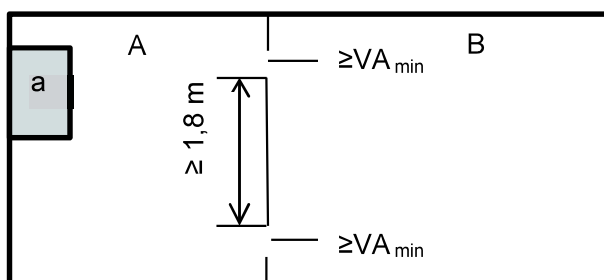
### 💡 INFORMACJA

- Orurowanie musi być zabezpieczone przed uszkodzeniami fizycznymi.
- Montaż orurowania musi być ograniczony do minimum.

Jeśli całkowity ładunek chłodziwa w układzie wynosi  $< 1,84$  kg (tj. długość orurowania  $< 20$  m przy 8/10 kW), nie ma dodatkowych wymogów w zakresie minimalnej powierzchni podłogi.

Jeśli całkowity ładunek chłodziwa w układzie wynosi  $< 1,84$  kg (tj. długość orurowania  $\geq 20$  m przy 8/10 kW), musisz zachować zgodność z dodatkowymi wymogami w zakresie minimalnej powierzchni podłogi opisanymi w następującej tabeli przepływu. Tabela przepływu wykorzystuje następujące tabele: „Tabela 1 — Maks. ładunek chłodziwa w pomieszczeniu: jednostka wewnętrzna” na stronie 5, „Tabela 2 - Minimalna powierzchnia podłogi: jednostka wewnętrzna” na stronie 5 oraz „Tabela 3 — Minimalny obszar otwarcia wentylacji naturalnej wentylacji: jednostka wewnętrzna” na stronie 5.

Jeśli długość orurowania wynosi 30 m, minimalna powierzchnia podłogi wynosi  $\geq 4,5$  m<sup>2</sup>. Jeśli powierzchnia podłogi wynosi mniej niż 4,5 m<sup>2</sup>, musisz zrobić otwór o powierzchni 200 cm<sup>2</sup>.

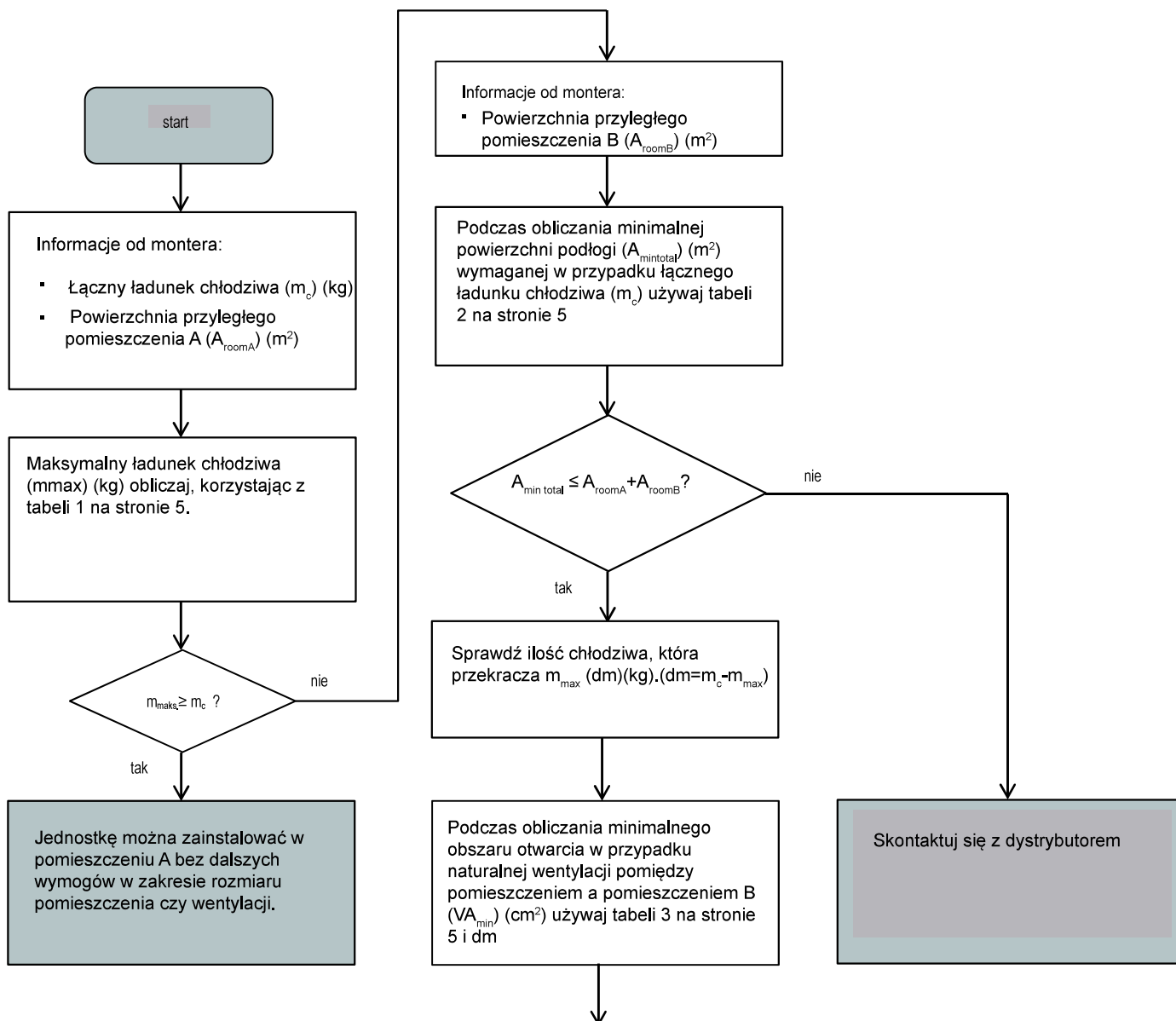


Jednostka wewnętrzna a

Pomieszczenie A, w którym zamontowano jednostkę wewnętrzną.

Pomieszczenie B przylegające do pomieszczenia A.

Suma powierzchni A i B musi wynosić przynajmniej 4,5 m<sup>2</sup>.



Jednostkę można zainstalować w pomieszczeniu A, jeśli:

- 2 otwarcia wentylacyjne (trwale otwarte) znajdują się pomiędzy pomieszczeniami A i B, 1 u góry i 1 u dołu.
- Dolne otwarcie: dolne otwarcie musi spełniać minimalne wymogi w zakresie obszaru ( $V_{Amin}$ ). Musi dodatkowo znajdować się jak najbliżej podłogi. Jeśli otwarcie wentylacji zaczyna się na poziomie podłogi, wysokość musi być  $\geq 20$  mm. Dół otwarcia musi znajdować się  $\geq 100$  mm nad podłogą. Przynajmniej 50% wymaganego obszaru otwarcia musi znajdować się w odległości  $> 200$  mm od podłogi. Cały obszar otwarcia musi znajdować się w odległości  $< 300$  mm od podłogi.
- Górne otwarcie: obszar wokół górnego otwarcia musi być większy lub równy dolnemu otwarcium. Dół górnego otwarcia musi znajdować się przynajmniej 1,5 m nad górną częścią dolnego otwarcia.
- Otwarcie wentylacji na zewnątrz NIE są uznawane za odpowiednie otwarcia wentylacji (użytkownik może je zablokować w zimnych okresach).

## Tabela 1 - Maks. ładunek chłodziwa w pomieszczeniu: jednostka wewnętrzna

A <sub>room</sub> (m <sup>2</sup> )	Maks. ładunek chłodziwa w pomieszczeniu (m <sub>max</sub> ) (kg)	A <sub>room</sub> (m <sup>2</sup> )	Maks. ładunek chłodziwa w pomieszczeniu (m <sub>max</sub> ) (kg)
	H = 1800 mm		
1	1,02	4	2,05
2	1,45	5	2,29
3	1,77	6	2,51

### 💡 INFORMACJA

- W przypadku modeli montowanych na ścianach wartość „Wysokości instalacji (H)” wynosi 1800 mm ze względu na konieczność zachowania zgodności z dokumentem IEC 60335-2-40:2013 A1 2016 Klauzula GG2.
- W przypadku pośrednich wartości A<sub>room</sub> (tj. gdy A<sub>room</sub> znajduje się pomiędzy dwiema wartościami w tabeli), weź pod uwagę wartość odpowiadającą niższej wartości A<sub>room</sub> z tabeli. Jeśli A<sub>room</sub> = 3 m<sup>2</sup>, weź pod uwagę wartość odpowiadającą „A<sub>room</sub> = 3 m<sup>2</sup>”.

## Tabela 2 - Minimalna powierzchnia podłogi: jednostka wewnętrzna

m <sub>c</sub> (kg)	Minimalna powierzchnia podłogi (m <sup>2</sup> )
	H = 1800 mm
1,84	3,32
2,00	3,81
2,25	4,83
2,50	5,96

### 💡 INFORMACJA

- W przypadku modeli montowanych na ścianach wartość „Wysokości instalacji (H)” wynosi 1800 mm ze względu na konieczność zachowania zgodności z dokumentem IEC 60335-2-40:2013 A1 2016 Klauzula GG2.
  - W przypadku pośrednich wartości m<sub>c</sub> (tj. gdy m<sub>c</sub> znajduje się pomiędzy dwiema wartościami w tabeli), weź pod uwagę wartość odpowiadającą wyższej wartości m<sub>c</sub> z tabeli. Jeśli m<sub>c</sub> = 1,87 kg, weź pod uwagę wartość odpowiadającą „m<sub>c</sub> = 1,87 kg”.
- Układ z łącznym ładunkiem chłodziwa mniejszym niż 1,84 kg nie podlegają wymogom w zakresie pomieszczeń.

## Tabela 3 — Minimalny obszar otwarcia wentylacji naturalnej wentylacji: jednostka wewnętrzna

m <sub>c</sub>	m <sub>max</sub>	dm = m <sub>c</sub> - m <sub>max</sub> (kg)	Minimalny obszar otwarcia wentylacji (cm <sup>2</sup> )
			H = 1800 mm
2,22	0,1	2,12	495,14
2,22	0,3	1,92	448,43
2,22	0,5	1,72	401,72
2,22	0,7	1,52	355,01
2,22	0,9	1,32	308,30
2,22	1,1	1,12	261,59
2,22	1,3	0,92	214,87
2,22	1,5	0,72	168,16
2,22	1,7	0,52	121,45
2,22	1,9	0,32	74,74
2,22	2,1	0,12	28,03

### 💡 INFORMACJA

- W przypadku modeli montowanych na ścianach wartość „Wysokości instalacji (H)” wynosi 1800 mm ze względu na konieczność zachowania zgodności z dokumentem IEC 60335-2-40:2013 A1 2016 Klauzula GG2.
- W przypadku pośrednich wartości dm (tj. gdy dm znajduje się pomiędzy dwiema wartościami w tabeli), weź pod uwagę wartość odpowiadającą wyższej wartości dm z tabeli. Jeśli dm = 1,55 kg, weź pod uwagę wartość odpowiadającą „dm = 1,6 kg”.

## NIEBEZPIECZEŃSTWO

- Zanim dotkniesz części złącz elektrycznych, wyłącz urządzenie wyłącznikiem zasilania.
- Po demontażu panelu serwisowego może dojść do przypadkowego dotknięcia części pod napięciem.
- Nigdy nie pozostawiaj jednostki bez nadzoru podczas montażu lub serwisu po demontażu panelu serwisowego.
- Nie dotykaj rur z gorącą wodą podczas pracy ani bezpośrednio po wyłączeniu urządzenia. Dotykając gorących rur, możesz się oparzyć. Aby uniknąć urazu, poczekaj, aż orurowanie ostygnie lub ogrzeje się. Dotykaj orurowania wyłącznie po założeniu rękawic ochronnych.
- Nie dotykaj przełączników mokrymi palcami. Dotknięcie przełącznika mokrymi palcami może być przyczyną porażenia prądem.
- Przed dotknięciem części elektrycznej odetnij jednostkę od wszystkich źródeł zasilania.

## OSTRZEŻENIE

- Zerwij i wyrzuć plastikowe worki. Nie dopuść do tego, aby bawiły się nimi dzieci. W przeciwnym wypadku istnieje ryzyko uduszenia się dziecka plastikową torbą.
- W bezpieczny sposób zutylizuj materiały opakowaniowe, takie jak gwoździe czy inne elementy metalowe lub drewniane, które mogą powodować urazy.
- Poproś dystrybutora lub wykwalifikowanego pracownika o wykonanie montażu zgodnie z niniejszą instrukcją. Nie montuj jednostki we własnym zakresie. Nieprawidłowy montaż może być przyczyną do nieuszczelnności, porażenia prądem lub pożaru.
- Podczas montażu korzystaj wyłącznie z wyszczególnionych akcesoriów i części. Korzystanie z części innych niż wymienione może być przyczyną wycieku wody, porażenia prądem, pożaru i upadku jednostki z uchwyty.
- Zainstaluj jednostkę na fundamentcie zdolnym do podtrzymania jej ciężaru. Niewystarczająca wytrzymałość fizyczna może być przyczyną upadku sprzętu i urazu.
- Podczas montażu zgodnego z instrukcją weź pod uwagę siłę wiatru, huragany czy trzęsienia ziemi. Nieprawidłowy montaż może być przyczyną wypadków z powodu upadku sprzętu.
- Upewnij się, że wszystkie prace elektryczne są wykonywane przez wykwalifikowany personel zgodnie z obowiązującym prawem oraz niniejszą instrukcją z zachowaniem oddzielnego obwodu. Niewystarczająca moc obwodu zasilacza lub nieprawidłowa konstrukcja instalacji elektrycznej może być przyczyną porażenia prądem lub pożaru.
- Pamiętaj o montażu przerywacza awaryjnego uziemienia w sposób zgodny z obowiązującym prawem. Brak zainstalowanego przerywacza awaryjnego uziemienia może być przyczyną porażenia prądem lub pożaru.
- Upewnij się, że oprzewodowanie jest bezpieczne. Używaj wymienionych drutów i upewnij się, że połączenia styków lub drutów są zabezpieczone przed wodą oraz innymi niesprzyjającymi siłami zewnętrznymi. Niekompletne połączenie lub nieprawidłowy montaż może być przyczyną pożaru.
- Podczas przygotowywania oprzewodowania zasilacza uformuj druty w sposób umożliwiający bezpieczne zamknięcie panelu przedniego. W przypadku braku panelu przedniego może dojść do przegrzania się styków, porażenia prądem lub pożaru.
- Po ukończeniu montażu upewnij się, że nie wycieka chłodziwo.
- Nigdy bezpośrednio nie dotykaj wyciekającego chłodziwa, aby uniknąć poważnych odmrożeń. Nie dotykaj rur z chłodziwem podczas pracy i bezpośrednio po wyłączeniu urządzenia, ponieważ mogą być one gorące lub zimne, zależnie od stanu chłodziwa, które w nich płyną, sprężarki oraz innych części obiegu chłodziwa. Dotykanie rur chłodziwa grozi oparzeniami lub odmrożeniami. Aby uniknąć urazu, poczekaj, aż rury ostygną lub ogrzeją się. Dotykaj części wewnętrznych wyłącznie po założeniu rękawic ochronnych.
- Nie dotykaj części wewnętrznych (pompa, grzałka dodatkowa itp.) podczas pracy i bezpośrednio po wyłączeniu urządzenia. Dotknięcie części wewnętrznej może być przyczyną oparzenia. Aby uniknąć urazu, poczekaj, aż części wewnętrzne ostygną lub ogrzeją się. Dotykaj części wewnętrznych wyłącznie po założeniu rękawic ochronnych.

## UWAGA

- Uziem jednostkę.
- Opór uziemienia musi być zgodny z obowiązującymi przepisami.
- Nie podłączaj uziemienia do rur z gazem ani wodą, odgromników ani do uziemienia linii telefonicznych.
- Niepełne uziemienie może być przyczyną porażenia prądem.
  - Rury z gazem: pożar lub wybuch może wystąpić w przypadku wycieku gazu.
  - Rury z wodą: twarde winylowe rury nie sprawdzą się jako uziemienie.
  - Odgromniki lub druty uziemiające telefony: próg elektryczny może wzrosnąć ponad normę w przypadku uderzenia pioruna.

## UWAGA

- Zainstaluj przewód zasilający przynajmniej 1 metr (3 stopy) od telewizorów lub odbiorników radiowych, aby wyeliminować zakłócenia lub szumy (zależnie od fal radiowych odległość 1 metra / 3 stóp może nie wystarczyć do eliminacji szumów).
- Nie myj jednostki. W przeciwnym wypadku może dojść do porażenia prądem lub pożaru. Urządzenie musi być zainstalowane zgodnie z krajowymi przepisami dotyczącymi oprzewodowania. Jeśli przewód zasilający zostanie uszkodzony, zleć jego wymianę producentowi, agentowi serwisowemu lub odpowiednio wykwalifikowanej osobie, aby uniknąć zagrożenia.
- Nie instaluj jednostki w następujących miejscach:
  - Miejsca, w których znajduje się mgła z oleju mineralnego, rozpylony olej lub opary oleju. Plastikowe części mogą rozkładać się w takim środowisku, a przez to mogą powstawać luzy lub nieszczelności.
  - Miejsca, w których powstają żrące gazy (np. z kwasu siarkowego). Korozja miedzianych rur lub spawanych części może doprowadzić do wycieku chłodziwa.
  - Miejsca, w których znajdują się źródła fal elektromagnetycznych. Fale elektromagnetyczne mogą zakłócić pracę układu sterowania i spowodować awarię sprzętu.
  - Miejsca, w których mogą wyciekać łatwopalne gazy, gdzie w powietrzu może unosić się włókno węglowe lub łatwopalny pył, a także miejsca, w których obecne są lotne łatwopalne związki, np. opary rozcieńczalników lub benzyny. Gazy powyższego typu mogą być przyczyną pożaru.
  - Miejsca, w których powietrze zawiera wysokie stężenie soli, np. nadmorskie obszary.
  - Miejsca, w których często zmienia się napięcie, np. fabryki.
  - Pojazdy lub statki.
  - Miejsca, w których obecne są opary kwasów lub zasad.
- Urządzenia mogą używać dzieci, które ukończyły 8 rok życia oraz osoby o ograniczonych zdolnościach fizycznych, zmysłowych i umysłowych, a także nieposiadające doświadczenia i wiedzy, pod warunkiem, że nadzoruje je wykwalifikowana osoba lub zostały poinstruowane w zakresie bezpiecznej obsługi urządzenia oraz rozumieją potencjalne zagrożenia. Dzieciom nie wolno bawić się jednostką. Dzieciom nie wolno czyścić ani konserwować jednostki pod nadzorem.
- Opiekunowie dzieci muszą zadbać o to, aby dzieci nie bawiły się urządzeniem.  
Jeśli przewód zasilający zostanie uszkodzony, zleć jego wymianę producentowi, agentowi serwisowemu lub odpowiednio wykwalifikowanej osobie.
- UTYLIZACJA: nie utylizuj produktu z niesortowanymi odpadami komunalnymi. Zbieraj odpady z urządzenia do oddzielnego przetworzenia. Nie utylizuj urządzeń elektrycznych w ramach odpadów komunalnych. Dostarczaj je do wyznaczonych punktów zbiórki. Więcej o punktach odbioru dowiesz się od przedstawicieli władzy lokalnej. Jeśli urządzenie elektryczne zostanie zutyłizowane na składowisku lub wysypisku śmieci, niebezpieczne substancje mogą wydostać się do wód gruntowych i dostać się do łańcucha pokarmowego, a przez to zaszkodzić powszechnemu zdrowiu i dobrostanowi.
- Oprzewodowanie musi przygotować wykwalifikowany technik zgodnie z krajowymi przepisami oraz niniejszym schematem obwodu. Należy z zachowaniem zgodności z przepisami prawa zainstalować w instalacji stałej rozłącznik dla wszystkich biegunów z minimalnym odstępem styków 3 mm oraz zabezpieczenie różnicowo-prądowe o natężeniu znamionowym nieprzekraczającym 30 mA.
- Przed przygotowaniem oprzewodowania/orurowania upewnij się, że obszar montażu jest bezpieczny (ściany, podłoga itp.) i wolny od ukrytych niebezpieczeństw, takich jak woda, prąd czy gaz.
- Przed montażem sprawdź, czy zasilacz użytkownika jest zgodny z wymogami w zakresie instalacji elektrycznej jednostki (dotyczy między innymi niezawodnego uziemienia, wycieków, obciążenia prądem średnicy drutu itp.). Jeśli wymogi w zakresie instalacji elektrycznej produktu nie zostaną spełnione, nie wolno używać produktu do czasu usunięcia problemów.
- Zainstaluj produkt i zabezpiecz, stosując środki wzmacniające, o ile okażą się konieczne.

## INFORMACJA

- Informacje o gazach fluorowanych
  - Klimatyzator zawiera gazy fluorowane. Aby dowiedzieć się szczegółów w zakresie konkretnego gazu i jego ilości, zapoznaj się z etykietami na jednostce. Zachowaj zgodność z przepisami dotyczącymi gazów.
  - Działania, takie jak montaż, serwis, konserwacja i naprawa, mogą być wykonywane wyłącznie przez certyfikowanych techników.
  - Demontaż i recykling produktu zleć certyfikowanemu technikowi.
  - Jeśli w jednostce zainstalowano układ wykrywania wycieków, musi być sprawdzany pod kątem wycieków przynajmniej co 12 miesięcy. Po każdej kontroli jednostki pod kątem szczelności konieczne sporządzaj dokumentację działań.

## 2 PRZED MONTAŻEM

- **Przed montażem**

Sprawdź nazwę modelu i numer seryjny jednostki.



### UWAGA

Częstotliwość kontroli pod kątem wycieków chłodziwa

- W przypadku jednostek z fluorowanymi gazami cieplarnianymi w ilościach ekwiwalentnych przynajmniej 5 tonom CO<sub>2</sub>, ale mniej niż 50 tonom CO<sub>2</sub>, co 12 miesięcy lub co 24 miesiące, o ile został zainstalowany układ wykrywania wycieków.
  - W przypadku jednostek z fluorowanymi gazami cieplarnianymi w ilościach ekwiwalentnych przynajmniej 50 tonom CO<sub>2</sub>, ale mniej niż 500 tonom CO<sub>2</sub>, co sześć miesięcy lub co 12 miesięcy, o ile został zainstalowany układ wykrywania wycieków.
  - W przypadku jednostek z fluorowanymi gazami cieplarnianymi w ilościach ekwiwalentnych przynajmniej 500 tonom CO<sub>2</sub> co trzy miesiące lub co sześć miesięcy, o ile został zainstalowany układ wykrywania wycieków.
- Jednostka klimatyzatora jest hermetycznie szczelnym sprzętem zawierającym fluorowane gazy cieplarniane.
- Montaż, obsługę i konserwację jednostki zleć wykwalifikowanemu pracownikowi.

## 3 MIEJSCE MONTAŻU



### OSTRZEŻENIE

- W jednostce znajduje się łatwopalne chłodziwo, dlatego jednostkę zamontuj w dobrze wentylowanym miejscu. Jeśli instalujesz jednostkę wewnątrz budynku, wdroż dodatkowe urządzenie wykrywające chłodziwo i dodatkowy sprzęt wentylacyjny (urządzenia muszą być zgodne z normą EN378). Koniecznie wdroż środki, które uniemożliwią małym zwierzętom wchodzenie do jednostki.
  - Małe zwierzęta w przypadku kontaktu z częściami elektrycznymi mogą spowodować awarię, powstawanie dymu lub pożar. Poinformuj klienta, aby zadbał o czystość wokół jednostki.
  - Sprzęt nie nadaje się do użytku w strefach zagrożonych wybuchem.
- Wybierz miejsce instalacji spełniające wymienione kryteria oraz zatwierdzone przez klienta.
    - Dobrze wentylowane miejsca.
    - Bezpieczne miejsca, w których ciężar i drgania jednostki nie stanowią problemu, a jednostkę można wypoziomować.
    - Miejsca, w których nie istnieje ryzyko wycieku łatwopalnego gazu ani wycieku z produktu.
    - Sprzęt nie nadaje się do użytku w strefach zagrożonych wybuchem.
    - Miejsca, w których możliwa będzie realizacja .
    - Miejsca, w których długości orurowania i oprzewodowania jednostki będą mieściły się w przewidzianych limitach.
    - Miejsca, w których wyciek wody z jednostki nie spowoduje szkód (np. w przypadku zablokowania rury odpływowej).
    - Miejsca, w których w maksymalnym możliwym stopniu ograniczony jest kontakt z deszczem.
    - Nie instaluj jednostki w miejscach uczyszczanych przez pracowników. W przypadku prac budowlanych (np. szlifowania) generujących duże ilości pyłu zasłaniaj jednostkę.
    - Nie kładź na jednostce obiektów ani wyposażenia (dotyczy płyty górnej).
    - Nie wspinaj się na jednostkę, nie siadaj ani nie stawaj na jej szczycie.
    - Dopilnuj, aby w przypadku wycieku chłodziwa podjęte zostały odpowiednie środki zaradcze zgodne z obowiązującym prawem.
    - Nie instaluj jednostki w pobliżu morza lub w miejscach, w których będzie miała kontakt z gazami powodującymi korozję.
  - Jeśli instalujesz jednostkę w miejscu wystawionym na działanie silnego wiatru, zwróć szczególną uwagę na poniższe kwestie.
  - Silne wiatry osiągające prędkość 5 m/sek. lub skierowane w stronę przeciwną do wylotu powietrza jednostki powodują krótkie spięcie (zasysanie wylotowego powietrza) oraz mogą mieć poniższe konsekwencje:
    - Spadek mocy operacyjnej.
    - Częste przyspieszanie zamarzania podczas grzania.
    - Zakłócenia w pracy spowodowane wysokim ciśnieniem.
    - Przy silnych, stale wiejących wiatrach z przodu jednostki wentylator może obracać się bardzo szybko, aż ulegnie awarii.

W normalnych warunkach instaluj jednostkę zgodnie z poniższymi danymi:

## 💡 UWAGA

Jednostka wewnętrzna musi stać w pomieszczeniu odpornym na działanie wody. W przeciwnym wypadku nie ma gwarancji bezpieczeństwa jednostki i operatora.

Jednostkę wewnętrzną zamontuj do ściany w lokalizacji wewnątrz budynku spełniającej następujące wymogi:

- W miejscu montażu nie ma mrozu.
- Przestrzeń wokół jednostki umożliwia serwis, patrz rys. 4-4.
- Przestrzeń wokół jednostki umożliwia dostateczną cyrkulację powietrza.
- Istnieją przepisy dotyczące skapywania kondensatu oraz jego wydotawiania się zaworu nadciśnieniowego.

## 💡 UWAGA

Gdy jednostka działa w trybie chłodzenia, kondensat może kapać z rur wlotowych i wylotowych wody. Upewnij się, że skapujący kondensat nie uszkodzi mebli ani innych urządzeń.

- Powierzchnia montażu to płaska i niełatwopalna ściana o nośności zdolnej do podtrzymania wagi operacyjnej jednostki.
- Uwzględnione zostały wszystkie długości i odległości orurowania.

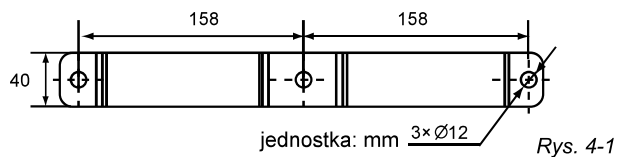
Tabela 3-1

Wymogi	Wartość
Maks. dopuszczalna długość orurowania pomiędzy zaworem trójdrożnym SV1 a jednostką wewnętrzną (dotyczy jedynie instalacji z ciepłą wodą użytkową)	3 m
Maks. dopuszczalna długość orurowania pomiędzy zbiornikiem ciepłej wody użytkowej a jednostką wewnętrzną (dotyczy jedynie instalacji z ciepłą wodą użytkową). Kabel czujnika temperatury dostarczony z jednostką zewnętrzną ma 10 m długości.	8 m
Maksymalna dopuszczalna długość orurowania pomiędzy TW2 a jednostką wewnętrzną. Kabel czujnika temperatury a TW2 dostarczony z jednostką zewnętrzną ma 10 m długości.	8 m

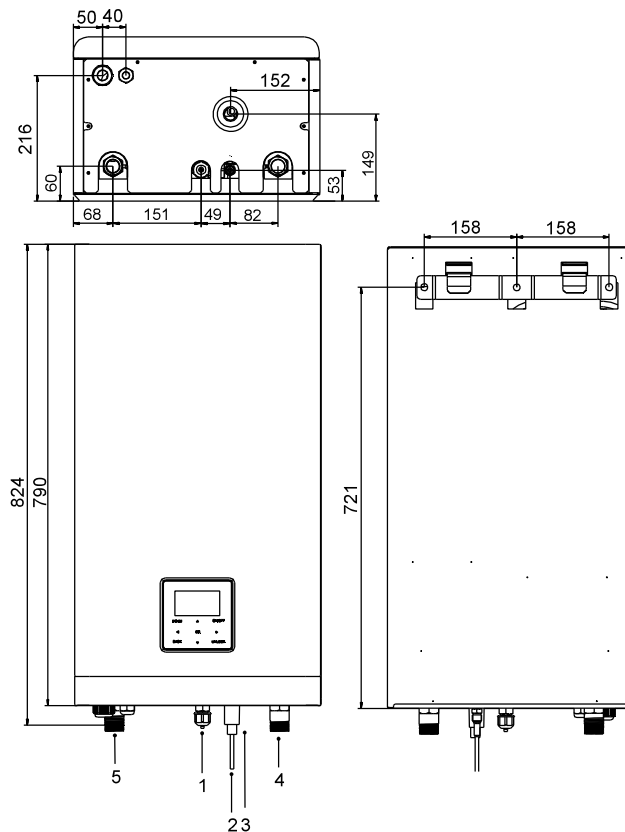
## 4 ŚRODKI OSTROŻNOŚCI W RAMACH MONTAŻU

### 4.1 Wymiary

Wymiary wspornika ściennego:



Wymiary jednostki:



jednostka: mm

NR	NAZWA
1	Połączenie chłodziwa gazowego 5/8"-14UNF
2	Połączenie chłodziwa ciekłego 1/4" (60) lub 3/8" (100/160) -14UNF
3	Odpływ $\varnothing 25$
4	Wlot wody R1"
5	Wylot wody R1"

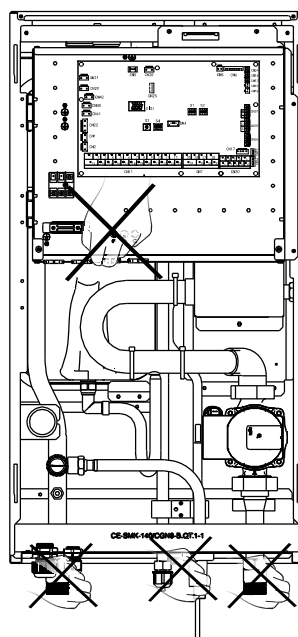
### 4.2. Wymogi w zakresie montażu

- Jednostka wewnętrzna została spakowana w pudeło.
- Po dostawie sprawdź jednostkę. Wszelkie uszkodzenia zgłaszaj natychmiast przewoźnikowi.
- Sprawdź, czy do jednostki wewnętrznej dołączono wszystkie akcesoria.
- Jednostkę ustaw jak najbliżej ostatecznego miejsca montażu w oryginalnym opakowaniu, aby zapobiec uszkodzeniom podczas transportu.
- Jednostka wewnętrzna waży około 50 kg. Podnosić ją można w minimum dwie osoby.



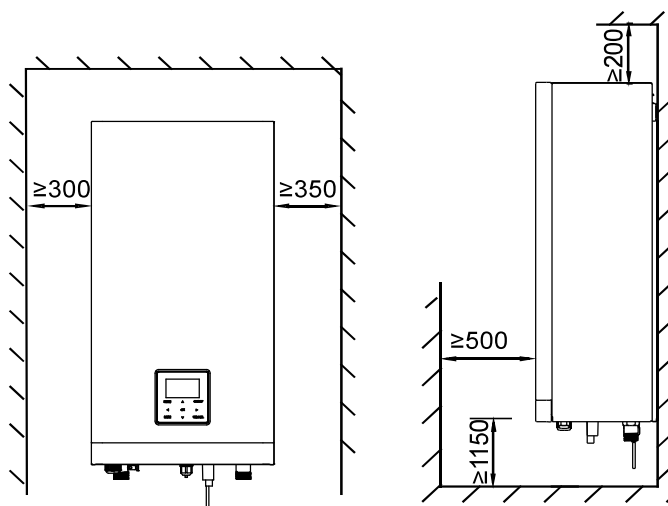
**⚠ OSTRZEŻENIE**

Nie unosź jednostki, łapiąc za skrzynkę sterowniczą ani za rurę!



Rys. 4-3

### 4.3 Wymogi w zakresie przestrzeni serwisowej

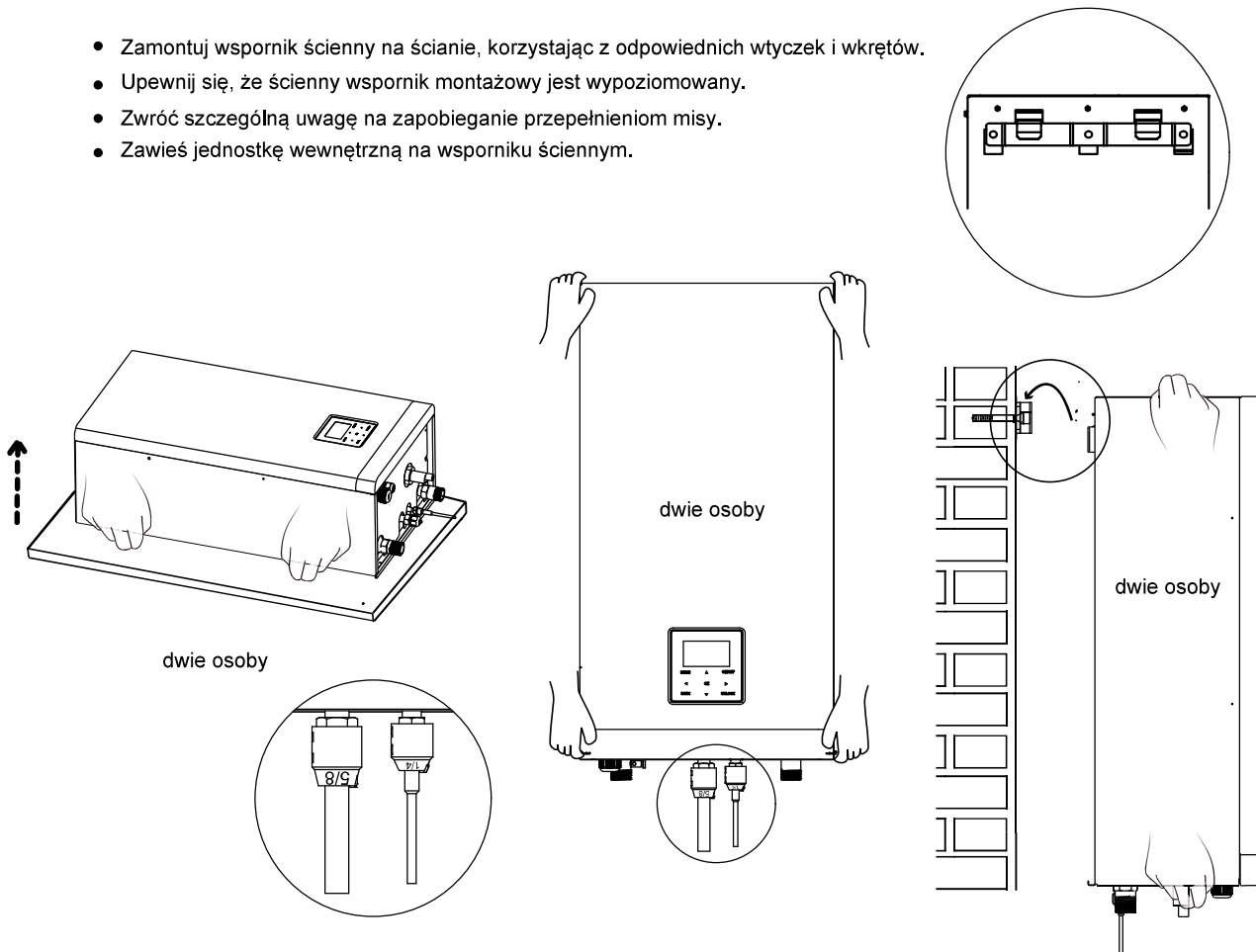


jednostka: mm

Rys. 4-4

## 4.4 Montaż jednostki wewnętrznej

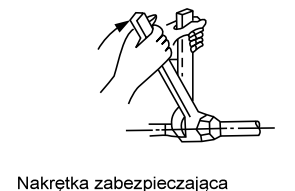
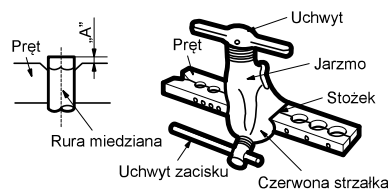
- Zamontuj wspornik ścienny na ścianie, korzystając z odpowiednich wtyczek i wkrętów.
- Upewnij się, że ścienny wspornik montażowy jest wypoziomowany.
- Zwróć szczególną uwagę na zapobieganie przepelnieniom miski.
- Zawieś jednostkę wewnętrzną na wsporniku ściennym.



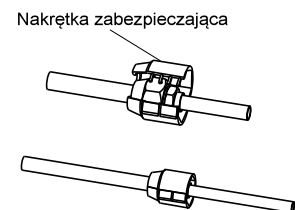
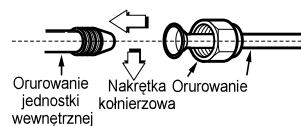
Rys. 4-5

## 4.5 Dokręcanie połączenia

- Wyrównaj środek rur.
- Należy dokręcić nakrętkę do złącz kielichowych palcami, a następnie dokręcić ją kluczem i kluczem dynamometrycznym.
- Nakrętka ochronna jest jednorazowa. Nie używaj jej ponownie. Po jej usunięciu nakręć nową część.



Średnica zewnętrzna	Moment obrotowy dokręcania (N.cm)	Dodatkowy moment obrotowy dokręcania (N.cm)
φ 6,35	1500 (153 kgf.cm)	1600 (163 kgf.cm)
φ 9,52	2500 (255 kgf.cm)	2600 (265 kgf.cm)
φ 16	4500 (459 kgf.cm)	4700 (479 kgf.cm)

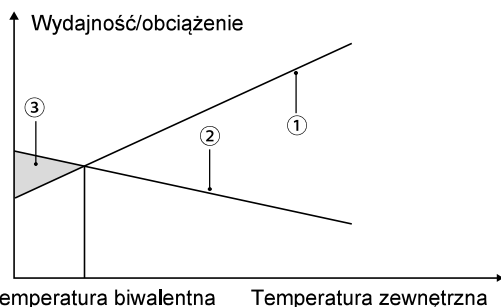


### ⚠ UWAGA

- Zbyt mocne dokręcenie może być przyczyną uszkodzenia nakrętki.
- Gdy połączenia kolnierkowe są używane ponownie w przypadku jednostki wewnętrznej, elementy kolnierkowe należy przygotować od nowa.

## 5 INFORMACJE OGÓLNE

- Jednostki służą do ogrzewania, chłodzenia oraz ogrzewania wody użytkowej. Można je połączyć z jednostkami opartymi na klimakonwektorach, ogrzewaniem podłogowym, grzejnikami niskotemperaturowymi o wysokiej wydajności, boilerami (do nabycia oddzielnie) oraz zestawami słonecznymi (do nabycia oddzielnie).
- Kontroler przewodowy jest dołączony do każdej jednostki.
- Jeśli wybierzesz wbudowaną grzałkę dodatkową, wzrośnie wydajność grzewcza przy niskich temperaturach na zewnątrz. Grzałka dodatkowa jest również wykorzystywana w przypadku awarii grzałki głównej oraz do ochrony przed mrozem orurowania zewnętrznego w okresie zimowym.

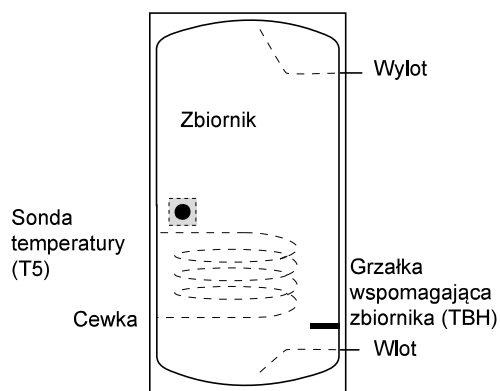


- 1 Moc pompy ciepła.
- 2 Wymagana wydajność grzewcza (zależy od miejsca).
- 3 Dodatkowa wydajność grzewcza zapewniana przez grzałkę dodatkową.

### Zbiornik ciepłej wody użytkowej (do nabycia oddzielnie)

Zbiornik ciepłej wody użytkowej (z grzałką wspomagającą lub bez niej) można podłączyć do jednostki.

Wymogi w zakresie zbiornika zależą od modelu jednostki i materiału, z jakiego składa się wymiennik ciepła.



Grzałkę wspomagającą należy zainstalować pod sondą temperatury (T5).

Wymiennik ciepła (cewkę) należy zainstalować pod sondą temperatury.

Długość rury pomiędzy jednostką zewnętrzną a zbiornikiem musi wynosić mniej niż 5 m.

Jednostka wewnętrzna		60	100	160
Objętość zbiornika/l	Wartość zalecana	100~250	150~300	200~500
Obszar wymiany ciepła/m <sup>2</sup> (cewka ze stali nierdzewnej)	Minimum	1,4	1,4	1,6
Obszar wymiany ciepła/m <sup>2</sup> (cewka emaliowana)	Minimum	2,0	2,0	2,5

### Termostat pokojowy (do nabycia oddzielnie)

Termostat pokojowy można podłączyć do jednostki (termostat pokojowy należy trzymać z dala od źródeł ciepła, co należy uwzględnić podczas montażu).

### Zestaw słoneczny zbiornika ciepłej wody użytkowej (do nabycia oddzielnie)

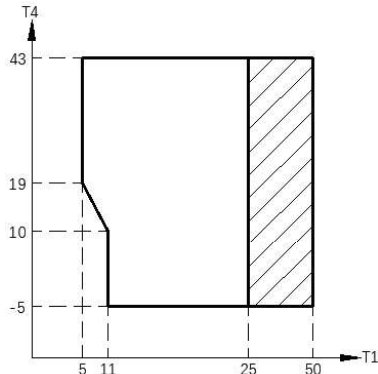
Opcjonalny zestaw słoneczny można podłączyć do jednostki.

### Zakres pracy

Zakres pracy jednostki wewnętrznej		
Temperatura wody wychodzącej (tryb grzania)	+12 ~ +65 °C	
Temperatura wody wychodzącej (tryb chłodzenia)	+5 ~ +25 °C	
Temperatura ciepłej wody użytkowej	+12 ~ +60 °C	
Temperatura otoczenia	+5 ~ +35 °C	
Ciśnienie wody	0,1~0,3MPa(g)	
Przepływ wody	60	0,40~1,25m <sup>3</sup> /h
	100	0,40~2,10m <sup>3</sup> /h
	160	0,60~3,00m <sup>3</sup> /h

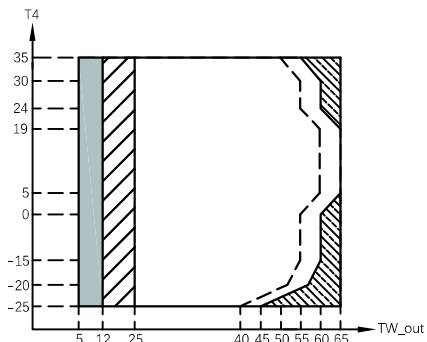
Jednostka ma funkcję zapobiegania zamarzaniu wykorzystującą pompę ciepła i grzałkę dodatkową (model niestandardowy). Dzięki temu woda w układzie nie zamarznie bez względu na warunki pogodowe. Awaria zasilania może mieć miejsce, gdy jednostka będzie pozostawiona bez nadzoru. Używaj zapobiegającego zamarzaniu przełącznika przepływu układu wody (patrz sekcja 8.5 „Orurowanie wody”).

W trybie chłodzenia najniższe temperatury wody wychodzącej (T1stopc), które może osiągnąć woda w jednostce w trybie chłodzenia, zależnie temperatury zewnętrznej (T4) wymieniono poniżej:



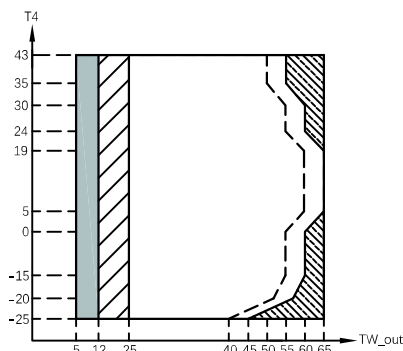
Zakres roboczy pompy ciepła z możliwością ograniczenia i zabezpieczenia

W trybie ogrzewania zakres temperatury wody wypływającej (TW\_out) dla różnych temperatur zewnętrznych (T4) jest wymieniony poniżej:



Jeśli ustawienie IBH/AHS jest prawidłowe, załącza się tylko IBH/AHS;  
 Jeśli ustawienie IBH/AHS jest nieprawidłowe, załącza się tylko pompa ciepła, możliwe są ograniczenia i zabezpieczenia podczas pracy pompy ciepła.  
 Zakres roboczy pompy ciepła z możliwością ograniczenia i zabezpieczenia  
 Pompa ciepła wyłącza się, włącza się tylko IBH/AHS.  
 Maksymalna temperatura wody wchodzącej podczas pracy pompy ciepła.

W trybie DHW zakres temperatury wody wypływającej (TW\_out) dla różnych temperatur zewnętrznych (T4) jest wymieniony poniżej:



Jeśli ustawienie IBH/AHS jest prawidłowe, załącza się tylko IBH/AHS;  
 Jeśli ustawienie IBH/AHS jest nieprawidłowe, załącza się tylko pompa ciepła, możliwe są ograniczenia i zabezpieczenia podczas pracy pompy ciepła.  
 Zakres roboczy pompy ciepła z możliwością ograniczenia i zabezpieczenia  
 Pompa ciepła wyłącza się, włącza się tylko IBH/AHS.  
 Maksymalna temperatura wody wchodzącej podczas pracy pompy ciepła.

## 6 AKCESORIA

Okucia montażowe				
Nazwa	Kształt	Ilość		
		60	100	160
Instrukcja montażu i obsługi (niniejszy dokument)		1	1	1
Instrukcja obsługi		1	1	1
Zakrętka zapobiegająca manipulacji przy nakrętce miedzianej M16		1	1	1
Zakrętka zapobiegająca manipulacji przy nakrętce miedzianej M9		0	1	1
Zakrętka zapobiegająca manipulacji przy nakrętce miedzianej M6		1	0	0
Wkręty rozporowe M8		5	5	5
Termistor zbiornika ciepłej wody użytkowej lub przepływu wody strefy 2		1	1	1
Nakrętka miedziana M16		1	1	1
Filtr typu Y		1	1	1
Wspornik montażowy		1	1	1
Instrukcja obsługi (kontroler przewodowy)		1	1	1

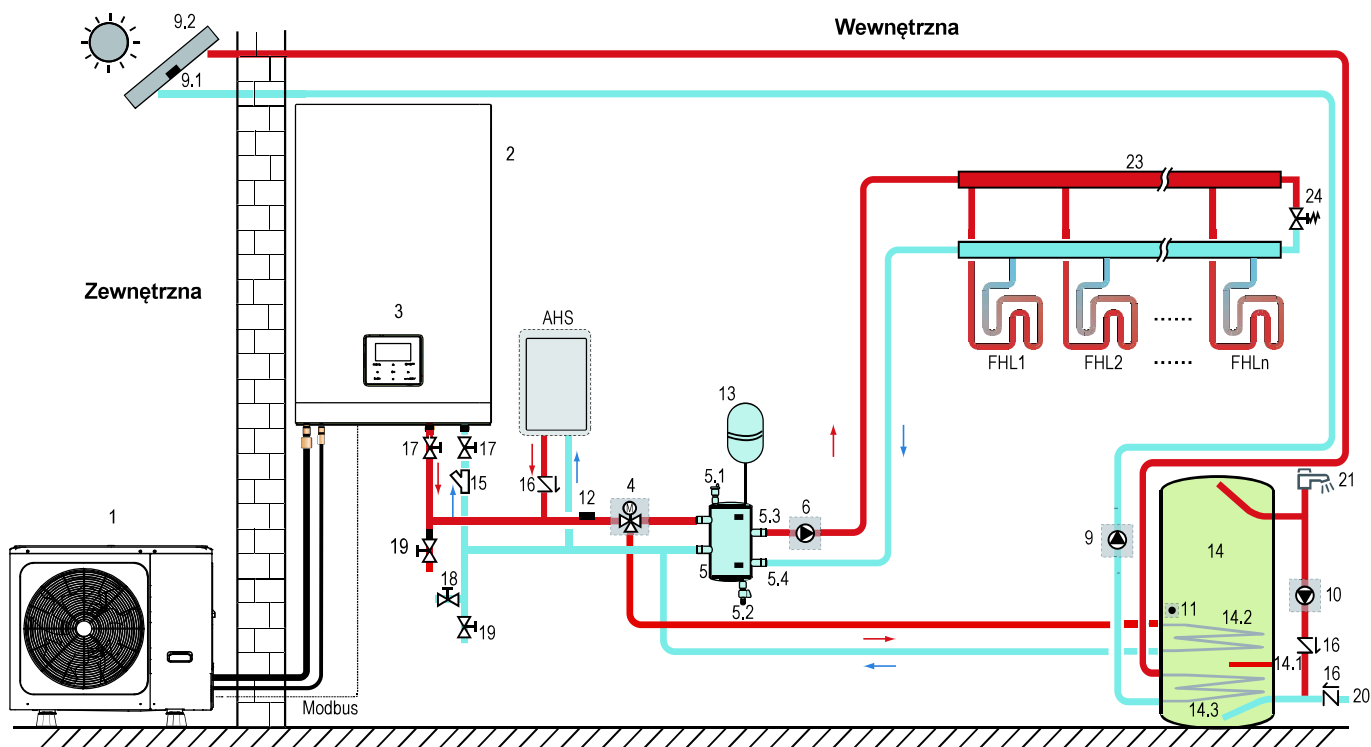
Akcesoria dostępne u dostawcy		
Termistor do zbiornika wyrównawczego (Tbt1)		1
Przedłużacz do Tbt1		1
Termistor do zbiornika wyrównawczego (Tbt2)		1
Przedłużacz do Tbt2		1
Termistor dla temp. Zasilania strefy 2 (Tw2)		1
Przedłużacz do Tw2		1
Termistor dla temp. Słonecznej (Tsolar)		1
Przedłużacz do Tsolar		1

Termistor i przedłużacz o długości 10 metrów do Tbt1, Tbt2, Tw2, T Solar mogą być współdzielone, jeśli te funkcje są potrzebne w tym samym czasie, proszę zamówić te termistory i przedłużacz dodatkowo.

## 7 TYPOWE PRZYKŁADY ZASTOSOWAŃ

Przykłady zastosowań zamieszczono wyłącznie w celach poglądowych.

### 7.1 Zastosowanie 1



Kod	Jednostka montażowa	Kod	Jednostka montażowa
1	Jednostka zewnętrzna	13	Naczynie wzbiorcze (do nabycia oddzielnie)
2	Moduł hydrauliczny	14	Zbiornik ciepłej wody użytkowej (do nabycia oddzielnie)
3	Interfejs użytkownika	14.1	TBH: grzałka wspomagająca zbiornika ciepłej wody użytkowej (do nabycia oddzielnie)
4	SV1: zawór trójdrożny (do nabycia oddzielnie)	14.2	Cewka 1, wymiennik ciepła pompy ciepła
5	Zbiornik wyrównawczy (do nabycia oddzielnie)	14.3	Cewka 2, wymiennik ciepła zest. słonecznego
5.1	Automatyczny zawór upustowy	15	Filtr (akcesorium)
5.2	Zawór spustowy	16	Zawór zwrotny (do nabycia oddzielnie)
5.3	Tbt1: górny czujnik temperatury zbiornika wyrównawczego (opcjonalny)	17	Zawór odcinający (do nabycia oddzielnie)
5.4	Tbt2: dolny czujnik temperatury zbiornika wyrównawczego (opcjonalny)	18	Zawór napełniający (do nabycia oddzielnie)
6	P_o: pompa obiegu strefy A (do nabycia oddzielnie)	19	Zawór spustowy (do nabycia oddzielnie)
9	P_s: pompa słoneczna (do nabycia oddzielnie)	20	Rura wlotowa wody kranowej (do nabycia oddzielnie)
9.1	Tsolar: czujnik temperatury zest. słonecznego (opcjonalny)	21	Kran ciepłej wody (do nabycia oddzielnie)
9.2	Panel słoneczny (do nabycia oddzielnie)	23	Kolektor/rozdzielacz (do nabycia oddzielnie)
10	P_d: pompa rury CWU (do nabycia oddzielnie)	24	Zawór przelewowy (do nabycia oddzielnie)
11	T5: czujnik temperatury zbiornika wody użytkowej (akcesorium)	FHL 1... n	Pętla ogrzewania podłogowego (do nabycia oddzielnie)
12	T1: czujnik całkowitej temperatury przepływu wody (opcjonalny)	AHS	Dodatkowe źródło ciepła (do nabycia oddzielnie)

## • Ogrzewanie przestrzeni

Sygnal ON / OFF oraz tryb pracy i ustawienie temperatury są ustawiane w interfejsie użytkownika. P\_o (6) działa tak długo, jak długo urządzenie jest włączone dla ogrzewania pomieszczeń, SV1 (4) jest Wył.

## • Ogrzewanie wody użytkowej

Sygnal ON / OFF i docelowa temperatura wody w zbiorniku (T5S) są ustawiane w interfejsie użytkownika. P\_o (6) nie będzie działać tak długo, jak długo urządzenie jest włączone do podgrzewania wody, SV1 (4) jest Wł.

## • Sterowanie AHS (dodatkowe źródło ciepła)

Funkcja AHS ustawiona jest na jednostce wewnętrznej (patrz 9.1 „Informacja ogólna o ustawieniach przełącznika DIP”). Jeśli AHS ustawiony jest tylko na tryb ogrzewania, AHS można włączyć na następujące sposoby:

- Włącz AHS poprzez funkcję PODGRZEWACZ w interfejsie użytkownika;
- AHS włączy się automatycznie, jeśli początkowa temperatura wody jest zbyt niska lub docelowa temperatura wody jest zbyt wysoka w niskiej temperaturze otoczenia.

P\_o (6) działa, dopóki AHS jest włączony, SV1 (4) utrzymuje Wł.

2) Gdy AHS jest ustawiony na ważny dla trybu ogrzewania i trybu ciepłej wody. W trybie ogrzewania kontrola AHS jest taka sama jak część 1); W trybie ciepłej wody AHS włącza się automatycznie, gdy początkowa temperatura wody użytkowej T5 jest zbyt niska lub docelowa temperatura wody użytkowej jest zbyt wysoka w niskiej temperaturze otoczenia. P\_o (6) przestaje działać, SV1 (4) pozostaje włączony.

3) Gdy AHS jest ustawiony jako ważny, M1M2 można ustawić tak, aby był ważny w interfejsie użytkownika. W trybie ogrzewania AHS zostanie włączony, jeśli styk bezpotencjałowy MIM2 zostanie zamknięty. Ta funkcja nie działa w trybie CWU.

## • Sterowanie TBH (Złącze kontroli grzałki wspomagającej zbiornika)

Funkcja TBH ustawiana onajest w interfejsie użytkownika. (Patrz 9.1 „Informacje ogólne o ustawieniach przełącznika DIP”)

1) Gdy TBH jest ustawiony jako prawidłowy, TBH można włączyć za pomocą funkcji PODGRZEWACZ w interfejsie użytkownika; W trybie CWU TBH włącza się automatycznie, gdy początkowa temperatura wody użytkowej T5 jest zbyt niska lub docelowa temperatura wody użytkowej jest zbyt wysoka w niskiej temperaturze otoczenia.

2) Gdy TBH jest ustawiony jako ważny, M1M2 można ustawić tak, aby był ważny w interfejsie użytkownika. TBH zostanie włączony, jeśli styk bezpotencjałowy MIM2 zostanie zamknięty.

## • Kontrola energii słonecznej

Moduł hydrauliczny rozpoznaje sygnał energii słonecznej, oceniając Tsolar lub odbierając sygnał SL1SL2 z interfejsu użytkownika. Metodę rozpoznawania można ustawić za pomocą WEJŚCIE SŁONECZNE w interfejsie użytkownika. Okablowanie patrz 8.8.6 / 1 „Informacje dotyczące sygnału wejściowego energii słonecznej” (patrz 9.5.15 „DEFINIOWANIE WEJŚCIA”)

1) Gdy Tsolar jest ustawiony na obowiązujący, energia słoneczna włącza się, gdy Tsolar jest wystarczająco wysoki, P\_s (9) zaczyna działać; Energia słoneczna wyłącza się, gdy Tsolar jest niski, P\_s (9) przestaje działać.

2) Gdy regulacja SL1SL2 jest prawidłowa, energia słoneczna włącza się po odebraniu sygnału zestawu solarnego z interfejsu użytkownika, P\_s (9) zaczyna działać; Bez sygnału zestawu solarnego. Energia słoneczna wyłącza się, P\_s (9) przestaje działać.

### UWAGA

Najwyższa temperatura wody na wylocie może osiągnąć 70 ° C, uważaj na poparzenia.

### INFORMACJA

Upewnij się, że zawór trójdrożny (SV1) został zamontowany prawidłowo. Więcej szczegółów znajdziesz w sekcji 8.8.6 Łączność z innymi komponentami

Przy wyjątkowo niskiej temperaturze otoczenia ciepła woda użytkowa podgrzewana jest wyłącznie przez TBH, w związku z tym pompa ciepła może być używana do ogrzewania pomieszczeń przy pełnej wydajności.

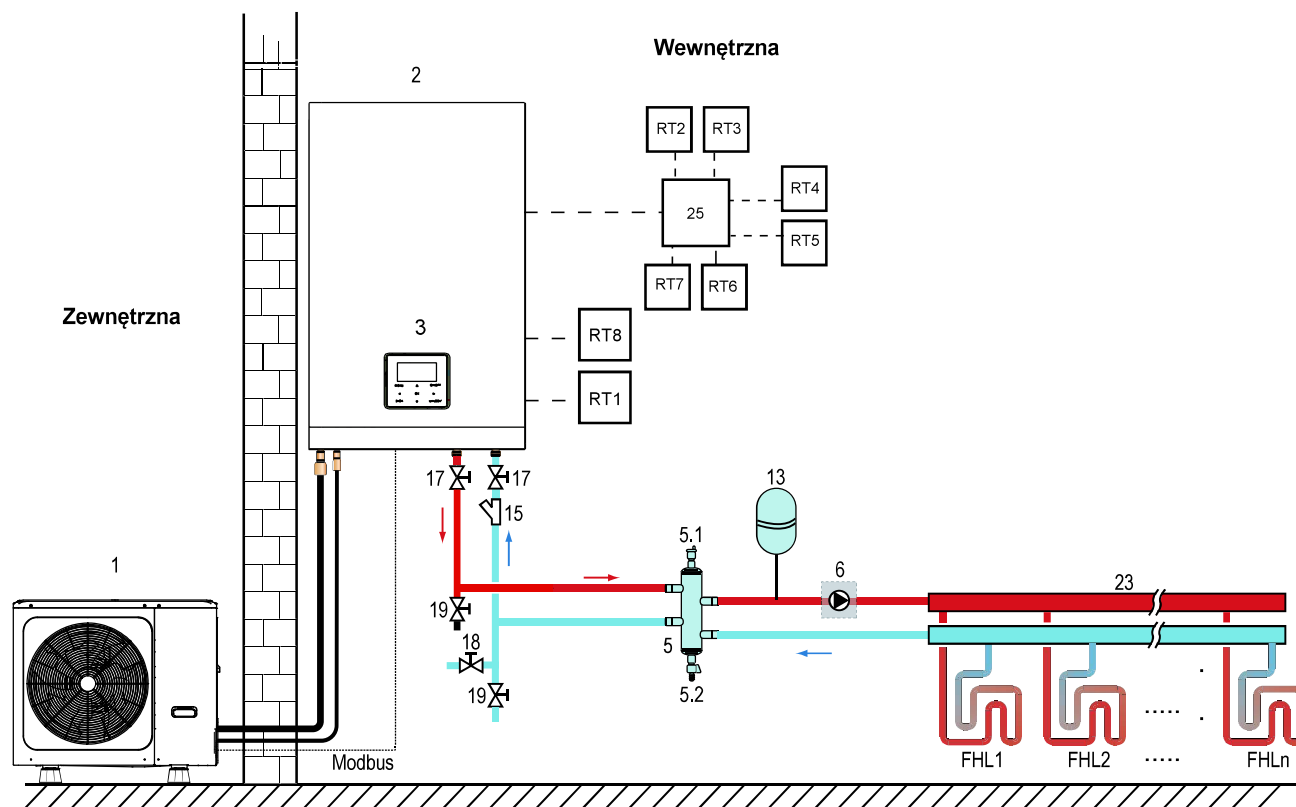
Szczegóły dotyczące konfiguracji zbiornika ciepłej wody użytkowej przy niskiej temperaturze zewnętrznej (T4DHWMIN) znajdziesz w sekcji 9.6.1 „KONF. TRYB CWU”.

## 7.2 Zastosowanie 2

TERMOSTAT POKOJOWY W interfejsie użytkownika należy ustawić sterowanie ogrzewaniem lub chłodzeniem pomieszczenia. Można go ustawić w trzech trybach: TRYB USTAWIENIŃ / JEDNA STREFA / PODWÓJNA STREFA. Jednostkę wewnętrzną można podłączyć do termostatu pokojowego wysokiego napięcia i termostatu pokojowego niskiego napięcia. Można również podłączyć Płyta przekaźnika termostatu hermostat transfer board. Do Płyta przekaźnika termostatu hermostat transfer board można podłączyć sześć kolejnych termostatów. Informacje na temat oprzewodowania można znaleźć w punkcie 8.8.6/5

„Informacje dotyczące termostatu pokojowego”. (zob. 9.6.6 „TERMOSTAT POK.”)

### 7.2.1 Sterowanie jednej strefy



Kod	Jednostka montażowa	Kod	Jednostka montażowa
1	Jednostka zewnętrzna	17	Zawór odcinający (do nabycia oddzielnie)
2	Jednostka wewnętrzna	18	Zawór napełniający (do nabycia oddzielnie)
3	Interfejs użytkownika	19	Zawór spustowy (do nabycia oddzielnie)
5	Zbiornik wyrównawczy (do nabycia oddzielnie)	23	Kolektor/rozdzielacz (do nabycia oddzielnie)
5.1	Automatyczny zawór upustowy	25	Płyta przekaźnika termostatu (opcjonalna) hermostat transfer board
5.2	Zawór spustowy	RT 1...7	Termostat pokojowy, niskie napięcie (do nabycia oddzielnie)
6	P_o: zewnętrzna pompa obrotowa (do nabycia oddzielnie)	RT8	Termostat pokojowy, wysokie napięcie (do nabycia oddzielnie)
13	Naczynie wzbiorcze (do nabycia oddzielnie)	FHL 1... n	Pętla ogrzewania podłogowego (do nabycia oddzielnie)
15	Filtr (akcesorium)		

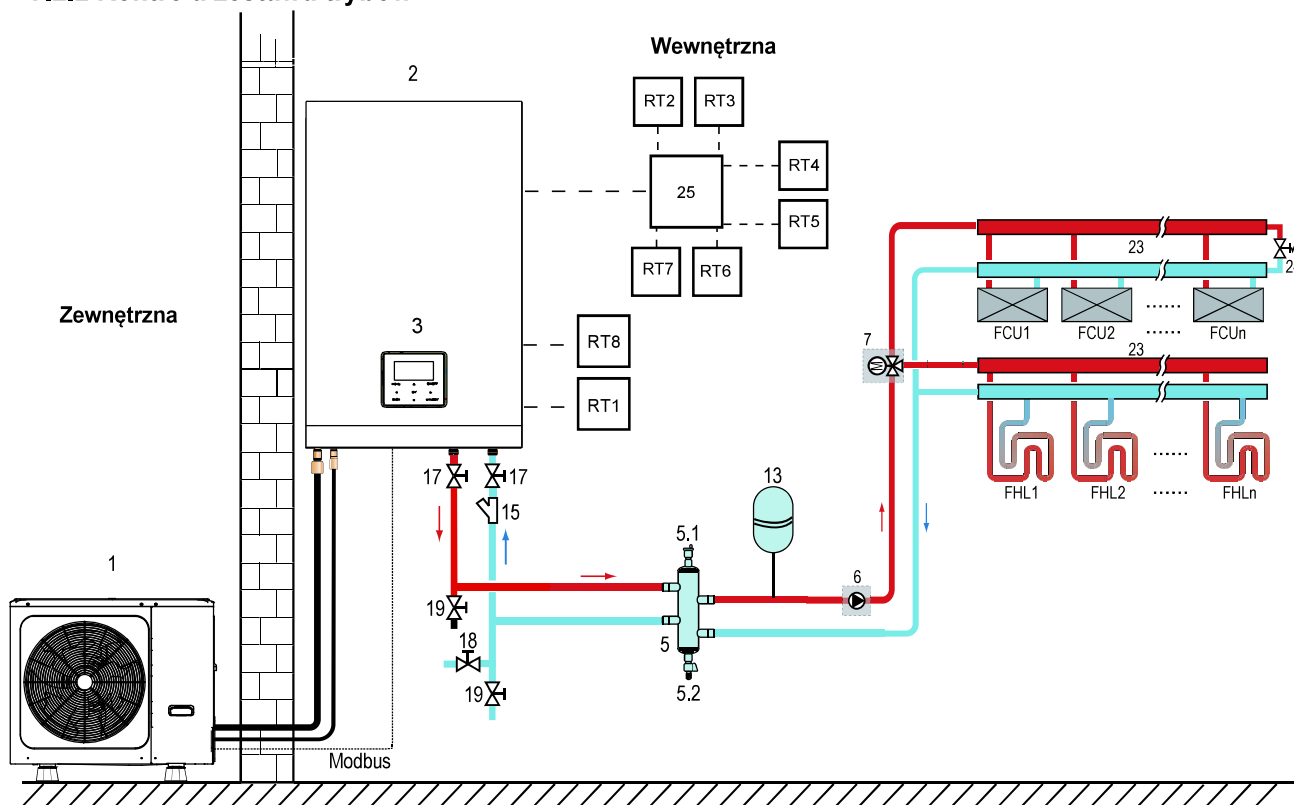
- **Ogrzewanie przestrzeni**

Sterowanie jedną strefą: urządzenie WŁ. / WYŁ. kontrolowane jest przez termostat pokojowy, tryb chłodzenia lub ogrzewania, a temperatura wody na wylocie jest ustawiana w interfejsie użytkownika. System jest włączony, gdy zamyka się jakikolwiek „HL” wszystkich termostatów. Gdy wszystkie „HL” są otwarte, system wyłącza się.

- **Praca pomp obrotowych**

Gdy system jest WŁ., oznacza, że dowolny „HL” wszystkich termostatów zamyka się, P\_o (6) zaczyna działać; Gdy system jest WYŁĄCZONY, oznacza, że wszystkie „HL” są otwarte, P\_o (6) przestaje działać.

## 7.2.2 Kontrola zestawu trybów



Kodowanie	Jednostka montażowa	Kodowanie	Jednostka montażowa
1	Jednostka zewnętrzna	17	Zawór odcinający (do nabycia oddzielnie)
2	Jednostka wewnętrzna	18	Zawór napełniający (do nabycia oddzielnie)
3	Interfejs użytkownika	19	Zawór spustowy (do nabycia oddzielnie)
5	Zbiornik wyrównawczy (do nabycia oddzielnie)	23	Kolektor/rozdzielacz (do nabycia oddzielnie)
5.1	Automatyczny zawór upustowy	24	Zawór przelewowy (do nabycia oddzielnie)
5.2	Zawór spustowy	25	Płyta przekaźnika termostatu (opcjonalna)hermostat transfer board
6	P_o: zewnętrzna pompa obiegu (do nabycia oddzielnie)	RT 1...7	Termostat pokojowy, niskie napięcie (do nabycia oddzielnie)
7	SV2: zawór trójdrożny (do nabycia oddzielnie)	RT8	Termostat pokojowy, wysokie napięcie (do nabycia oddzielnie)
13	Naczynie wzbiorcze (do nabycia oddzielnie)	FHL 1... n	Pętla ogrzewania podłogowego (do nabycia oddzielnie)
15	Filtr (akcesorium)	FCU 1...n	Klimakonwektor (do nabycia oddzielnie)

### • Ogrzewanie przestrzeni

Tryb chłodzenia lub ogrzewania steruje się za pomocą termostatu pokojowego, temperaturę wody ustawia się w interfejsie użytkownika.

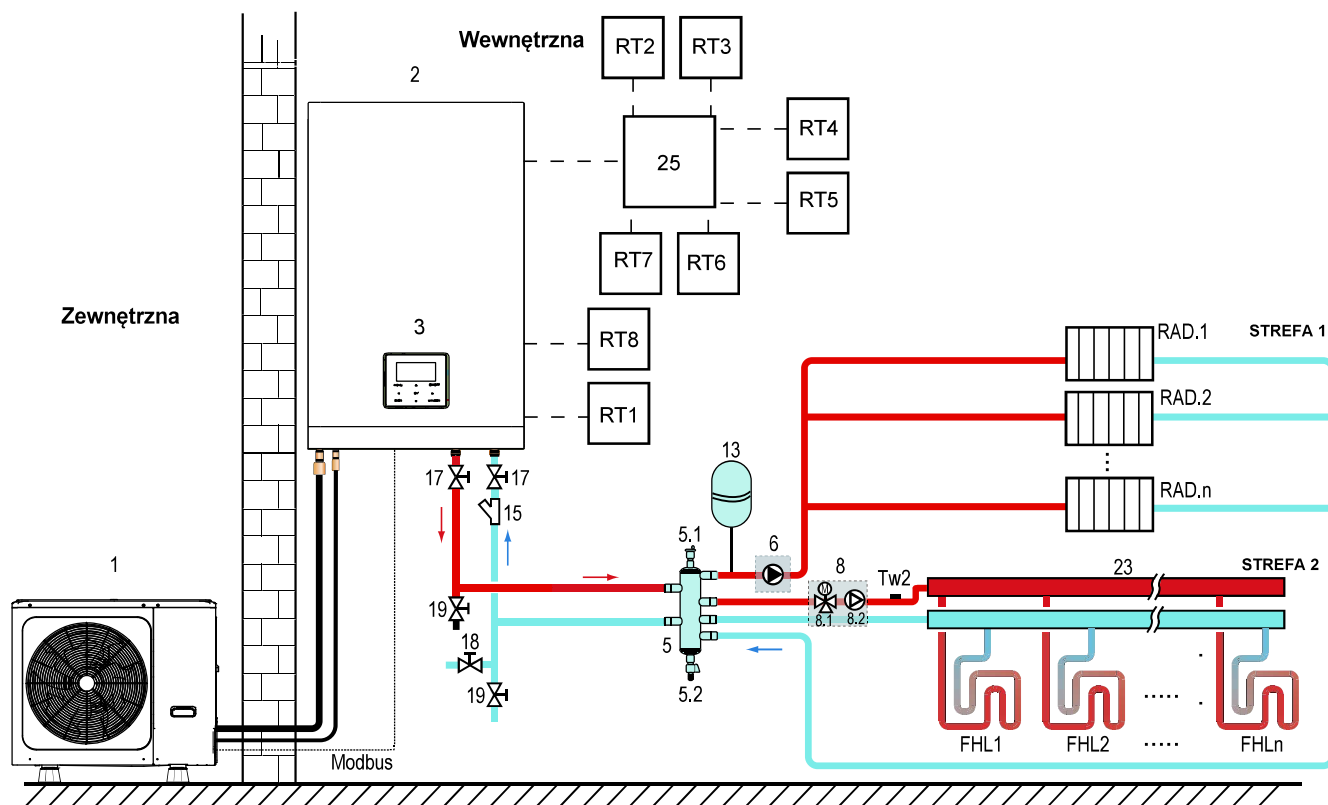
- 1) Po zamknięciu dowolnego „CL” wszystkich termostatów, system zostanie ustawiony na tryb chłodzenia.
- 2) Po zamknięciu dowolnego „HL” wszystkich termostatów i otwarciu wszystkich „CL” system zostanie ustawiony na tryb ogrzewania.

### • Praca pomp obiegu

- 1) Gdy system jest w trybie chłodzenia, każdy „CL” wszystkich termostatów zamyka się, SV2 (7) utrzymuje WYŁ., P\_o (6) zaczyna działać;
- 2) Gdy system jest w trybie ogrzewania, co oznacza, że jeden lub więcej „HL” jest zamknięty, a wszystkie „CL” otwarte, SV2 (7) pozostaje włączony, P\_o (6) zaczyna działać.



### 7.2.3 Sterowanie podwójną strefą



Kodowanie	Jednostka montażowa	Kodowanie	Jednostka montażowa
1	Jednostka zewnętrzna	15	Filtr (akcesorium)
2	Jednostka wewnętrzna	17	Zawór odcinający (do nabycia oddzielnie)
3	Interfejs użytkownika	18	Zawór napełniający (do nabycia oddzielnie)
5	Zbiornik wyrównawczy (do nabycia oddzielnie)	19	Zawór spustowy (do nabycia oddzielnie)
5.1	Automatyczny zawór upustowy	23	Kolektor/rozdzielacz (do nabycia oddzielnie)
5.2	Zawór spustowy	25	Płyta przekaźnika termostatu (opcjonalna)
6	P_o: pompa obiegu strefy 1 (do nabycia oddzielnie)	RT 1...7	Termostat pokojowy, niskie napięcie (do nabycia oddzielnie)
8	Stacja mieszająca (do nabycia oddzielnie)	RT8	Termostat pokojowy, wysokie napięcie (do nabycia oddzielnie)
8.1	SV3: zawór mieszający (do nabycia oddzielnie)	Tw2	Czujnik temperatury przepływu wody strefy 2 (opcjonalny)
8.2	P_c: pompa obiegu strefy 2	FHL 1... n	Pętla ogrzewania podłogowego (do nabycia oddzielnie)
13	Naczynie wzbiorcze (do nabycia oddzielnie)	RAD. 1...n	Grzejnik (do nabycia oddzielnie)

#### • Ogrzewanie przestrzeni

Strefa 1 może działać w trybie chłodzenia lub ogrzewania, podczas gdy strefa 2 może działać tylko w trybie ogrzewania; Podczas instalacji, dla wszystkich termostatów w strefie 1, należy podłączyć tylko zaciski „H” i „L”. Do wszystkich termostatów w strefie 2 należy podłączyć tylko zaciski „C” i „L”.

- 1) Włączanie / wyłączenie strefy 1 jest kontrolowane przez termostaty pokojowe w strefie 1. Po zamknięciu dowolnego „HL” wszystkich termostatów w strefie 1 strefa 1 zostaje włączona. Gdy wszystkie „HL” wyłączą się, strefa 1 wyłączy się; Temperatura docelowa i tryb pracy są ustawiane w interfejsie użytkownika;
- 2) W trybie ogrzewania WŁ./ WYŁ. strefy 2 jest kontrolowany przez termostaty pokojowe w strefie 2. Po zamknięciu dowolnego „CL” wszystkich termostatów w strefie 2 strefa 2 zostaje włączona. Gdy wszystkie „CL” są otwarte, strefa 2 wyłączy się. Temperatura docelowa jest ustawiana w interfejsie użytkownika; Strefa 2 może działać tylko w trybie ogrzewania. Gdy tryb chłodzenia ustawiony jest w interfejsie użytkownika, Strefa 2 utrzymuje status WYŁ.

#### • Praca pompy obiegu

Gdy strefa 1 jest włączona, P\_o (6) zaczyna działać; Gdy strefa 1 jest wyłączona, P\_o (6) przestaje działać; Gdy strefa 2 jest WŁĄCZONA, SV3 (8.1) jest WŁĄCZONA, P\_c (8.2) zaczyna działać; Gdy strefa 2 jest WYŁĄCZONA, SV3 (8.1) jest WYŁĄCZONA, P\_c (8.2) przestaje działać.

Pętle ogrzewania podłogowego wymagają niższej temperatury wody w trybie grzania w porównaniu do grzejników lub klimakonwektorów. Aby osiągnąć dwie osobno konfigurowane temperatury, używa się stacji mieszania w celu dostosowania temperatury wody do wymogów pętli ogrzewania podłogowego. Grzejniki mają bezpośrednie połączenie z obiegiem wody, a pętle ogrzewania podłogowego znajdują się za stacją mieszania. Stację mieszania kontroluje jednostka.

#### UWAGA

- 1) Upewnij się, że zaciski SV2 / SV3 są prawidłowo podłączone do sterownika przewodowego, patrz 8.8.6/2)
- 2) Podłącz przewody termostatu do odpowiednich zacisków i poprawnie skonfiguruj TERMOSTAT POKOJOWY w sterowniku przewodowym. Oprzewodowanie termostatu pokojowego metodą A/B/C (patrz sekcja 8.8.6 „Łączność z innymi komponentami / 6) Informacje dotyczące termostatu pokojowego”.

#### INFORMACJA

- 1) Strefa 2 może działać tylko w trybie ogrzewania. Gdy tryb chłodzenia jest ustawiony na interfejsie użytkownika i strefa 1 jest wyłączona, „CL” w 2 strefie zamyka się, system nadal utrzymuje się w trybie „WYŁ.”. Podczas instalacji okablowanie termostatów dla strefy 1 i 2 musi być odpowiednie.
- 2) Zawór spustowy (9) musi być zainstalowany w najniższym położeniu instalacji rurowej.

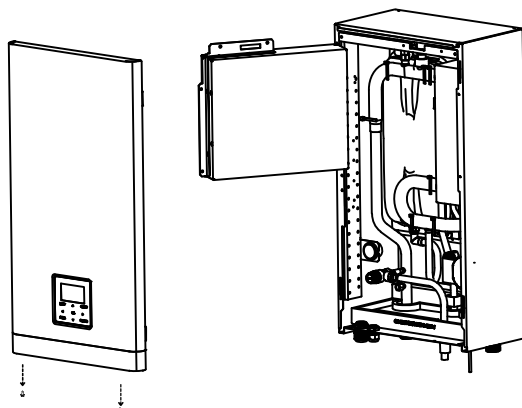
#### **Wymagania dotyczące pojemności zbiornika wyrównawczego:**

NR	Model jednostki wewnętrznej	Zbiornik wyrównawczy (L)
1	60	≥25
2	100	≥25
3	160	≥40

## 8 PRZEGLĄD JEDNOSTKI

### 8.1 Demontaż jednostki

Oslonę jednostki wewnętrznej można usunąć, wykręcając 2 wkręty boczne, a następnie ją zdejmując.



#### ⚠ UWAGA

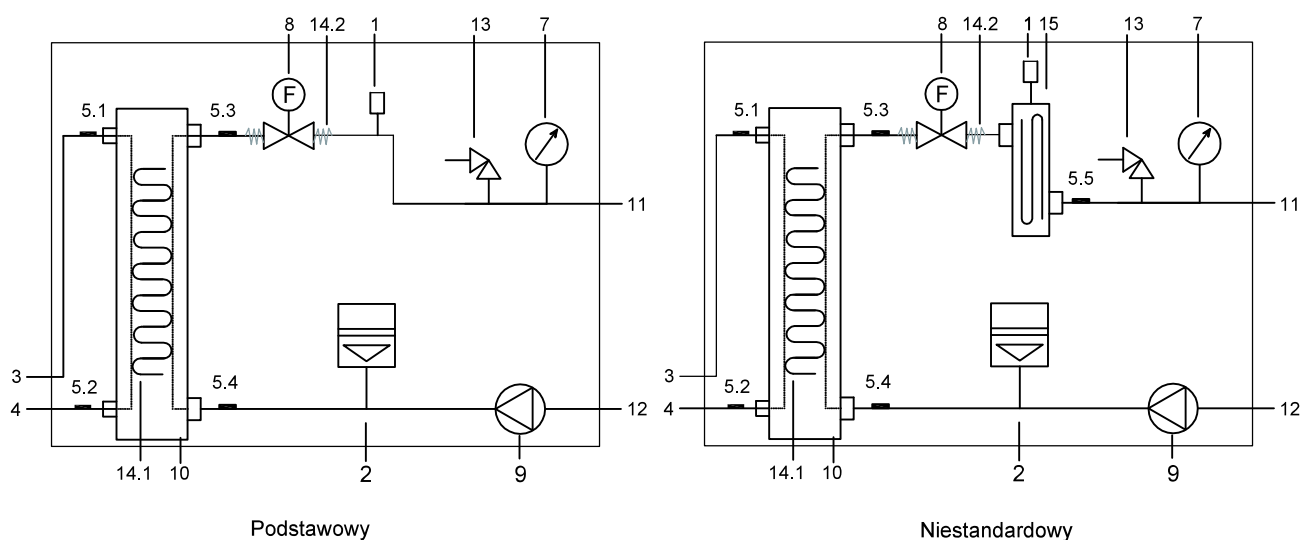
Podczas montażu osłony upewnij się, że osłona została dokręcona wkrętami z nylonowymi podkładkami (wkręty są w zestawie akcesoriów). Części wewnątrz jednostki mogą być gorące.

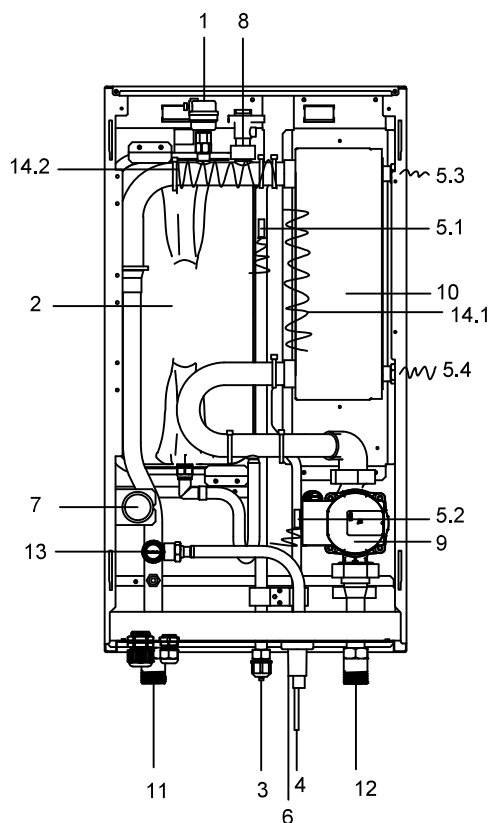
- Aby dostać się do komponentów skrzynki sterowniczej, np. w celu podłączenia przewodowania w terenie, możesz usunąć panel serwisowy skrzynki sterowniczej. Zrób to, luzując przednie wkręty i zdejmując panel serwisowy skrzynki sterowniczej.

#### ⚠ UWAGA

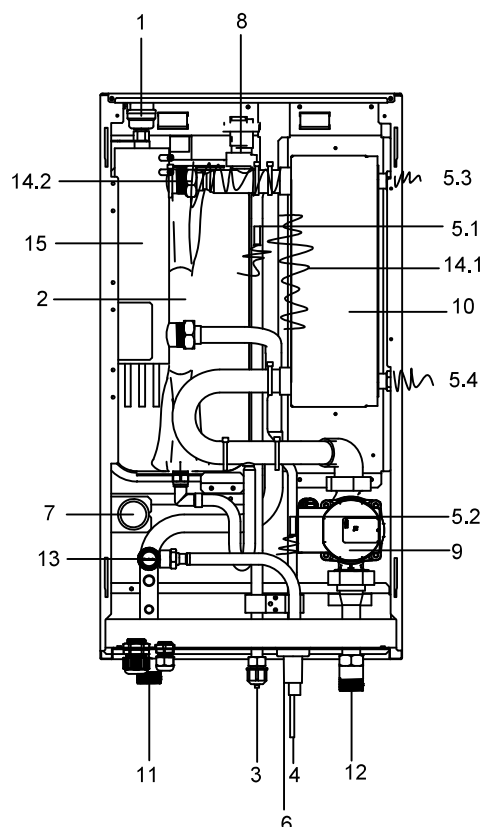
Przed demontażem panelu serwisowego skrzynki sterowniczej odłącz wszystkie źródła zasilania, tj. zasilacz jednostki zewnętrznej, zasilacz jednostki wewnętrznej, zasilacz grzałki elektrycznej oraz zasilacz grzałki dodatkowej.

### 8.2 Główne komponenty





Podstawowy

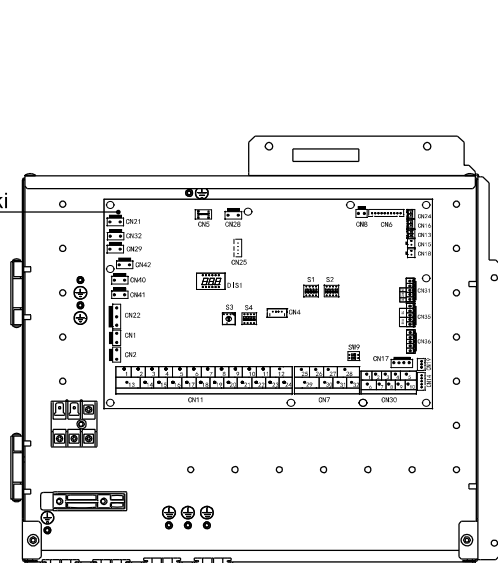


Niestandardowy

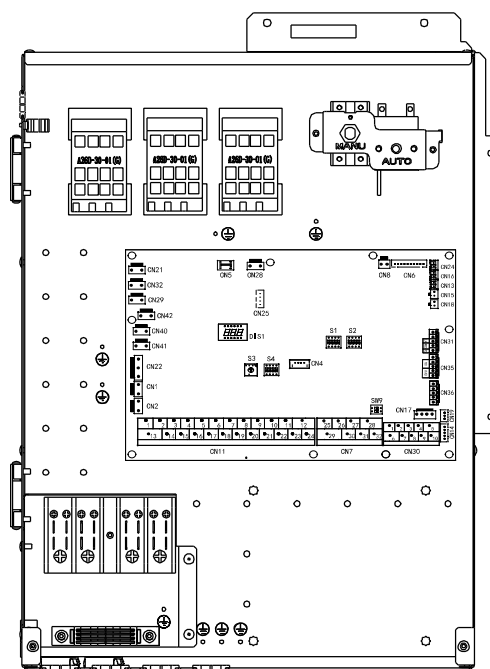
Kodowanie	Jednostka montażowa	Objaśnienie
1	Automatyczny zawór upustowy	Powietrze pozostałe w obiegu wody będzie automatycznie usuwane za pośrednictwem automatycznego zaworu upustowego.
2	Naczynie wzbiorcze (8 l)	/
3	Rura chłodziwa gazowego	/
4	Rura chłodziwa ciekłego	/
5	Czujniki temperatury	Cztery czujniki temperatury określają temperaturę wody i chłodziwa w różnych punktach. 5.1-T2B; 5.2-T2; 5.3-Tw_out; 5.4-Tw_in; 5.5-T1
6	Złącze odpływowe	/
7	Manometr	Manometr umożliwia odczyt ciśnienia wody w obiegu wody.
8	Przełącznik przepływu	Jeśli przepływ wody wynosi mniej niż 0,6 m <sup>3</sup> /h, przełącznik przepływu jest otwarty. Gdy przepływ wody osiągnie 0,66 m <sup>3</sup> /h, przełącznik przepływu zostanie zamknięty.
9	Pump_i	Pompa odpowiada za przepływ w obiegu wody.
10	Płytowy wymiennik ciepła	Wymiana ciepła między wodą a chłodziwem.
11	Rura wylotu wody	/
12	Rura wlotu wody	/
13	Zawór bezpieczeństwa	Zawór nadciśnieniowy zapobiega powstawaniu nadmiernego ciśnienia w obiegu wody poprzez otwarcie przy 43,5 psi (g) / 0,3 MPa (g) i odprowadzenie części wody.
14	Elektryczny pas grzewczy (14.1-14.2)	Służą do zapobiegania zamarzaniu. (14.2 jest opcjonalne)
15	Wewnętrzna grzałka dodatkowa	Grzałka dodatkowa składa się z elektrycznego elementu grzejnego zapewniającego dodatkową wydajność grzewczą w obiegu wody, o ile wydajność grzewcza jednostki okaże się niewystarczająca z uwagi na niskie temperatury na zewnątrz. Dodatkowo grzałka chroni zewnętrzne orurowanie wody przed zamarzaniem w okresach chłodu.

### 8.3 Elektroniczna skrzynka sterownicza

PCB jednostki wewnętrznej



Podstawowy

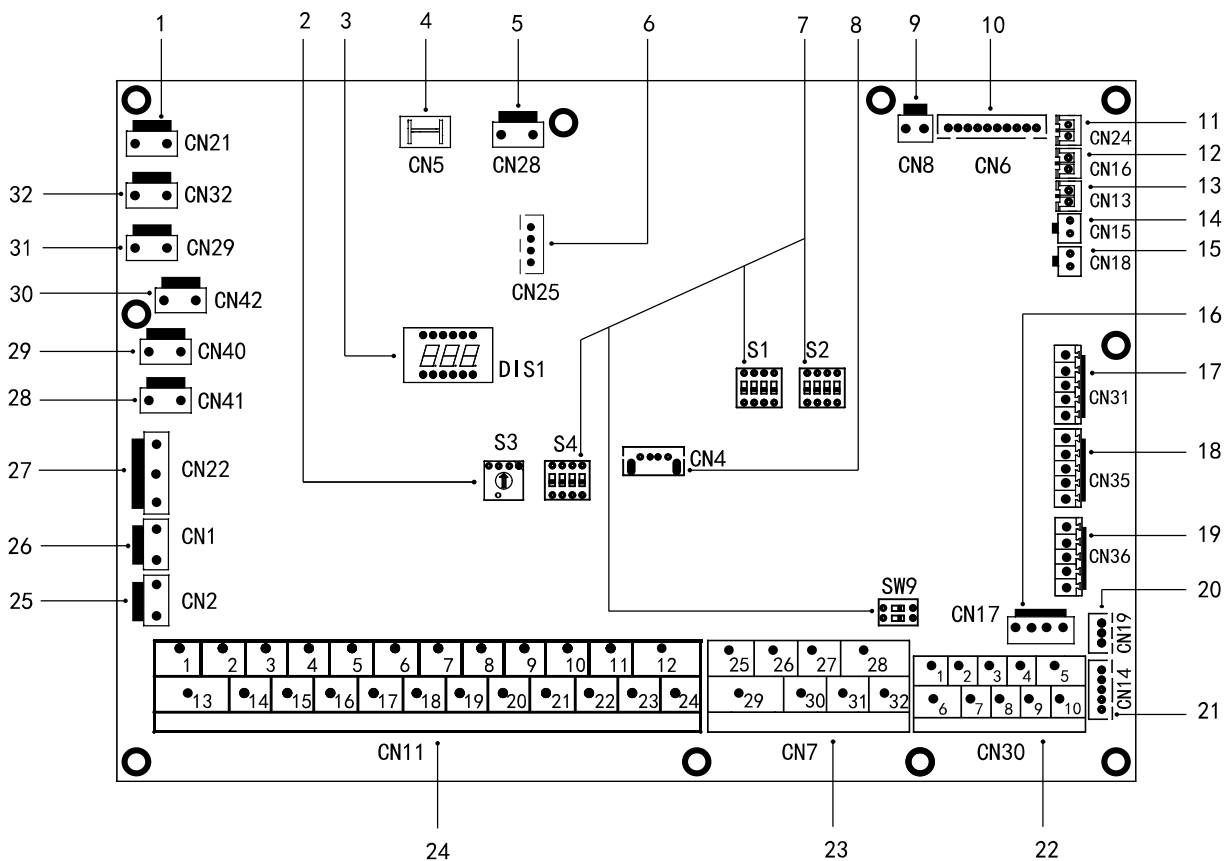


Niestandardowy

#### 💡 INFORMACJA

rysunek zamieszczono w celach orientacyjnych (faktyczny produkt może się różnić).

### 8.3.1 Płyta głównego układu sterowania jednostki wewnętrznej



Nr porządkowy	Port	Kod	Jednostka montażowa	Nr porządkowy	Port	Kod	Jednostka montażowa		
1	CN21	MOC	Złącze zasilacza	19	CN36	M1 M2	Złącze przełącznika zdalnego		
2	S3	/	Obrotowy przełącznik DIP	20	CN19	T1 T2	Złącze płyty przekaźnika termostatu hermostat transfer board		
3	DIS1	/	Wyświetlacz cyfrowy	21	CN14	P Q	Złącze komunikacji jednostki wewnętrznej i jednostki zewnętrznej		
4	CN5	GND	Złącze masy	22	CN30	A B X Y E	Złącze komunikacji z kontrolerem przewodowym		
5	CN28	PUMP	Złącze zasilania pompy o zmiennej prędkości obrotowej			1 2 3 4 5	Złącze komunikacji z kontrolerem przewodowym		
6	CN25	DEBUG	Złącze programowania IC			6 7	Złącze komunikacji jednostki wewnętrznej i jednostki zewnętrznej		
7	S1 .S2 .S4.SW9	/	Przełącznik DIP			9 10	Złącze jednostki wewnętrznej, równoległe		
8	CN4	USB	Złącze programowania USB			26 30/31 32	Praca sprężarki/odsranianie		
9	CN8	FS	Złącze przełącznika przepływu	23	CN7	25 29	Złącze elektrycznej taśmy grzewczej (zewnętrznej) zapobiegającej zamrażaniu		
10	CN6	T2	Złącze czujnika temperatury po stronie chłodziwa ciekłego jednostki wewnętrznej (tryb grzania)			27 28	Złącze dodatkowego źródła ciepła		
		T2B	Złącze czujnika temperatury chłodziwa gazowego jednostki wewnętrznej (tryb chłodzenia)			1 2	Złącze wejściowe energii słonecznej		
		TW_in	Złącze czujnika temperatury wody wchodzącej płytowego wymiennika ciepła			3 4 15	Złącze termostatu pokojowego		
		TW_out	Złącze czujnika temperatury wody wychodzącej płytowego wymiennika ciepła			5 6 16	Złącze zaworu SV1 (trójdrożnego)		
11	CN24	T1	Złącze czujnika temperatury ostatecznej wody wychodzącej z jednostki wewnętrznej			7 8 17	Złącze zaworu SV2 (trójdrożnego)		
		Tbt1	Złącze górnego czujnika temperatury zbiornika wyrównawczego			9 21	Złącze pompy strefy 2		
		Tbt2	Złącze dolnego czujnika temperatury zbiornika wyrównawczego			10 22	Złącze pompy energii słonecznej		
		T5	Złącze czujnika temperatury zbiornika ciepłej wody użytkowej			11 23	Złącze zewnętrznej pompy obiegu		
12	CN15	Tw2	Złącze czujnika temperatury wody wychodzącej strefy 2	24	CN11	12 24	Złącze pompy rury CWU		
13	CN18	Tsolar	Złącze czujnika temperatury panelu słonecznego			13 16	Złącze kontroli grzałki wspomagającej zbiornika		
14	CN17	PUMP_BP	Złącze komunikacji pompy o zmiennej prędkości obrotowej			14 17	Złącze kontroli wewnętrznej grzałki dodatkowej 1		
17	CN31	HT	Złącze sterowania termostatu pokojowego (tryb grzania)			18 19 20	Złącze zaworu SV3 (trójdrożnego)		
		COM	Złącze zasilania termostatu pokojowego			25	CN2	TBH_FB	Złącze odpowiedzi zewnętrznego przełącznika temperatury (domyślnie zwarte)
		CL	Złącze sterowania termostatu pokojowego (tryb chłodzenia)			26	CN1	IBH1/2_FB	Złącze odpowiedzi przełącznika temperatury (domyślnie skrócono)
		SG	Złącze inteligentnej energetyki (SMART GRID) (sygnał sieci energetycznej)			27	CN22	IBH1	Złącze kontroli wewnętrznej grzałki dodatkowej 1
18	CN35	EVU	Złącze inteligentnej energetyki (SMART GRID) (sygnał sieci fotowoltaicznej)					IBH2	Zastrz.
						TBH	Złącze kontroli grzałki wspomagającej zbiornika		
						28	CN41	HEAT8	Złącze elektrycznej taśmy grzewczej (wewnętrznej) zapobiegającej zamrażaniu
						29	CN40	HEAT7	Złącze elektrycznej taśmy grzewczej (wewnętrznej) zapobiegającej zamrażaniu
				30	CN42	HEAT6	Złącze elektrycznej taśmy grzewczej (wewnętrznej) zapobiegającej zamrażaniu		
				31	CN29	HEAT5	Złącze elektrycznej taśmy grzewczej (wewnętrznej) zapobiegającej zamrażaniu		
				32	CN32	IBH0	Złącze grzałki dodatkowej		

## 8.4 Orurowanie chłodziwa

Wszelkie wytyczne, instrukcje i specyfikacje w zakresie orurowania chłodziwa pomiędzy jednostkami wewnętrzną a zewnętrzną znajdziesz w dokumencie „Instrukcja montażu i obsługi (jednostka zewnętrzna M-thermal split)”.

### ⚠ UWAGA

Podczas wykonywania połączeń z rurami chłodziwa zawsze używaj dwóch kluczy / kluczy nasadowych do dokręcania lub luzowania nakrętek! W przeciwnym wypadku może dojść do uszkodzenia połączeń orurowania i wycieków.

### 💡 INFORMACJA

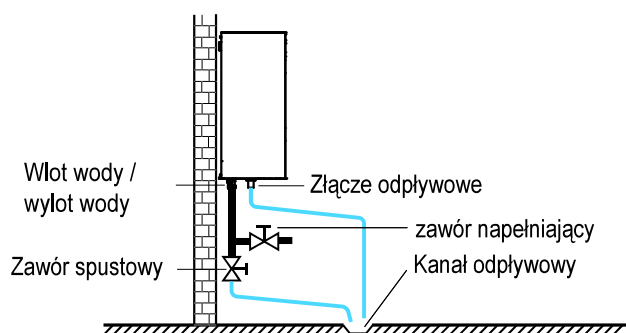
- Urządzenie zawiera fluorowane gazy cieplarniane. Nazwa chemiczna gazu: R32
- Fluorowane gazy cieplarniane zawiera hermetyczne wyposażenie.
- Rozdzielnica elektryczna ma potwierdzony badaniami współczynnik wycieku niższy niż 0,1% rocznie (patrz dane techniczne producenta).

## 8.5 Orurowanie wody

Uwzględnione zostały wszystkie długości i odległości orurowania. Patrz tabela 3-1.

### 💡 INFORMACJA

Jeśli w zimie w układzie nie znajduje się glikol i dojdzie do awarii zasilacza lub pompy, odprowadź całą wodę z układu, gdy temperatura wynosi mniej niż 0°C (patrz poniższy rysunek).



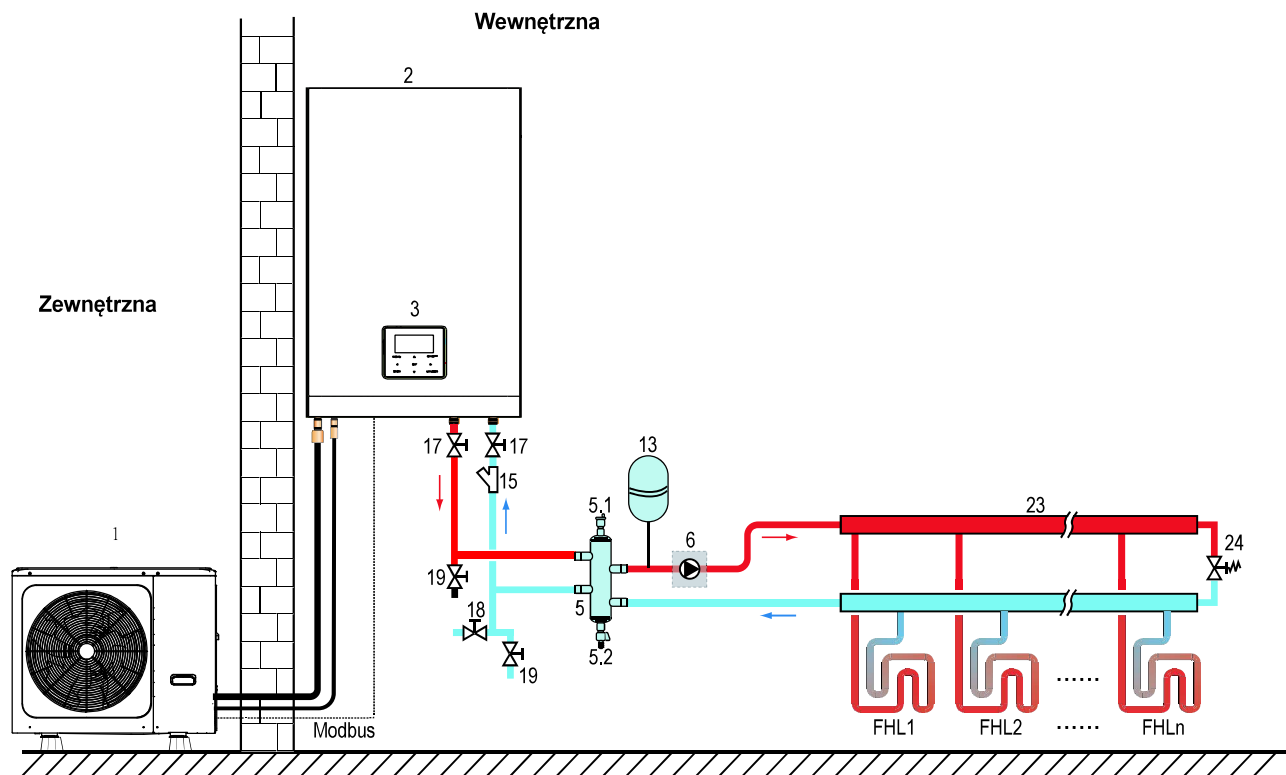
Gdy woda stoi w układzie, istnieje wysokie prawdopodobieństwo zamarznięcia wody, a przez to uszkodzenia układu.

### 8.5.1 Sprawdź obieg wody

Jednostka jest wyposażona we wlot i wylot wody łączące z obiegiem wody. Obieg musi przygotować licencjonowany technik. Obwód musi być zgodny z obowiązującym prawem.

Z jednostki można korzystać wyłącznie w przypadku zamkniętego układu wody. Zastosowanie w otwartym obiegu wody może być przyczyną nadmierowej korozji orurowania wody.

Przykład:



Kodowanie	Jednostka montażowa	Kodowanie	Jednostka montażowa
1	Jednostka zewnętrzna	15	Filtr (akcesorium)
2	Jednostka wewnętrzna	17	Zawór odcinający (do nabycia oddzielnie)
3	Interfejs użytkownika (akcesorium)	18	Zawór napełniający (do nabycia oddzielnie)
5	Zbiornik wyrównawczy (do nabycia oddzielnie)	19	Zawór spustowy (do nabycia oddzielnie)
5.1	Automatyczny zawór upustowy	23	Kolektor/rozdzielacz (do nabycia oddzielnie)
5.2	Zawór spustowy	24	Zawór przelewowy (do nabycia oddzielnie)
6	P_o: zewnętrzna pompa obiegu (do nabycia oddzielnie)	FHL 1...n	Pętla ogrzewania podłogowego (do nabycia oddzielnie)
13	Naczynie wzbiorcze (do nabycia oddzielnie)		



Zanim wznowisz montaż jednostki, sprawdź poniższe pozycje:

- Maksymalne ciśnienie wody  $\leq 3$  bar.
- Maksymalna temperatura wody  $\leq 70^{\circ}\text{C}$  (według konfiguracji ustawienia urządzenia bezpieczeństwa).
- Używaj wyłącznie materiałów zgodnych z wodą w układzie oraz materiałami wykorzystanymi do produkcji jednostki.
- Upewnij się, że komponenty zamontowane w ramach orurowania w terenie wytrzymają ciśnienie wody i temperaturę.
- We wszystkich nisko położonych sekcjach układu niezbędne są kurki odprowadzające umożliwiające osuszenie obwodu na czas konserwacji.
- Otwory wentylacyjne muszą być zapewnione we wszystkich wysokich sekcjach układu. Otwory wentylacyjne muszą znajdować się w miejscach łatwo dostępnych dla serwisantów. Jednostkę wyposażono w wewnętrzne rozwiązanie do odprowadzania powietrza. Sprawdź, czy zawór odprowadzający powietrze nie został dokręcony. W przeciwnym wypadku może nie być możliwe odpowietrzanie obwodu wody.

### 8.5.2 Objętość wody i rozmiar naczyń zbiorczych

Jednostki są wyposażone w naczynia zbiorcze 5 l o domyślnym ciśnieniu wstępnym 1,5 bara. Aby zagwarantować prawidłową pracę jednostki, możliwe, że konieczne będzie dostosowanie ciśnienia wstępnego naczynia zbiorczego.

1) Sprawdź, czy całkowita objętość wody w instalacji, wyłączając wewnętrzną objętość wody jednostki, wynosi przynajmniej 40 l. Patrz sekcja **13 Dane techniczne**, aby określić całkowitą objętość wody wewnątrz jednostki.

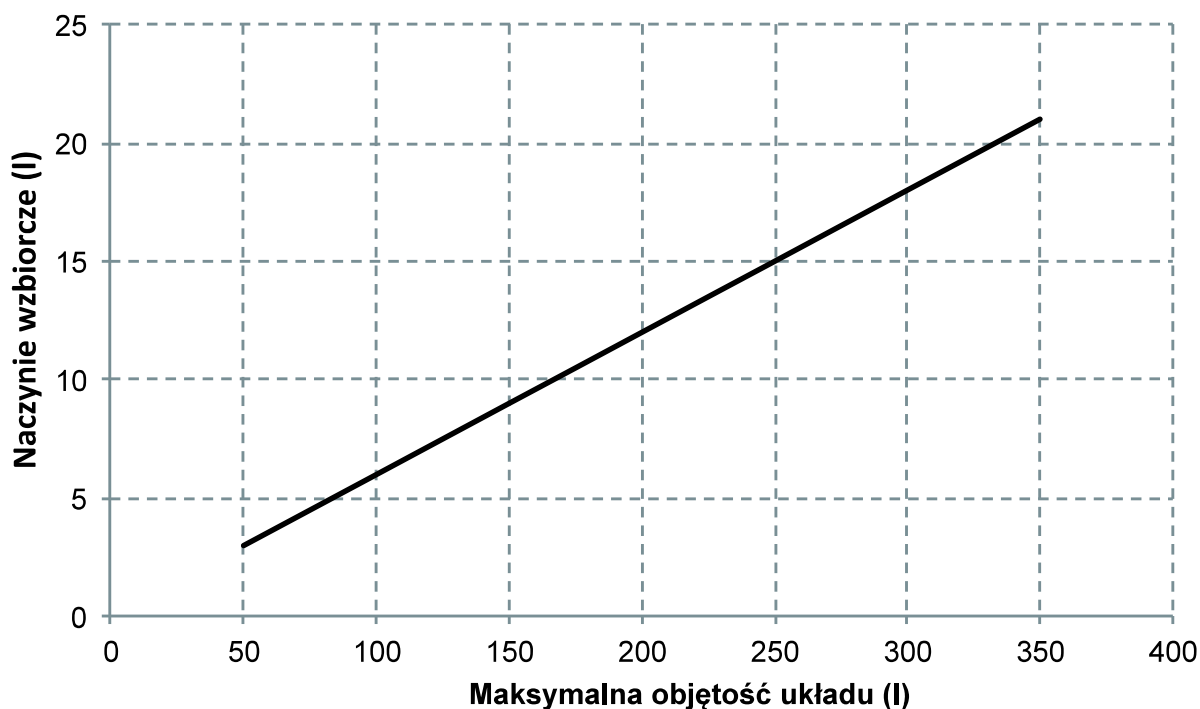
#### 💡 INFORMACJA

- W przypadku większości zastosowań wystarczy minimalna objętość wody.
- W przypadku najważniejszych procesów lub pomieszczeń o wysokim obciążeniu cieplnym wymaga się większej objętości wody.
- Gdy cyrkulacja w każdej pętli ogrzewania przestrzeni jest kontrolowana za pośrednictwem zaworów sterowanych zdalnie, ważne jest zachowanie minimalnej objętości wody, nawet jeśli zamknięte są wszystkie zawory.

2) Objętość naczynia zbiorczego musi zmieścić całą wodę w układzie.

3) Aby sprawdzić, jakiej pojemności naczynia zbiorczego wymagają obwody grzania i chłodzenia:

Objętość naczynia zbiorczego możesz ustalić dzięki poniższemu rysunkowi:



### 8.5.3 Podłączenie obwodu wody

Połączenia z układem wody muszą być wykonane zgodnie z oznaczeniami na jednostce wewnętrznej (patrz oznaczenia wlotu i wylotu wody).

#### UWAGA

Podczas przygotowywania połączenia z orurowaniem nie odkształcaj orurowania jednostki siłą. Odkształcenie orurowania może być przyczyną awarii jednostki.

Jeśli powietrze, wilgoć lub pył dostanie się do obiegu wody, może dochodzić do problemów. W związku z powyższym podczas podłączania obiegu wody zawsze miej na uwadze, co następuje:

- Używaj wyłącznie czystych rur.
- Podczas usuwania zadziorów trzymaj rury końcem do dołu.
- Podczas przekładania rury przez ścianę zabezpiecz ją, aby pozostała wolna od pyłu i brudu.
- Uszczelniaj połączenia dobrej jakości szczeliwem do gwintów rurowych. Szczeliwo musi być w stanie wytrzymać ciśnienia i temperatury występujące w układzie.
- Gdy korzystasz z orurowania z materiału innego niż miedź, upewnij się, że materiały zostały od siebie odizolowane, aby zapobiec korozji galwanicznej.
- Miedź to miękki materiał, dlatego podczas podłączania obiegu wody korzystaj z odpowiednich narzędzi. Nieodpowiednie narzędzia mogą uszkodzić rury.

#### INFORMACJA

Z jednostki można korzystać wyłącznie w przypadku zamkniętego układu wody. Zastosowanie w otwartym obiegu wody może być przyczyną nadmierowej korozji orurowania wody:

- W przypadku obiegu wody nigdy nie używaj powlekanych cynkiem części. Może dojść do nadmierowej korozji części, ponieważ wewnętrzny obieg wody jednostki zawiera rury wykonane z miedzi.
- Gdy korzystasz z zaworu trójdrożnego w obiegu wody: Użyj zaworu kulkowego trójdrożnego, aby zapewnić pełną separację obiegu ciepłej wody użytkowej od obiegu wody ogrzewania podłogowego.
- Gdy korzystasz z zaworu trójdrożnego lub dwudrożnego w obiegu wody: Zalecany maksymalny czas przebrojenia zaworu musi wynosić mniej niż 60 sek.

### 8.5.4 Ochrona obiegu wody przed zamarzaniem

Wszystkie wewnętrzne części hydrauliczne są izolowane, dzięki czemu dochodzi do mniejszej utraty ciepła. Orurowanie w terenie również wymaga izolacji.

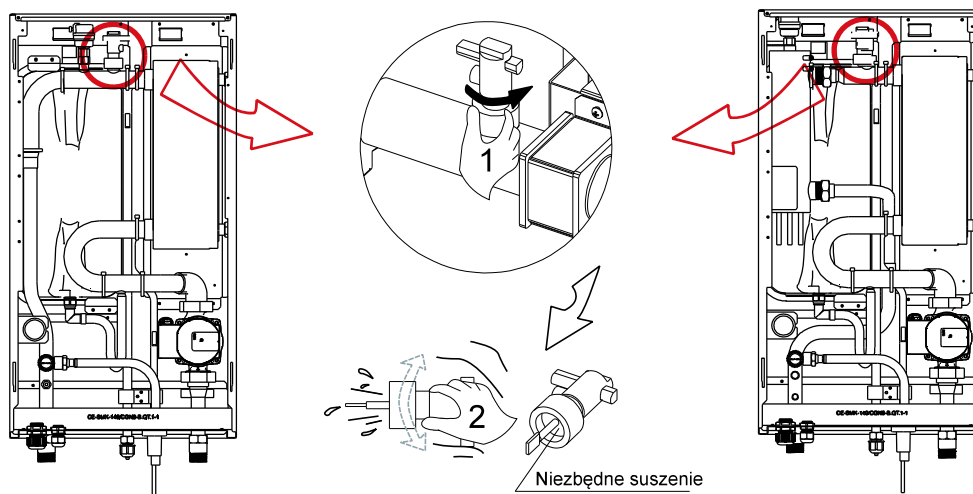
Oprogramowanie zawiera specjalne funkcje, a pompa ciepła oraz dodatkowa grzałka (jeśli dostępne) zabezpieczają cały układ przed zamarzaniem. Gdy temperatura przepływu wody w układzie spadnie do konkretnej wartości, jednostka podgrzeje wodę, korzystając z pompy ciepła, elektrycznego kranu grzewczego lub grzałki dodatkowej. Funkcja ochrony przed mrozem zostanie wyłączona, gdy temperatura wzrośnie do określonej wartości.

W przypadku awarii zasilania powyższe funkcje nie będą chroniły jednostki przed zamarzaniem.

#### UWAGA

Gdy urządzenie nie pracuje przez dłuższy czas, upewnij się, że jednostka była podłączona do zasilania. W przypadku gdy chcesz odłączyć zasilanie, spuść wodę w rurach do czysta aby nie uszkodzić orurowania przez zamarznięcie. Po spuszczeniu wody z układu, odetnij zasilanie jednostki.

Woda może wejść do przełącznika przepływu i nie można będzie jej usunąć, co będzie przyczyną zamarznięcia wody w odpowiednio niskiej temperaturze. Usuń przełącznik przepływu i zamontuj w jednostce dopiero po jego pełnym wysuszeniu.



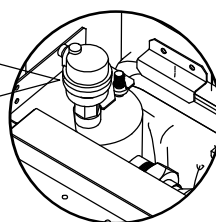
### 💡 INFORMACJA

1. Obracaj w lewo, aby usunąć przełącznik przepływu.
2. Całkowicie wysusz przełącznik przepływu.

## 8.6 Dolewanie wody

- Podłącz sprzęt podający wodę, aby uzupełnić zawór i otwórz zawór.
- Upewnij się, że automatyczne zawory upustowe są otwarte (przynajmniej 2 obroty).
- Podawaj wodę, aż manometr wskaże ciśnienie około 2,0 bar. Usuń powietrze z obiegu, korzystając z automatycznych zaworów upustowych.

Nie zamykaj czarnej plastikowej osłony na automatycznym zaworze upustowym u góry jednostki, gdy układ pracuje. Otwórz automatyczny zawór upustowy (przynajmniej 2 pełne obroty w lewo w celu usunięcia powietrza z układu).



### 💡 INFORMACJA

Podczas podawania substancji usunięcie całego powietrza z układu może okazać się niemożliwe. Pozostałe powietrze zostanie odprowadzone przy użyciu automatycznych zaworów upustowych podczas pierwszych godzin pracy układu. Możliwe, że konieczne będzie późniejsze dołanie wody.

- Ciśnienie wody wskazane na manometrze będzie zmieniało się zależnie od temperatury wody (im wyższe ciśnienie, tym wyższa temperatura wody). Pamiętaj jednak, że ciśnienie wody musi pozostać powyżej 0,3 bar, aby powietrze nie dostawało się do obwodu.
- Jednostka może odprowadzać zbyt wiele wody przez zawór nadciśnieniowy.
- Jakość wody musi być zgodna z dyrektywą EN 98/83 WE.
- Szczegółowy stan jakości wody znajdziesz w dyrektywie EN 98/83 WE.

## 8.7 Izolacja orurowania wody

Kompletny obwód wody wraz z orurowaniem musi być zaizolowany w sposób zapobiegający kondensacji podczas pracy w trybie chłodzenia oraz utrzymujący moc grzania i chłodzenia. Izolacja musi zapobiegać zamarzaniu wody wewnątrz rur w okresie zimowym. Materiał izolacyjny musi mieć poziom ognioodporności B1 lub większy i być zgodny ze wszystkimi obowiązującymi przepisami. Materiał izolacyjny musi mieć przynajmniej 13 mm grubości i mieć współczynnik przewodności cieplnej na poziomie 0,039 W/mK. W przeciwnym wypadku zewnętrzne orurowanie wody zamarznie.

Jeśli temperatura otoczenia na zewnątrz jest wyższa niż 30°C a wilgotność wyższa niż RH 80%, materiały uszczelniające muszą mieć przynajmniej 20 mm grubości. W przeciwnym wypadku będzie dochodziło do kondensacji na powierzchni uszczelki.

## 8.8 Oprzewodowanie w terenie

### OSTRZEŻENIE

Wyłącznik główny lub inne źródło rozłączające z rozdzielnymi stykami we wszystkich biegunach musi być wdrożony do instalacji stałej w sposób zgodny z obowiązującym prawem. Zanim zaczniesz pracować nad połączeniami, wyłącz zasilacz. Używaj wyłącznie miedzianych przewodów. Nigdy nie ściskaj wiązek kabli i upewnij się, że nie będą miały one kontaktu z orurowaniem ani ostrymi krawędziami. Upewnij się, że zewnętrzny nacisk nie będzie stosowany w przypadku połączeń terminala. Instalację oprzewodowania w terenie oraz komponentów zleć wykwalifikowanemu elektrykowi. Instalacja musi być zgodna z obowiązującym prawem.

Oprzewodowanie w terenie musi być zgodne ze schematem oprzewodowania dostarczonym z jednostką oraz z poniższymi instrukcjami.

Korzystaj wyłącznie z dedykowanego zasilacza. Nigdy nie używaj zasilaczy dzielonych z innymi urządzeniami.

Konieczne przygotuj uziemienie. Nie uziemiaj jednostki do rur miedzi, listew przeciwprzepięciowych ani linii telefonicznych. Niepełne uziemienie może być przyczyną porażenia prądem.

Pamiętaj o instalacji przerywacza awaryjnego uziemienia (30 mA). W przeciwnym wypadku może dojść do porażenia prądem.

Pamiętaj o instalacji wymaganych bezpieczników lub zabezpieczeń elektrycznych.

### 8.8.1 Środki ostrożności związane z pracami elektrycznymi

- Zamocuj kable tak, aby nie miały kontaktu z rurami (zwłaszcza po stronie o wysokim ciśnieniu).
- Zabezpiecz oprzewodowanie elektryczne opaskami kablowymi jak na rysunku, aby nie miało kontaktu z orurowaniem, zwłaszcza po stronie o wysokim ciśnieniu.
- Upewnij się, że zewnętrzny nacisk nie będzie stosowany w przypadku złącz terminala.
- Podczas instalacji przerywacza awaryjnego uziemienia upewnij się, że jest zgodny z falownikiem (odporny na zakłócenia elektryczne o wysokiej częstotliwości), aby uniknąć zbędnego otwierania przerywacza awaryjnego uziemienia.

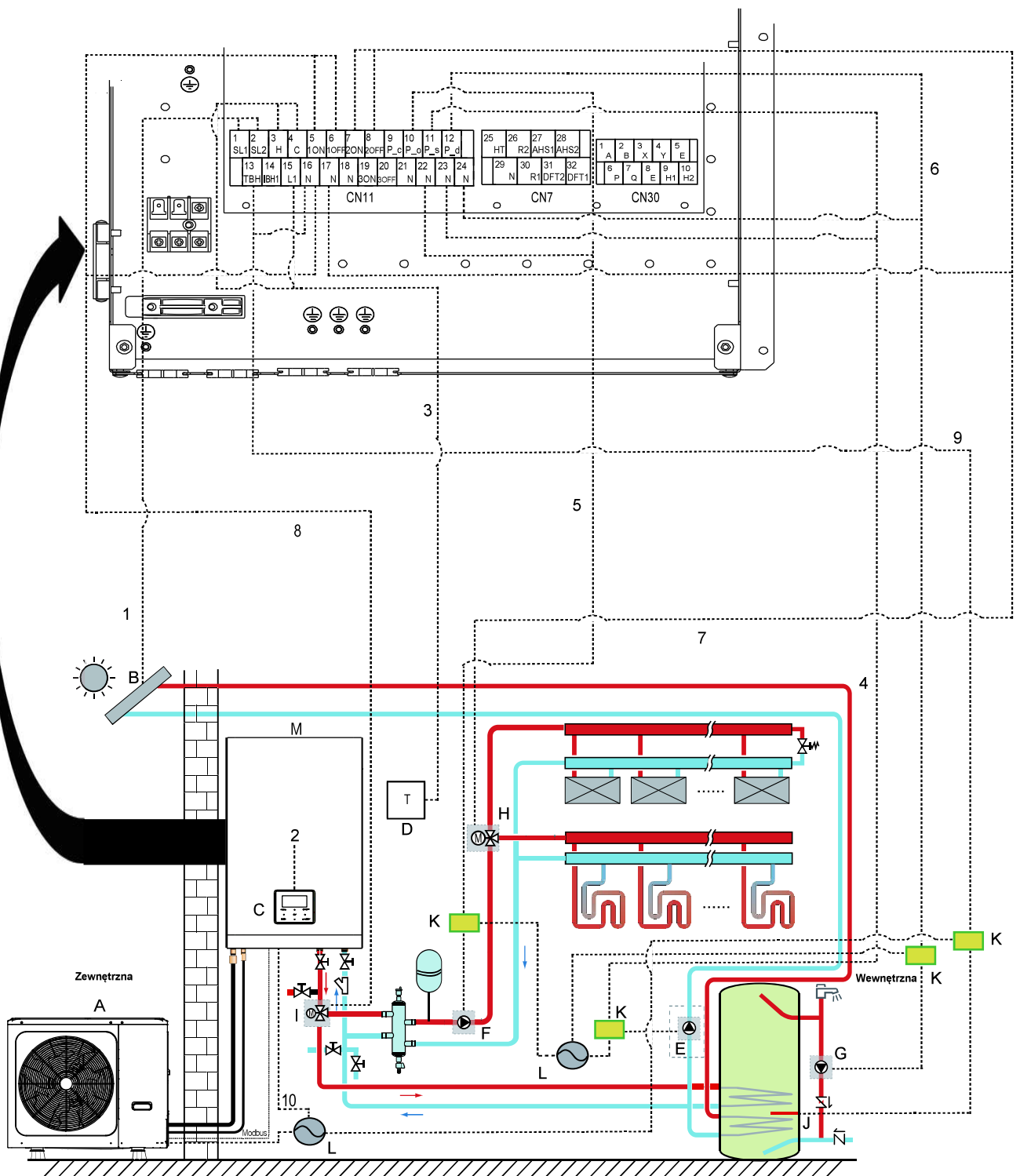
### INFORMACJA

Przerywacz awaryjny uziemienia musi być szybkim wyłącznikiem prądu o natężeniu 30 mA (< 0,1 sek.).

- Jednostkę wyposażono w falownik. Instalacja kondensatora zwiększającego fazę nie tylko zmniejszy efekt ulepszenia współczynnika mocy, ale i może spowodować nieprawidłowe przegrzewanie się kondensatora ze względu na działanie fal wysokiej częstotliwości. Nigdy nie instaluj kondensatora zwiększającego fazę, aby uniknąć wypadku.

### 8.8.2 Przegląd oprzewodowania

Poniższa ilustracja zawiera przegląd wymaganego oprzewodowania w terenie pomiędzy kilkoma częściami instalacji. Zapoznaj się również z sekcją „7 Typowe przykłady zastosowań”.



Kodowanie	Jednostka montażowa	Kodowanie	Jednostka montażowa
A	Jednostka zewnętrzna	H	SV2: zawór trójdrożny (do nabywania oddzielnie)
B	Zestaw energii słonecznej (do nabywania oddzielnie)	I	SV1: zawór trójdrożny zbiornika ciepłej wody użytkowej (do nabywania oddzielnie)
C	Interfejs użytkownika	J	Grzałka wspomagająca
D	Termostat pokojowy, wysokie napięcie (do nabywania oddzielnie)	K	Stycznik
E	P_s: pompa słoneczna (do nabywania oddzielnie)	L	Zasilacz
F	P_o: zewnętrzna pompa obiegu (do nabywania oddzielnie)	M	Jednostka wewnętrzna
G	P_d: pompa CWU (do nabywania oddzielnie)		

Pozycja	Opis	AC/DC	Wymagana liczba przewodników	Maks. natężenie robocze	
1	Kabel sygnałowy zestawu energii słonecznej	AC	2	200mA	
2	Kabel interfejsu użytkownika	AC	5	200mA	
3	Kabel termostatu pokojowego	AC	2	200mA(a)	
4	Kabel sterowania pompą słoneczną	AC	2	200mA(a)	
5	Kabel sterowania zewnętrzną pompą obiegu	AC	2	200mA(a)	
6	Kabel sterowania pompą CWU	AC	2	200mA(a)	
7	SV2: kabel sterowania zaworu trójdrożnego	AC	3	200mA(a)	
8	SV1: kabel sterowania zaworu trójdrożnego	AC	3	200mA(a)	
9	Kabel sterowania grzałki wspomagającej	AC	2	200mA(a)	
10	Kabel zasilacza jednostki wewnętrznej	AC	2+GND	60 100 160 60 (grzałka 3 kW) 100 (grzałka 3 kW) 160 (grzałka 3 kW)	0,4A 0,4A 0,4A 13,5A 13,5A 13,5A
			4+GND	60 (grzałka 9 kW) 100 (grzałka 9 kW) 160 (grzałka 9kW)	13,3A 13,3A 13,3A

(a) Minimalny przekrój kabla AWG18 (0,75 mm<sup>2</sup>).

(b) Kabel termistora jest dostarczany z jednostką: jeśli natężenie ładunku jest duże, wymagany jest stycznik AC.

## 💡 INFORMACJA

Używaj przewodu zasilającego H07RN-F, wszystkich kabli do łączenia układów wysokiego napięcia z wyłączeniem kabla termistora i kabla interfejsu użytkownika.

- Sprzęt musi być uziemiony.
- Wszystkie obciążenia zewnętrzne o wysokim napięciu muszą zostać uziemione (dotyczy metalu lub uziemionych złączy).
- Obciążający prąd zewnętrzny musi mieć natężenie mniejsze niż 0,2 A. Jeśli natężenie pojedynczego obciążenia jest wyższe niż 0,2 A, ładunek należy kontrolować stycznikiem na prąd zmienny.
- Złącza terminala oprzewodowania „AHS1” „AHS2”, „A1”, „A2”, „R1”, „R2” i „DTF1” „DTF2” zapewniają jedyny sygnał przełącznika. Aby ustalić położenie złączy na jednostce, zapoznaj się z rysunkiem 8.8.6.
- Elektryczna taśma grzewcza płytowego wymiennika ciepła i elektryczna taśma grzewcza przełącznika przepływu dzielą złącze sterowania.

Wytyczne dotyczące oprzewodowania w terenie

- Większość oprzewodowania jednostki przygotuj przy użyciu kostek zaciskowych wewnątrz skrzynki przełączników. Aby dostać się do kostek zaciskowych, usuń panel serwisowy skrzynki przełączników.

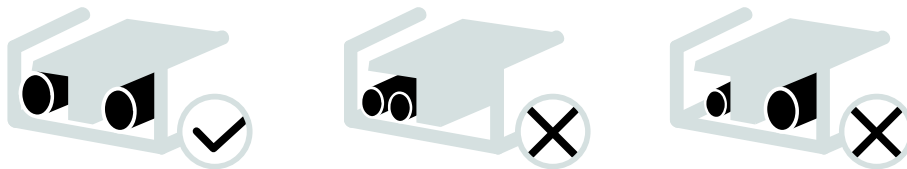
## ⚠️ OSTRZEŻENIE

Odetnij wszelkie źródła zasilania, odłącz również zasilacz jednostki i grzałkę dodatkową oraz zasilacz ciepłej wody użytkowej (jeśli dotyczy) przed usunięciem panelu serwisowego skrzynki przełączników.

- Zamocuj wszystkie przewody opaskami zaciskowymi.
- W przypadku grzałki dodatkowej zastosuj dedykowany obwód mocy.
- Instalacje wyposażone w zbiornik ciepłej wody użytkowej (do nabycia oddzielnie) wymagają dedykowanego obwodu mocy grzałki wspomagającej. Szczegóły znajdziesz w instrukcji montażu i obsługi zbiornika ciepłej wody użytkowej.
- Poprowadź oprzewodowanie tak, aby osłona przednia nie podnosiła się podczas wykonywania prac nad oprzewodowaniem i bezpiecznie zamocuj osłonę przednią.
- Wszelkie prace elektryczne wykonuj zgodnie ze schematem oprzewodowania elektrycznego (schematy oprzewodowania elektrycznego znajdziesz na drzwiach tylnych 2).
- Zainstaluj przewody i zamontuj prawidłowo osłonę (musi ona być idealnie dopasowana).

### 8.8.3 Środki ostrożności w zakresie oprzewodowania zasilacza

- Aby podłączyć płytę zaciskową zasilacza, użyj okrągłego styku zaciskowego. Jeśli nie można go użyć z przyczyn, których nie można wyeliminować, zachowaj zgodność z poniższymi instrukcjami.
  - Nie podłączaj przewodów różnych mierników do tego samego złącza zasilania (luźne połączenia mogą być przyczyną zbyt wysokiej temperatury).
  - Podczas łączenia przewodów tego samego miernika, postępuj zgodnie z poniższym rysunkiem.



- Dokręcaj wkręty styku odpowiednim wkrętakiem. Małe wkrętaki mogą uszkodzić łeb wkrętu i uniemożliwić jego odpowiednie dokręcenie.
- Zbyt mocne dokręcenie wkrętów styku może być przyczyną ich uszkodzenia.
- Podłącz przerywacz awaryjny uziemienia i bezpiecznik do przewodu zasilającego.
- W przypadku oprzewodowania upewnij się, że użyte zostaną zalecane przewody, wykonaj prawidłowe połączenia i zamocuj przewody, zabezpieczając je przed siłami zewnętrznymi.

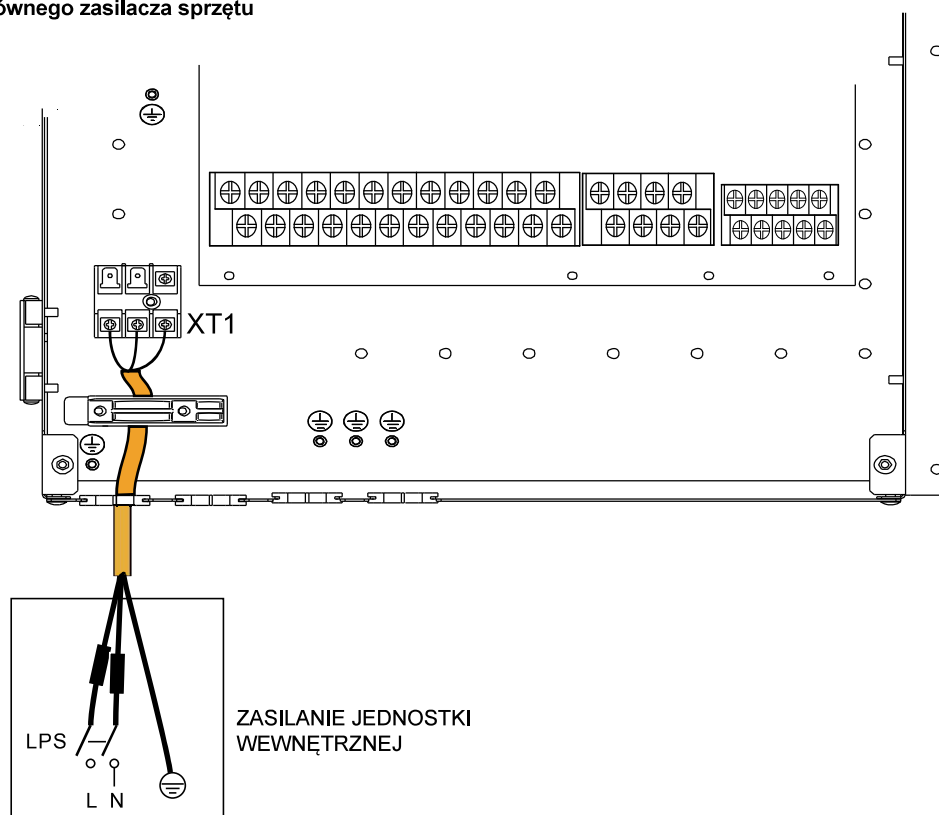
#### 8.8.4 Wymogi w zakresie zabezpieczeń

1. Wybierz średnice przewodów (minimalna wartość) osobno dla każdej jednostki, posilując się poniższą tabelą.
2. Dobierz zabezpieczenie z separacją styków we wszystkich biegunach nie mniejszą niż 3 mm oraz z pełnym rozłączaniem. MFA służy do wyboru zabezpieczeń elektrycznych i wyłączników ochronnych:

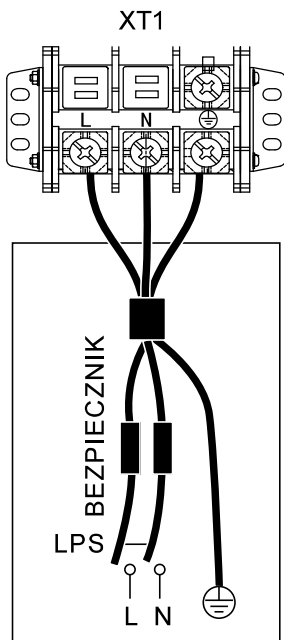
Układ	Hz	Natężenie prądu					IFM	
		Napięcie (V)	Min. (V)	Maks. (V)	MAO (A)	MWB (A)	KW	FLA (A)
60	50	220-240/1N	198	264	1,20	/	0,087	0,66
100	50	220-240/1N	198	264	1,20	/	0,087	0,66
160	50	220-240/1N	198	264	1,20	/	0,087	0,66
60 (grzałka 3 kW)	50	220-240/1N	198	264	14,30	/	0,087	0,66
100 (grzałka 3 kW)	50	220-240/1N	198	264	14,30	/	0,087	0,66
160 (grzałka 3 kW)	50	220-240/1N	198	264	14,30	/	0,087	0,66
60 (grzałka 9 kW)	50	380-415/3N	342	456	14,00	/	0,087	0,66
100 (grzałka 9 kW)	50	380-415/3N	342	456	14,00	/	0,087	0,66
160 (grzałka 9 kW)	50	380-415/3N	342	456	14,00	/	0,087	0,66

#### 8.8.5 Specyfikacja standardowych komponentów oprzewodowania

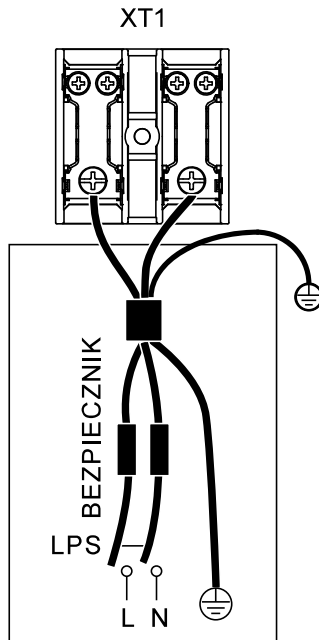
Oprzewodowanie głównego zasilacza sprzętu



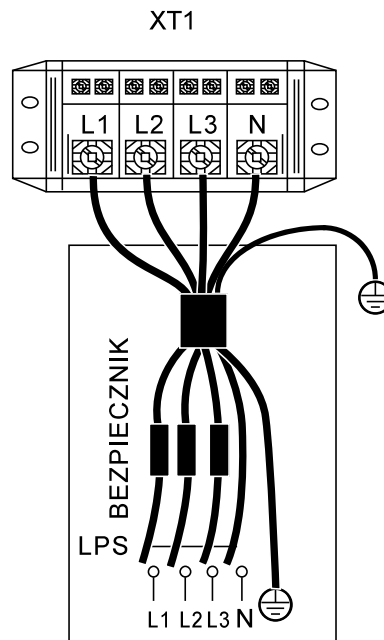
- Podane wartości są wartościami maksymalnymi (dokładne wartości znajdziesz w danych elektrycznych).



ZASILANIE JEDNOSTKI WEWNĘTRZNEJ (modele podstawowe)



ZASILANIE JEDNOSTKI WEWNĘTRZNEJ Jednofazowa grzałka dodatkowa 3 kW



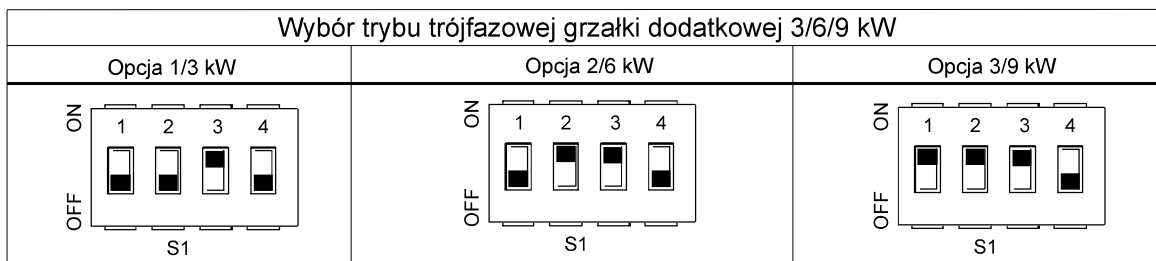
ZASILANIE JEDNOSTKI WEWNĘTRZNEJ Trójfazowa grzałka dodatkowa 3/6/9 kW

Jednostka	Podstawa	3KW-1PH	3KW-3PH	6KW-3PH	9KW-3PH
Rozmiar przewodowania (mm <sup>2</sup> )	1,5	4,0	2,5	4,0	4,0

- Podane wartości są wartościami maksymalnymi (dokładne wartości znajdziesz w danych elektrycznych).

### 💡 INFORMACJA

Przerywacz awaryjny uziemienia musi być szybkim wyłącznikiem prądu o natężeniu 30 mA (< 0,1 sek.). Przewód elastyczny musi spełniać standardy 60245IEC (H05VV-F).



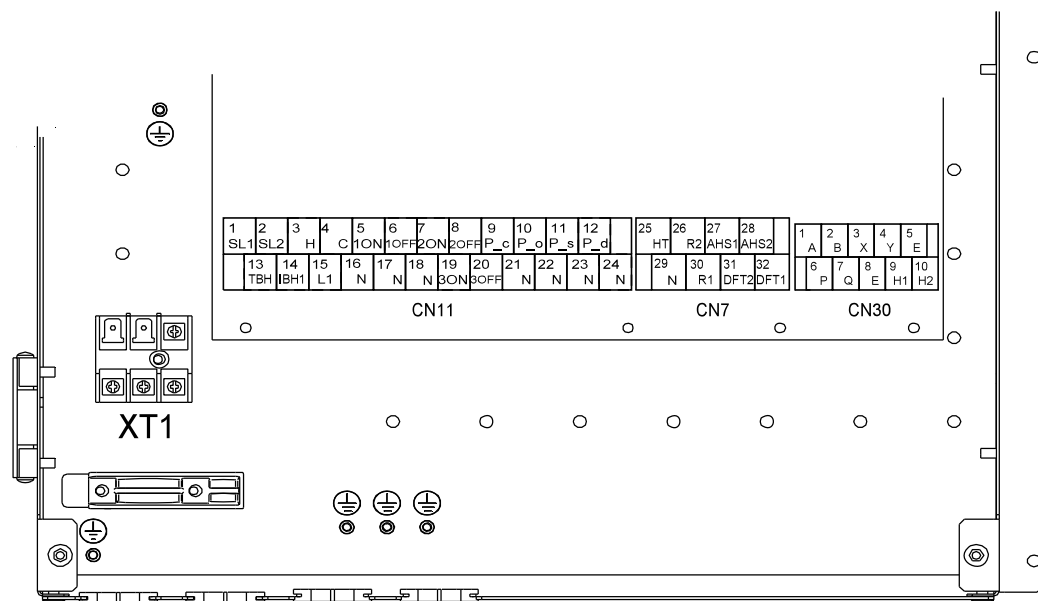
### 💡 INFORMACJA

Domyślnie grzałka dodatkowa jest ustawiona jako opcja 3 (dla grzałki dodatkowej 9 kW). Jeśli wymagana jest grzałka dodatkowa 3 kW lub 6 kW, należy zlecić wykwalifikowanemu instalatorowi zmianę ustawienia przełącznika DIP S1 na opcję 1 (dla grzałki dodatkowej 3 kW) lub opcję 2 (dla grzałki dodatkowej 6 kW). Zob. punkt 9.1.1 Konfiguracja funkcji.



## 8.8.6 Łączność z innymi komponentami

Jednostka 4~16 kW



Kod	Druk	Połącz z
②	3 H 4 C	Wejście termostatu pokojowego (wysokie napięcie)
	15 L1	
③	5 1ON 6 1OFF	SV1 (zawór trójdrożny)
	16 N	
④	7 2ON 8 2OFF	SV2 (zawór trójdrożny)
	17 N	
⑤	9 P_c 21 N	Pompa c (pompa strefy 2)
	10 P_o 22 N	
⑦	11 P_s 23 N	Pompa zestawu paneli słonecznych
	12 P_d 24 N	
⑨	13 TBH 16 N	Grzałka wspomagająca zbiornika
	14 IBH1 17 N	
⑩	18 N 19 3ON	SV3 (zawór trójdrożny)
	20 3OFF	

Kod	Druk	Połącz z
②	6 P 7 Q	Jednostka zewnętrzna
③	9 H1 10 H2	Jednostka wewnętrzna, równoległa

Kod	Druk	Połącz z
②	31 DFT2 32 DFT1	Odszranianie
	③	
④	27 AHS1 28 AHS2	Dodatkowe źródło ciepła

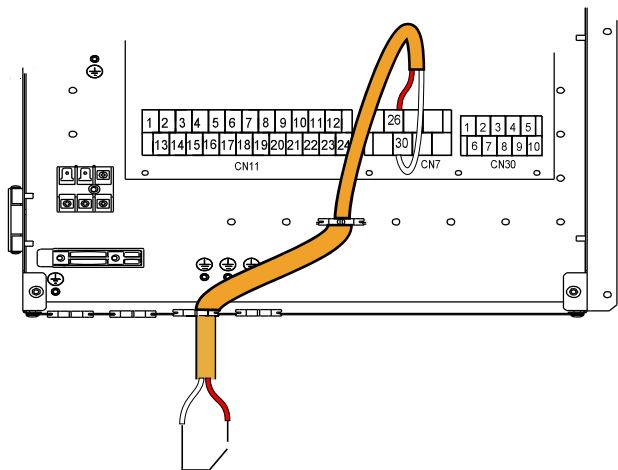
XT1	L	Zasilacz jednostki wewnętrznej
	N	
	G	

Złącze zapewnia sygnał sterujący do obciążenia Dwa rodzaje złączy sygnału sterującego:

Typ 1: złącze typu suchego, beznapięciowe.

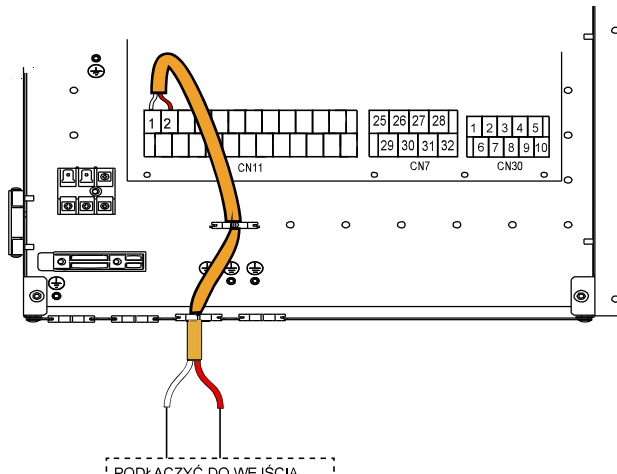
Typ 2: złącze dostarcza sygnał o napięciu 220 V. Jeśli natężenie obciążenia wynosi  $< 0,2$  A, obciążenie może mieć bezpośrednią łączność ze złączem.

Jeśli natężenie obciążenia wynosi  $> 0,2$  A, obciążenie wymaga podłączenia stycznika AC.



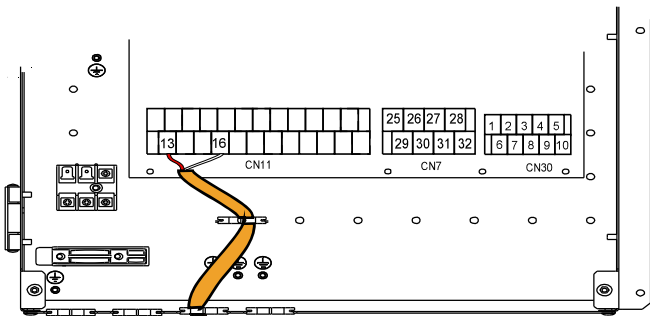
Typ 1 Podczas pracy

## 1) Informacje dotyczące sygnału wejściowego energii słonecznej

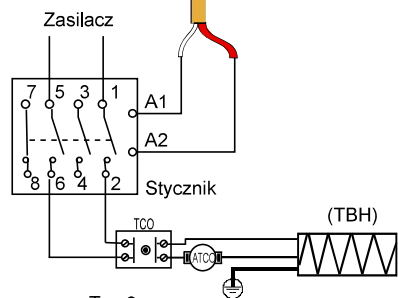


PODŁĄCZYĆ DO WEJŚCIA  
ZESTAWU PANELI  
SŁONECZNYCH 220-240 V AC

Napięcie	220-240VAC
Maks. natężenie robocze (A)	0,2
Rozmiar oprzewodowania (mm <sup>2</sup> )	0,75



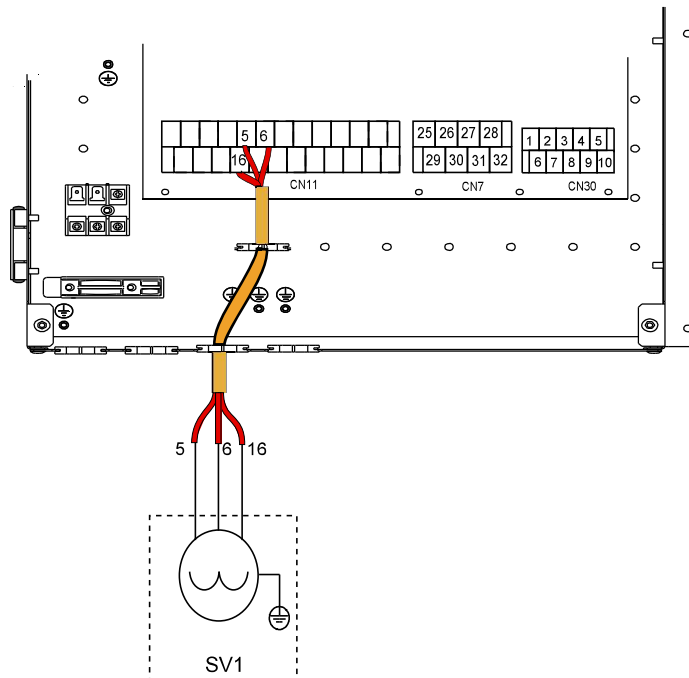
## 2) Informacje dotyczące trójdrożnego zaworu SV1, SV2 i SV3

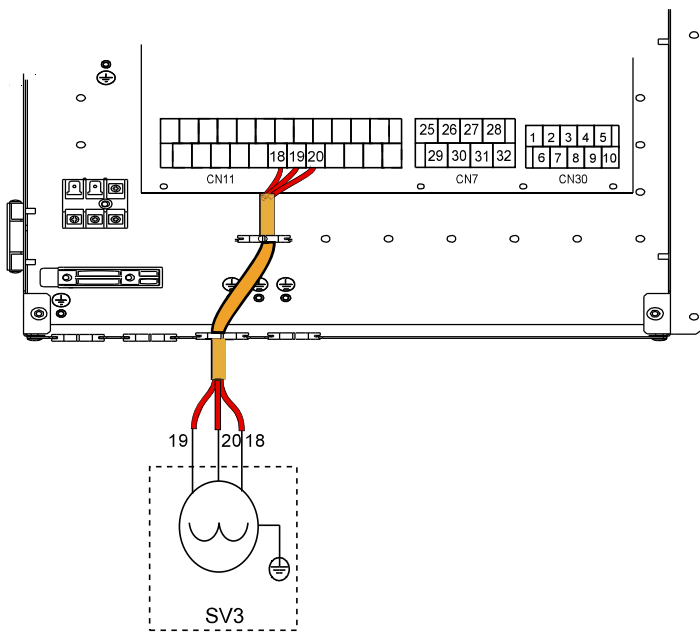
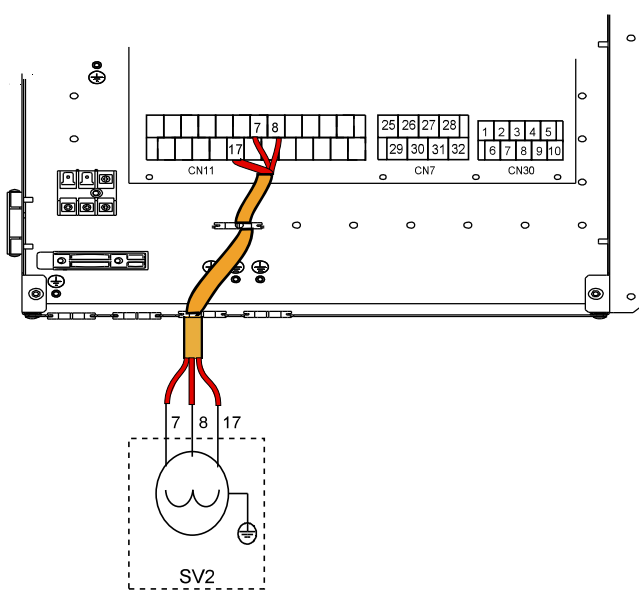


Typ 2

Złącze sygnału sterującego jednostki zewnętrznej:  
CN11/CN7 zawiera zaciski zestawu paneli słonecznych,  
zaworu trójdrożnego, pompy, grzałki wspomagającej,  
itp.

Oprzewodowanie części przedstawiono poniżej:



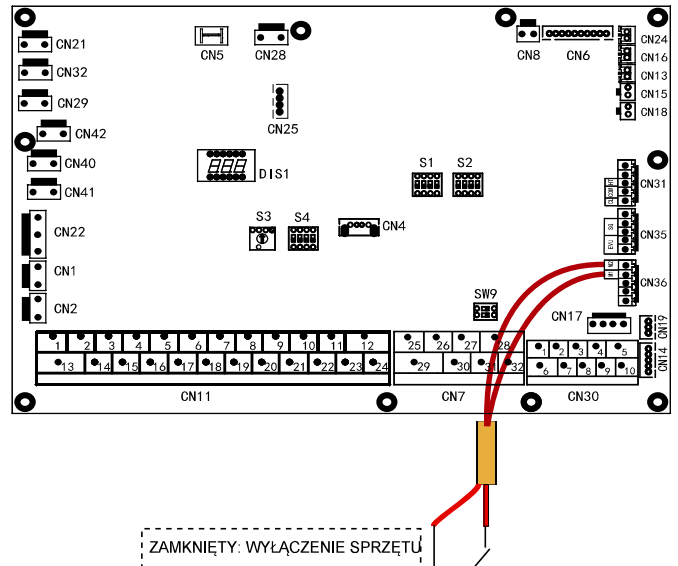


Napięcie	220-240VAC
Maks. natężenie robocze (A)	0,2
Rozmiar oprzewodowania (mm <sup>2</sup> )	0,75
Typ sygnału złącza sterowania	Typ 2

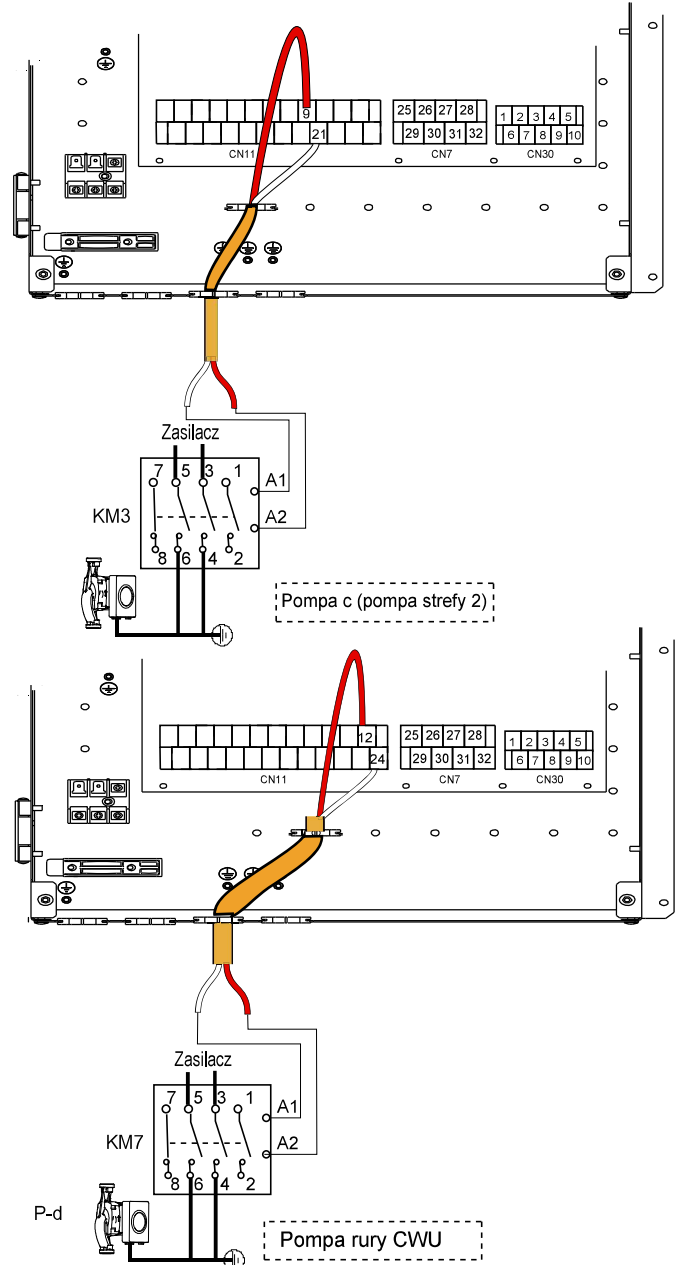
#### a) Procedura

- Podłącz kabel do odpowiednich złączy (patrz rysunek).
- Zamocuj kabel.

### 3) Informacje dotyczące wyłączenia zdalnego:



### 4) Informacje dotyczące pompy c i pompy rury CWU:



Napięcie	220-240VAC
Maks. natężenie robocze (A)	0,2
Rozmiar oprzewodowania (mm <sup>2</sup> )	0,75
Typ sygnału złącza sterowania	Typ 2

#### a) Procedura

- Podłącz kabel do odpowiednich złącz (patrz rysunek).
- Zamocuj kabel.

### 5) Informacje dotyczące termostatu pokojowego:

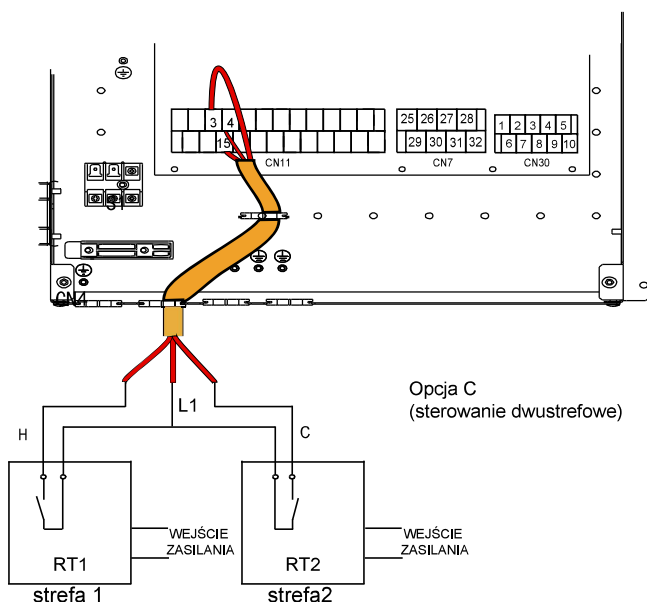
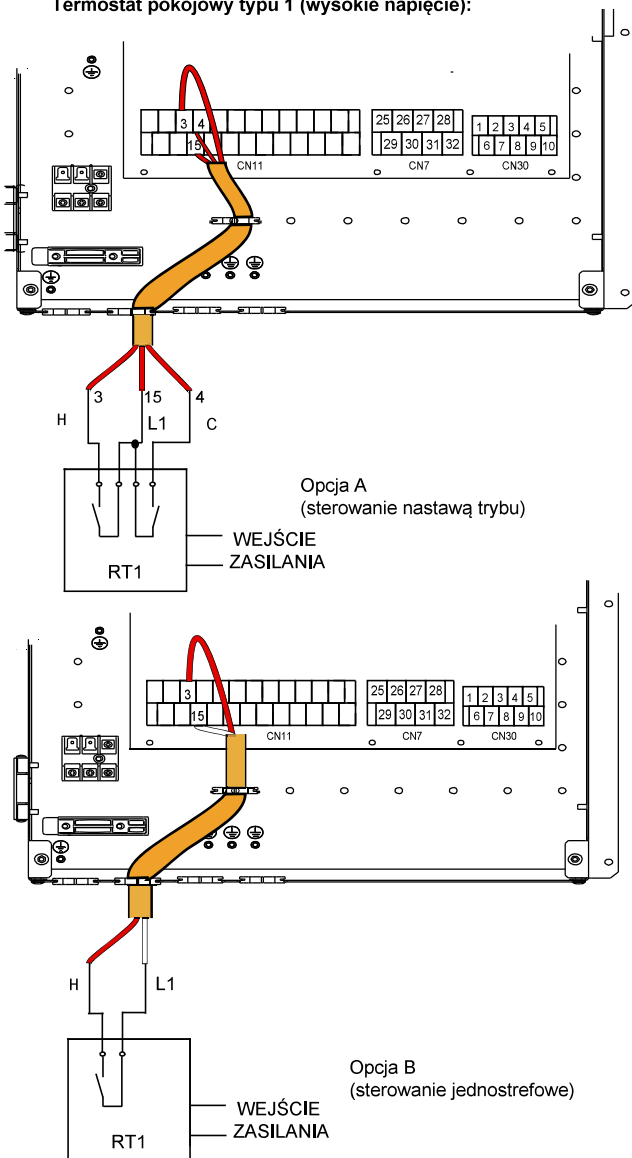
Termostat pokojowy typu 1 (wysokie napięcie): „WEJŚCIE ZASILANIA” dostarcza napięcie robocze do RT, ale nie dostarcza napięcia bezpośrednio do złącza RT. Złącze „15 L1” zapewnia napięcie 220 V do złącza RT. Złącze „15 L1” łączy główne złącze zasilania L jednofazowego zasilacza.

Termostat pokojowy typu 2 (niskie napięcie): „WEJŚCIE ZASILANIA” dostarcza napięcie robocze do RT.

### INFORMACJA

Zależnie od typu termostatu dostępne są dwie opcje podłączenia.

#### Termostat pokojowy typu 1 (wysokie napięcie):



Napięcie	220-240VAC
Maks. natężenie robocze (A)	0,2
Rozmiar oprzewodowania (mm <sup>2</sup> )	0,75

Istnieją trzy opcje podłączenia kabla termostatu (jak na powyższym rysunku), zależnie od zastosowania.

#### • Opcja A (sterowanie nastawą trybu)

RT może kontrolować grzanie i chłodzenie indywidualnie, podobnie jak kontroler JCW z 4 rurami. Gdy jednostka wewnętrzna ma połączenie z zewnętrznym sterownikiem temperatury, w interfejsie użytkownika w DLA SERWISANTA w pozycji TERMOSTAT POK. ustaw opcję UST. TRYB.:

- A.1 Gdy wykryte napięcie jednostki wyniesie 230 V AC pomiędzy C a L1, jednostka będzie działać w trybie chłodzenia.
- A.2 Gdy wykryte napięcie jednostki wyniesie 230 V AC pomiędzy H a L1, jednostka będzie działać w trybie grzania.
- A.3 Gdy wykryte napięcie jednostki wyniesie 0 V AC w przypadku obu stron (C-L1, H-L1), jednostka zaprzestanie grzania lub chłodzenia przestrzeni.
- A.4 Gdy wykryte napięcie jednostki wyniesie 230 V AC w przypadku obu stron (C-L1, H-L1), jednostka będzie pracować w trybie chłodzenia.

#### • Opcja B (sterowanie jednostrefowe)

RT — dostarcz sygnał przełączania do jednostki. W interfejsie użytkownika w DLA SERWISANTA w pozycji TERMOSTAT POK. ustaw opcję JEDN. STREF.:

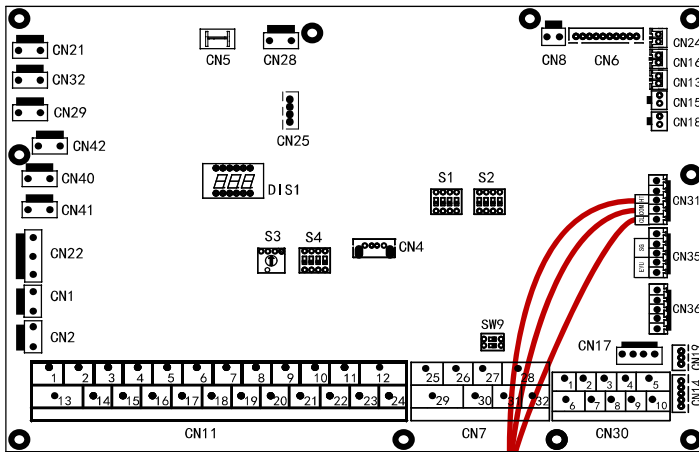
- B.1 Gdy wykryte napięcie jednostki wyniesie 230 V AC pomiędzy H a L1, jednostka włączy się.
- B.2 Gdy wykryte napięcie jednostki wyniesie 0 V AC pomiędzy H a L1, jednostka wyłączy się.

#### • Opcja C (sterowanie dwustrefowe)

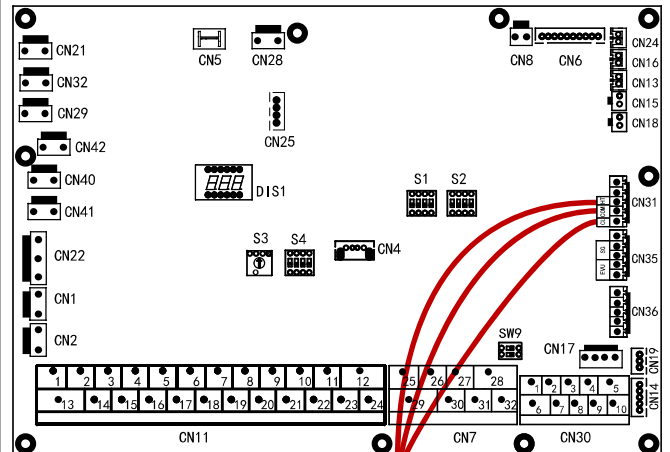
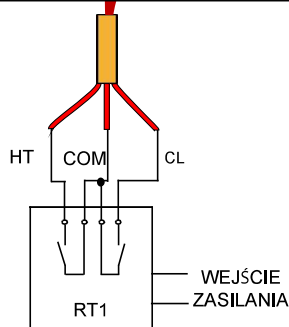
Jednostka wewnętrzna jest podłączona do dwóch termostatów pokojowych, a w interfejsie użytkownika w DLA SERWISANTA w pozycji TERMOSTAT POK. ustawiono opcję PODW. STREF.:

- C.1 Gdy wykryte napięcie jednostki wyniesie 230 V AC pomiędzy H a L1, strefa 1 włączy się. Gdy wykryte napięcie jednostki wyniesie 0 V AC pomiędzy H a L1, strefa 1 wyłączy się.
- C.2 Gdy jednostka wykryje napięcie 230 V AC pomiędzy C i L1, strefa 2 włączy się w oparciu o krzywą temperatury klimatyzacji. Gdy jednostka wykryje napięcie 0 V pomiędzy C i L1, strefa 2 wyłączy się.
- C.3 Po wykryciu H-L1 i C-L1 jako 0 V AC, jednostka wyłączy się.
- C.4 Po wykryciu H-L1 i C-L1 jako 230 V AC, włączy się zarówno strefa 1, jak i strefa 2.

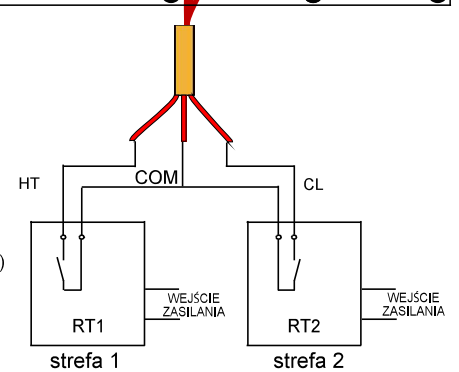
**Termostat pokojowy typu 2 (niskie napięcie):**



Opcja A  
(sterowanie nastawą trybu)



Opcja C  
(sterowanie dwustrefowe)



Istnieją trzy opcje podłączenia kabla termostatu (jak na powyższym rysunku), zależnie od zastosowania.

• **Opcja A** (sterowanie nastawą trybu)

RT może kontrolować grzanie i chłodzenie indywidualnie, podobnie jak kontroler JCW z 4 rurami. Gdy jednostka wewnętrzna ma połączenie z zewnętrznym sterownikiem temperatury, w interfejsie użytkownika w DLA SERWISANTA w pozycji TERMOSTAT POK. ustaw opcję UST. TRYB.:

A.1 Gdy wykryte napięcie jednostki wyniesie 12 V DC pomiędzy CL a COM, jednostka będzie działać w trybie chłodzenia.

A.2 Gdy wykryte napięcie jednostki wyniesie 12 V DC pomiędzy HT a COM, jednostka będzie działać w trybie grzania.

A.3 Gdy wykryte napięcie jednostki wyniesie 0 V DC w przypadku obu stron (CL-COM, HT-COM), jednostka zaprzestanie grzania lub chłodzenia przestrzeni.

A.4 Gdy wykryte napięcie jednostki wyniesie 12 V DC w przypadku obu stron (CL-COM, HT-COM), jednostka będzie pracować w trybie chłodzenia.

• **Opcja B** (sterowanie jednostrefowe)

RT — dostarcza sygnał przełączania do jednostki. W interfejsie użytkownika w DLA SERWISANTA w pozycji TERMOSTAT POK. ustaw opcję JEDN. STREF.:

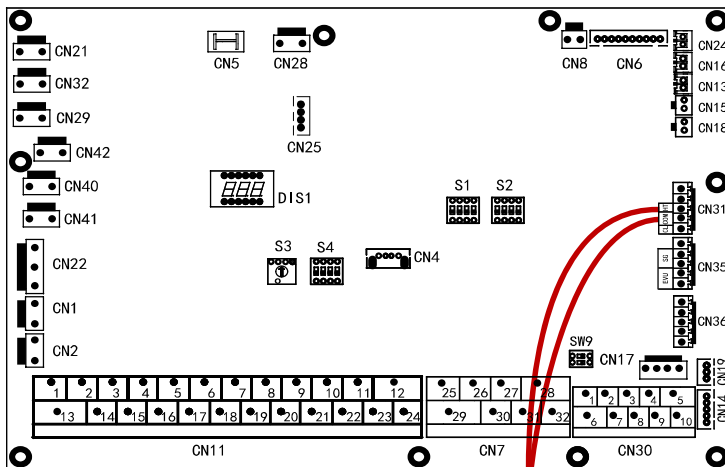
B.1 Gdy wykryte napięcie jednostki wyniesie 12 V DC pomiędzy HT a COM, jednostka włączy się.

B.2 Gdy wykryte napięcie jednostki wyniesie 0 V DC pomiędzy HT a COM, jednostka wyłączy się.

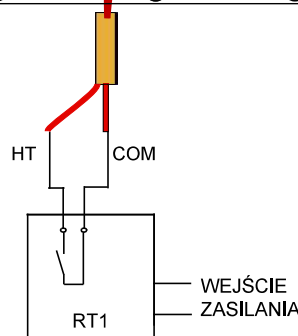
• **Opcja C** (sterowanie dwustrefowe)

Jednostka wewnętrzna jest podłączona do dwóch termostatów pokojowych, a w interfejsie użytkownika w DLA SERWISANTA w pozycji TERMOSTAT POK. ustawiono opcję PODW. STREF.:

C.1 Gdy wykryte napięcie jednostki wyniesie 12 V DC pomiędzy HT a COM, strefa 1 włączy się. Gdy wykryte napięcie jednostki wyniesie 0 V DC pomiędzy HT a COM, strefa 1 wyłączy się.



Opcja B  
(sterowanie jednostrefowe)



C.2 Gdy jednostka wykryje napięcie 12 V DC pomiędzy CL i COM, strefa 2 włączy się w oparciu o krzywą temperatury klimatyzacji. Gdy jednostka wykryje napięcie 0 V pomiędzy CL i COM, strefa 2 wyłączy się.

C.3 Po wykryciu HT-COM i CL-COM jako 0 V DC, jednostka wyłączy się.

C.4 Po wykryciu HT-COM i CL-COM jako 12 V DC, włączy się zarówno strefa 1, jak i strefa 2.

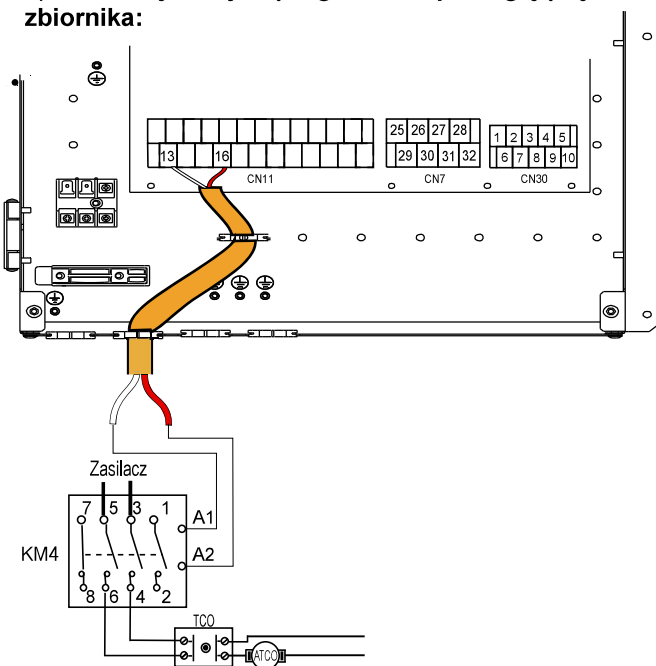
## INFORMACJA

- Oprzewodowanie termostatu musi pokrywać się z ustawieniami w interfejsie użytkownika. Zob. Termostat pokojowy.
- Zasilacz maszyny i termostat pokojowy muszą mieć połączenie z tym samym przewodem neutralnym.
- Gdy w pozycji TERMOSTAT POK. nie zostanie ustawiona opcja NIE, wewnętrzny czujnik temperatury Ta nie może być aktywny.
- Strefa 2 może pracować wyłącznie w trybie grzania. Jeśli w interfejsie użytkownika zostanie ustawiony tryb chłodzenia, a strefa 1 jest wyłączona, „CL” w strefie 2 zamyka się, a układ nadal jest wyłączony. Podczas montażu należy prawidłowo podłączyć termostaty strefy 1 i strefy 2.

### a) Procedura

- Podłącz kabel do odpowiednich złączy (patrz rysunek).
- Zamocuj kabel do uchwytów kablowych opaskami zaciskowymi, aby zapobiec nadmiernym napięciom.

## 6) Informacje dotyczące grzałki wspomagającej zbiornika:

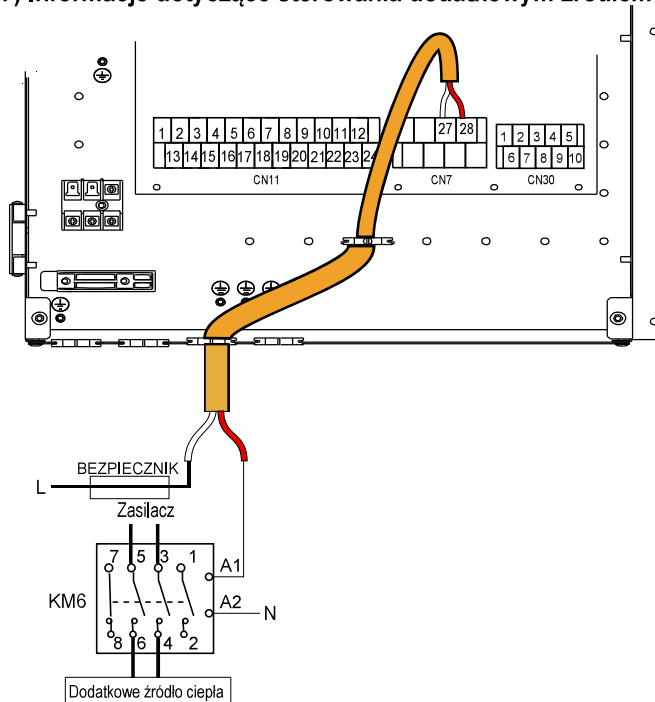


Napięcie	220-240VAC
Maks. natężenie robocze (A)	0,2
Rozmiar oprzewodowania (mm <sup>2</sup> )	0,75
Typ sygnału złącza sterowania	Typ 2

## INFORMACJA

Jednostka jedynie wysyła grzałce sygnał Wł./Wył.

## 7) Informacje dotyczące sterowania dodatkowym źródłem ciepła :

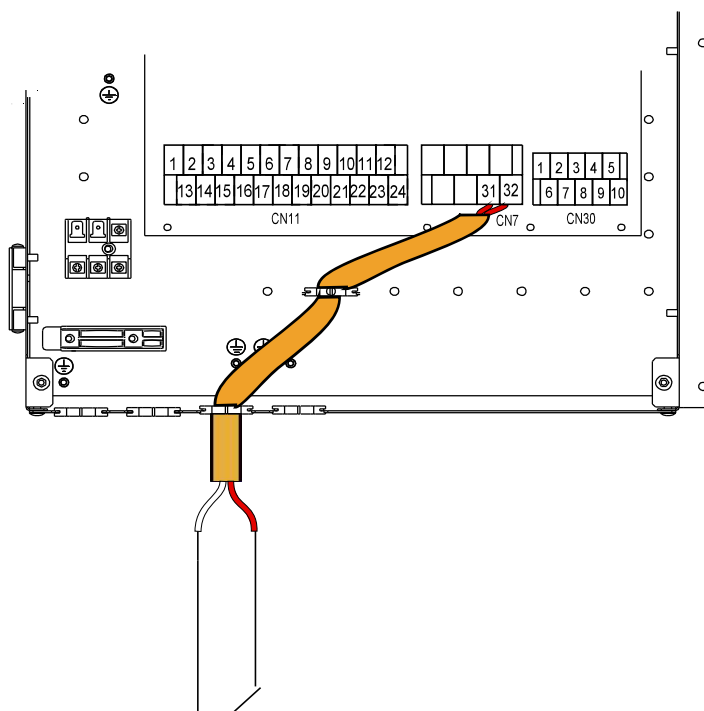


Napięcie	220-240VAC
Maks. natężenie robocze (A)	0,2
Rozmiar oprzewodowania (mm <sup>2</sup> )	0,75
Typ sygnału złącza sterowania	Typ 2

## OSTRZEŻENIE

Ta część dotyczy wyłącznie wersji podstawowej. W przypadku wersji niestandardowej, z uwagi na obecność wewnętrznej grzałki dodatkowej w jednostce, nie należy podłączać jednostki wewnętrznej do żadnego innego źródła ciepła.

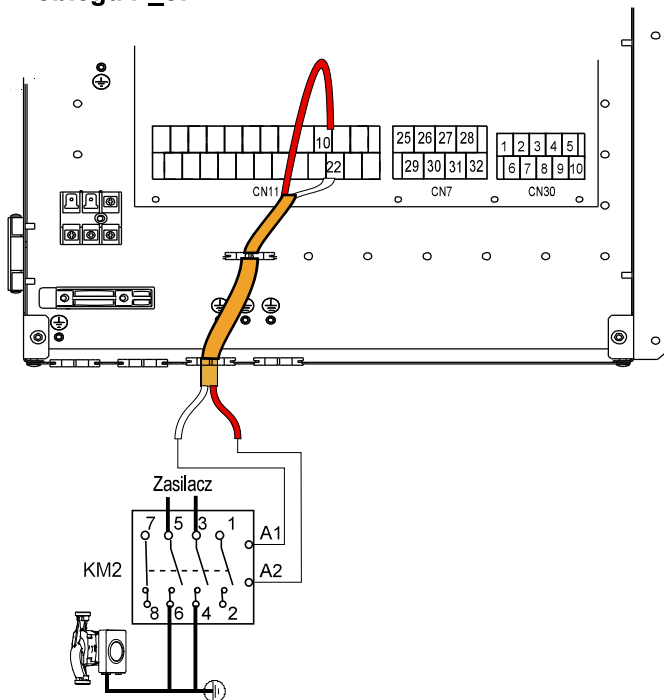
## 8) Informacje dotyczące wyjścia sygnału odszraniania:



SYGNAŁ PRZYPOMINAJĄCY O ODSZRANIANIU

Napięcie	220-240VAC
Maks. natężenie robocze (A)	0,2
Rozmiar przewodowania (mm <sup>2</sup> )	0,75
Typ sygnału złącza sterowania	Typ 1

### 9) Informacje dotyczące zewnętrznej pompy obiegu P\_o:



Napięcie	220-240VAC
Maks. natężenie robocze (A)	0,2
Rozmiar przewodowania (mm <sup>2</sup> )	0,75
Typ sygnału złącza sterowania	Typ 2

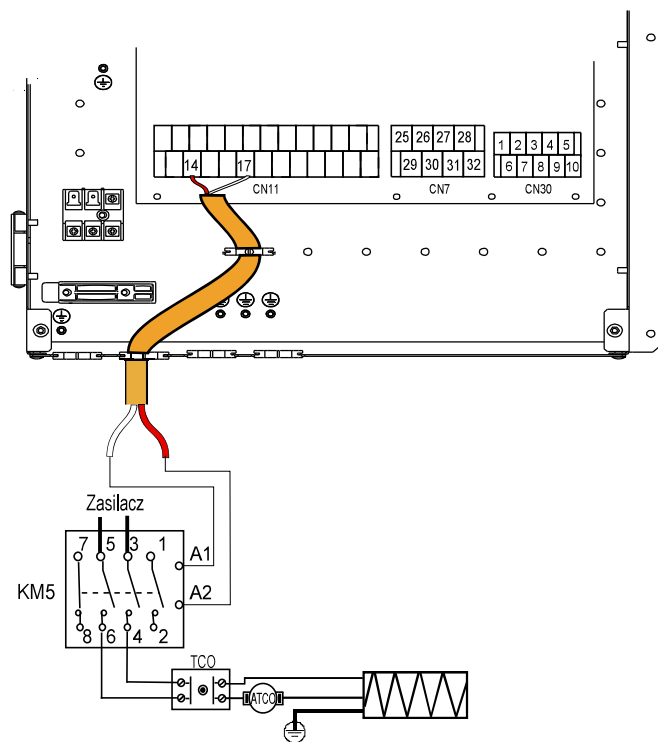
#### a) Procedura

- Podłączyć kabel do odpowiednich złączy (patrz rysunek).
- Zamocuj kabel do uchwytów kablowych opaskami zaciskowymi, aby zapobiec nadmiernym naprężeniom.

### 10) Informacje dotyczące grzałki dodatkowej:

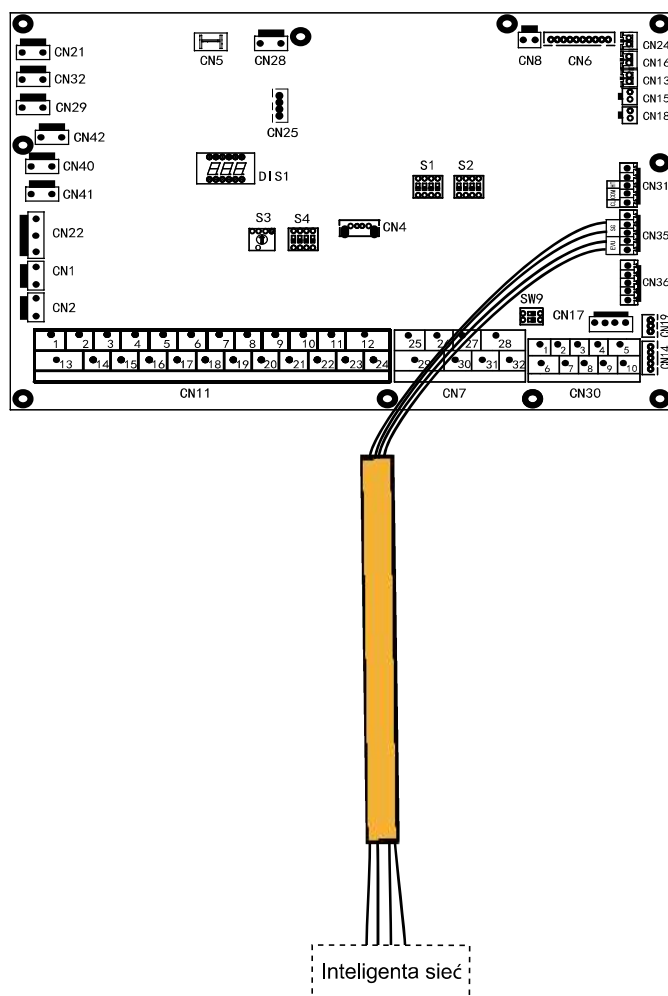
W przypadku standardowej jednostki wewnętrznej 60, 100 i 160, wewnątrz jednostki wewnętrznej nie zamontowano grzałki dodatkowej, ale jednostkę wewnętrzną można podłączyć do zewnętrznej grzałki dodatkowej zgodnie z poniższym rysunkiem.

Napięcie	220-240VAC
Maks. natężenie robocze (A)	0,2
Rozmiar przewodowania (mm <sup>2</sup> )	0,75
Typ sygnału złącza sterowania	Typ 2



### 11) Informacje dotyczące inteligentnej energetyki (SMART GRID):

Jednostkę wyposażono w funkcję inteligentnej energetyki. Urządzenie ma dwa złącza PCB umożliwiające odbiór sygnałów SG i EVU (opis poniżej):



1. Gdy sygnał EVU zostanie otwarty, jednostka będzie działać w następujący sposób:

Tryb CWU włącza się, automatycznie zostaje ustawiona temperatura 70°C, a TBH pracuje jak niżej: T5 < 69, TBH jest wł., T5 ≥ 70, TBH jest wył. Jednostka działa w trybie chłodzenia/grzania zgodnie ze zwykłą logiką.

2. Po zamknięciu sygnału EVU i otwarciu sygnału SG, jednostka będzie działać standardowo.

3. Po zamknięciu sygnału EVU, sygnał SG jest wyłączony, tryb CWU jest wyłączony, a funkcja TBH i dezynfekcja nie będą działać. Maksymalny czas pracy chłodzenia/grzania wynosi „CZAS PRACY SG”. Później jednostka zostanie wyłączona.

## 9 ROZRUCH I KONFIGURACJA

Jednostkę musi skonfigurować monter w sposób dostosowany do środowiska montażu (klimat na zewnątrz, zainstalowane opcje itp.) oraz wiedzy użytkownika.

### UWAGA

Monter musi kolejno przeczytać wszystkie informacje zawarte w rozdziale. Układ należy skonfigurować w oparciu o konkretny przypadek.

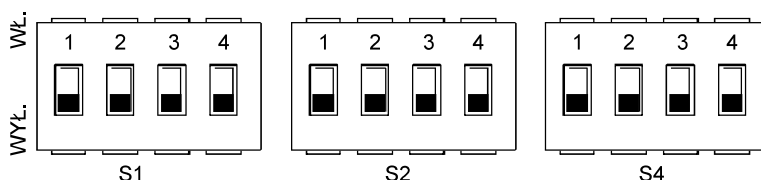
## 9.1 Informacje ogólne o ustawieniach przełącznika DIP

### 9.1.1 Konfiguracja funkcji

Przełącznik DIP S1, S2 i S4 znajduje się na płycie głównego układu sterowania jednostki wewnętrznej (patrz sekcja „8.3.1 Płyta głównego układu sterowania jednostki wewnętrznej”). Dzięki niemu możesz przeprowadzić konfigurację po instalacji termistora dodatkowego źródła ciepła, drugiej wewnętrznej grzałki dodatkowej i innych elementów.

### OSTRZEŻENIE

Wyłącz zasilacz, zanim otworzysz panel serwisowy skrzynki przełączników i wprowadzisz zmiany w ustawieniach przełącznika DIP.



Przełącznik DIP	Ustawienia fabryczne		Przełącznik DIP	Ustawienia fabryczne		Przełącznik DIP	Ustawienia fabryczne				
	WŁ. = 1	WYŁ. = 0		WŁ. = 1	WYŁ. = 0		WŁ. = 1	WYŁ. = 0			
S1	0/0 = IBH (kontrola jednostopniowa) 0/1 = IBH (kontrola dwustopniowa) 1/1 = IBH (kontrola trzystopniowa)	OFF/OFF	S2	1	Rozruch pompy_o po sześciu godzinach będzie niemożliwy	Rozruch pompy_o po sześciu godzinach będzie możliwy	WYŁ.	1	Zastrz.	Zastrz.	WYŁ.
				2	Bez TBH	Z TBH	WYŁ.	2	Zastrz.	Zastrz.	WYŁ.
	3/4	0/0 = bez IBH i AHS 1/0 = z IBH 0/1 = z AHS w trybie grzania 1/1 = z AHS w trybie grzania i trybie CWU	WYŁ./WYŁ.	3/4	0/0=pompa 1 0/1=pompa 2 1/0=pompa 3 1/1=pompa 4	WŁ./WŁ.	3/4	Zastrz.		WYŁ./WYŁ.	

## 9.2 Rozruch wstępny przy niskiej temperaturze otoczenia na zewnątrz

Podczas rozruchu wstępnego oraz przy niskiej temperaturze wody ważne jest stopniowe ogrzewanie wody. W przeciwnym wypadku może dojść do pęknięcia podłogi w wyniku gwałtownej zmiany temperatury. Aby uzyskać więcej szczegółów, skontaktuj się z firmą odpowiedzialną za wylewkę.

Aby proces przebiegał bez ryzyka, najniższą ustawioną temperaturę przepływu wody można zmniejszyć do wartości od 25°C do 35°C, regulując pozycje w menu MENU SERWISANTA. Odnosi się do FUNKCJI SPECJALNEJ.

## 9.3 Kontrole przed uruchomieniem

Kontrole przed rozruchem wstępnym.



## ⚠ NIEBEZPIECZEŃSTWO

Zanim zaczniesz pracować nad połączeniami, wyłącz zasilacz.

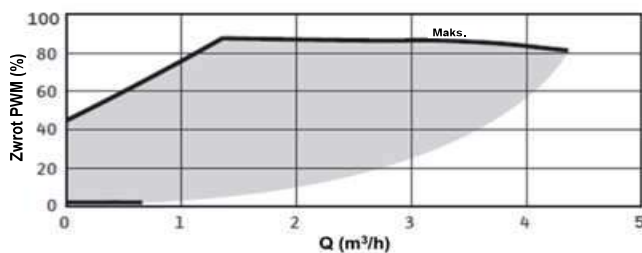
Po instalacji jednostki, ale przed włączeniem zabezpieczenia elektrycznego, sprawdź poniższe pozycje:

- **Oprzewodowanie w terenie:** upewnij się, że oprzewodowanie w terenie pomiędzy lokalnym panelem zasilania, jednostką i zaworami (jeśli dotyczy), jednostką i termostatem pokojowym (jeśli dotyczy), jednostką i zbiornikiem ciepłej wody użytkowej oraz jednostką i grzałką dodatkową przygotowano zgodnie z instrukcjami zamieszczonymi w rozdziale 8.8 **Oprzewodowanie** w terenie oraz obowiązującym prawem.
- **Bezpieczniki, zabezpieczenia elektryczne i inne zabezpieczenia:** sprawdź, czy bezpieczniki lub lokalnie zamontowane zabezpieczenia spełniają wymogi w zakresie wymiarów i typów wyszczególnione w rozdziale 13 „Dane techniczne”. Upewnij się, że nie ma obejść bezpieczników ani zabezpieczeń.
- **Zabezpieczenie elektryczne grzałki dodatkowej:** pamiętaj o włączeniu zabezpieczenia elektrycznego grzałki dodatkowej w skrzynki przełączników (zależy od typu grzałki dodatkowej). Zapoznaj się ze schematem oprzewodowania.
- **Zabezpieczenie elektryczne grzałki wspomagającej:** nie zapomnij włączyć zabezpieczenia elektrycznego grzałki wspomagającej (ma zastosowanie wyłącznie w przypadku jednostek z zainstalowanym opcjonalnym zbiornikiem ciepłej wody użytkowej).
- **Oprzewodowanie uziemienia:** upewnij się, że przewody uziemienia zostały prawidłowo podłączone, a złącza uziemienia zostały dokręcone.
- **Oprzewodowanie wewnętrzne:** wzrokowo sprawdź skrzynkę przełączników pod kątem luźnych połączeń lub uszkodzonych komponentów elektrycznych.
- **Montaż:** upewnij się, że jednostka została prawidłowo zamontowana, aby wyeliminować nietypowe dźwięki i drgania podczas rozruchu jednostki.
- **Uszkodzony sprzęt:** skontroluj wewnątrz jednostki pod kątem uszkodzonych komponentów i ściśniętych rur.
- **Wyciek chłodziwa:** skontroluj wewnątrz jednostki pod kątem wycieku chłodziwa. Jeśli doszło do wycieku chłodziwa, skontaktuj się z lokalnym dystrybutorem.
- **Napięcie zasilacza:** skontroluj napięcie zasilacza na lokalnym panelu zasilania. Napięcie musi odpowiadać napięciu na etykiecie identyfikacyjnej jednostki.
- **Zawór odprowadzający powietrze:** upewnij się, że zawór odprowadzający powietrze jest otwarty (przynajmniej 2 pełne obroty).
- **Zawory odcinające:** upewnij się, że zawory odcinające są całkowicie otwarte.

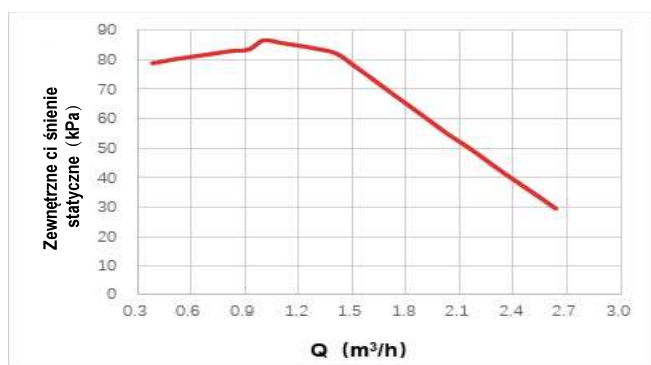
### 9.4 Konfiguracja pompy

Pompa sterowana jest za pomocą cyfrowego niskonapięciowego sygnału modulacji szerokości pulsu, to znaczy, że szybkość obrotowa zależy od sygnału wejściowego. Szybkość zmienia się jako funkcja profilu wejściowego.

Relacje pomiędzy podnoszeniem, znamionowym przepływem oraz zwrotem PWM i znamionowym przepływem przedstawiono na następującym wykresie.

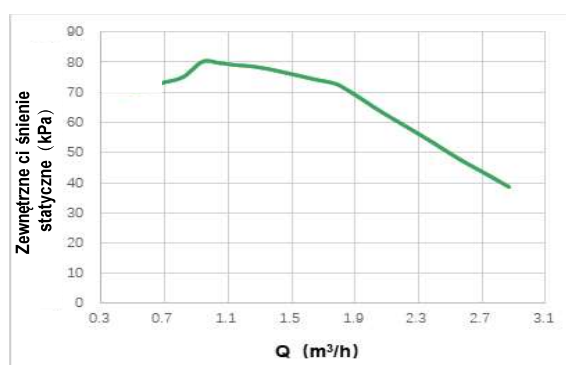


**Dostępne zewnętrzne ciśnienie statyczne VS Natężenie przepływu**



Jednostka wewn. ętrzna: 60, 100

**Dostępne zewnętrzne ciśnienie statyczne VS Natężenie przepływu**



Jednostka wewn. ętrzna: 160

## ⚠ UWAGA

Jeśli zawory są w nieprawidłowej pozycji, pompa obiegu zostanie uszkodzona.

## ⚠ NIEBEZPIECZEŃSTWO

Jeśli niezbędna jest kontrola stanu pompy po włączeniu jednostki, nie dotykaj wewnętrznych komponentów skrzynki sterowniczej, aby uniknąć porażenia prądem.

### Nieudana diagnostyka przy pierwszym montażu

- Jeśli żadna zawartość nie jest wyświetlana w interfejsie użytkownika, niezbędne jest sprawdzenie wszelkich poniższych nietypowych zjawisk przed rozpoczęciem diagnozowania potencjalnych kodów błędów.  
-Zerwanie połączenia lub nieprawidłowe oprzewodowanie (pomiędzy zasilaczem a jednostką oraz jednostką a interfejsem użytkownika).  
-Możliwe, że zepsuł się bezpiecznik PCB.
- Jeśli w interfejsie użytkownika widnieje kod błędu „E8” lub „E0”, możliwe, że w układzie jest powietrze lub poziom wody w układzie jest niższy od wymaganego minimum.
- Po wyświetleniu się kodu błędu E2 w interfejsie użytkownika sprawdź oprzewodowanie pomiędzy interfejsem użytkownika a jednostką.

Kolejne kody błędów i przyczyny awarii wyszczególniono w sekcji 12.4 „Kody błędów”.

## 9.5 Konfiguracja w terenie

Jednostkę skonfiguruj w sposób dostosowany do środowiska montażu (klimat na zewnątrz, zainstalowane opcje itp.) oraz potrzeb użytkownika. Dostępne jest wiele konfiguracji parametrów. Ustawienia można wyświetlić i zaprogramować w interfejsie użytkownika w sekcji „MENU SERWISANTA”.

### Zasilanie jednostki

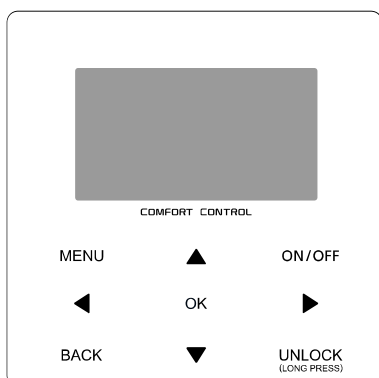
Podczas włączania jednostki podczas inicjacji interfejsu użytkownika wyświetlona zostanie fraza „1%~99%”. Podczas procesu interfejs użytkownika nie będzie działał.

### Procedura

Aby zmienić przynajmniej jedno ustawienie w terenie, wykonaj poniższe czynności.

## 💡 INFORMACJA

Wysokości temperatur wyświetlane na kontrolerze przewodowym (w interfejsie użytkownika) są wyrażone w °C.



Klawisze	Funkcje
MENU	• Pozwala przejść do struktury menu (na stronie głównej)
◀▶▼▲	• Pozwala nawigować kursorem po ekranie • Pozwala nawigować w strukturze menu • Pozwala dostosować ustawienia
ON/OFF	• Włącza/wyłącza ogrzewanie/chłodzenie przestrzeni lub tryb CWU • Włącza/wyłącza funkcje w strukturze menu
BACK	• Wraca do poprzedniego poziomu interfejsu.
UNLOCK	• Przyciśnięcie i przytrzymanie odblokuje/zablokuje kontrolera • Odblokowuje/blokuje niektóre funkcje, takie jak „Regulacja temperatury CWU”.
OK	• Przejdź do następnego kroku podczas programowania harmonogramu w strukturze menu i potwierdź wybór, aby przejść do podmenu w strukturze menu.

## Informacje o trybie MENU SERWISANTA

„MENU SERWISANTA” pozwala monterowi ustawić parametry.

- Konfiguracja składu sprzętu.
- Konfiguracja parametrów.

### Nawigacja do trybu MENU SERWISANTA

Wybierz kolejno MENU > MENU SERWISANTA. Przyciśnij OK:

DLA SERWISANTA	
Proszę wprowadzić hasło:	
0 0 0	
OK ZATWIERDŹ	REGULACJA

Przyciskami ◀ ▶ nawiguj, a następnie przyciskami ▼ ▲ dostosowuj wartości numeryczne. Przyciśnij OK. Hasłem jest fraza 234. Po wprowadzeniu hasła wyświetlone zostaną poniższe strony:

DLA SERWISANTA	1/3
<b>1. KONF. TRYB CWU</b>	
2. KONF. TRYB CHŁODZENIA	
3. KONF. TRYB GRZANIA	
4. KONF. TRYB AUTO	
5. KONF. TYPU TEMP.	
6. TERMOSTAT POKOJOWY	
OK ZATWIERDŹ	

DLA SERWISANTA	2/3
<b>7. INNE ŹRÓDŁO CIEPŁA</b>	
8. KONF. WYJAZDU NA WAKACJE	
9. ROZMOWA Z SERWISANTEM	
10. PRZYWR. UST. FABR.	
11. BIEG TESTOWY	
12. FUNKCJA SPECJALNA	
OK ZATWIERDŹ	

DLA SERWISANTA	3/3
<b>13. AUTO RESTART</b>	
14. OGR. MOCY WEJ.	
15. DEFINIOWANIE WEJŚCIA	
16. ZESTAW KASKADOWY	
17. KONF. ADRESU HMI	
OK ZATWIERDŹ	

Przyciskami ▼ ▲ wybierz pozycję i klawiszem „OK” przejdź do podmenu.

## 9.5.1 KONF. TRYBU CWU

CWU = ciepła woda użytkowa

Wybierz kolejno MENU > MENU SERWISANTA > 1. KONF. TRYBU CWU. Przyciśnij OK. Wyświetlone zostaną poniższe strony:

1 KONF. TRYB CWU	1/5
1.1. TRYB CWU	TAK
1.2. DEZYNFEKCJA	TAK
1.3. PRIORYTET CWU	TAK
1.4. POMPA CWU	TAK
1.5 CZAS UST.PRIORYT. CWU	NIE
REGULACJA	

1 KONF. TRYB CWU	2/5
1.6 dT5_ON	5 °C
1.7 dT1S5	10°C
1.8 T4DHWMAX	43°C
1.9 T4DHWMIN	-10°C
1.10 t_INTERVAL_DHW	5 MIN
REGULACJA	

1 KONF. TRYB CWU	3/5
1.11 dT5_TBH_OFF	5 °C
1.12 T4_TBH_ON	5°C
1.13 t_TBH_DELAY	30 MIN
1.14 T5S_DI	65°C
1.15 t_DI HIGHTEMP.	15 MIN
REGULACJA	

1 KONF. TRYB CWU	4/5
1.16 t_DI_MAX	210 MIN
1.17 t_DHWHP_RESTRICT	30 MIN
1.18 t_DHWHP_MAX	120 MIN
1.19 CZAS PRACY POMPY CWU	TAK
1.20 CZAS PRACY POMPY	5 MIN
REGULACJA	

1 KONF. TRYB CWU	5/5
1.21. BIEG DEZI. POMPY CWU	NIE
REGULACJA	

## 9.5.2 KONF. TRYB CHŁODZENIA

Wybierz kolejno MENU > MENU SERWISANTA > 2. KONF. TRYB CHŁODZENIA. Przyciśnij OK.

Wyświetlone zostaną poniższe strony:

2 KONF. TRYB CHŁODZENIA	1/3
2.1. TRYB CHŁODZENIA	TAK
2.2 t_T4_FRESH_C	2,0HRS
2.3 T4CMAX	43°C
2.4 T4CMIN	20°C
2.5 dT1SC	5°C
REGULACJA	

2 KONF. TRYB CHŁODZENIA	2/3
2.6 dTSC	2°C
2.7 t_INTERVAL_C	5 MIN
2.8 T1SetC1	10°C
2.9 T1SetC2	16°C
2.10 T4C1	35°C
REGULACJA	

2 KONF. TRYB CHŁODZENIA	3/3
2.11 T4C2	25°C
2.12 EMISJA CHŁ. STREFY1	JCW
2.13 EMISJA CHŁ. STREFY2	GPO
REGULACJA	

### 9.5.3 KONF. TRYBU GRZANIA

Wybierz kolejno MENU > MENU SERWISANTA > 3. KONF. TRYBU GRZANIA. Przcisnij OK. Wyświetlone zostaną poniższe strony:

3 KONF. TRYB GRZANIA	1/3
3.1. TRYB GRZANIA	TAK
3.2 t_T4_FRESH_H	2,0HRS
3.3 T4HMAX	16°C
3.4 T4HMIN	-15°C
3.5 dT1SH	5°C
REGULACJA	

3 KONF. TRYB GRZANIA	2/3
3.6 dTSH	2°C
3.7 t_INTERVAL_H	5 MIN
3.8 T1SetH1	35°C
3.9 T1SetH2	28°C
3.10 T4H1	-5°C
REGULACJA	

3 KONF. TRYB GRZANIA	3/3
3.11 T4H2	7°C
3.12 EMISJA GRZ. STREFY1	PROM.
3.13 EMISJA GRZ. STREFY2	GPO
3.14 t_DELAY_PUMP	2 MIN
REGULACJA	

### 9.5.4 KONF. TRYBU AUTO

Wybierz kolejno MENU > MENU SERWISANTA > 4. KONF. TRYB AUTO. Przcisnij OK, a wyświetlona zostanie poniższa strona:

4 KONF. TRYBU AUTO	
4.1 T4AUTOCMIN	25°C
4.2 T4AUTOHMAX	17°C
REGULACJA	

### 9.5.5 KONF. TYPU TEMP.

#### Informacje o funkcji KONF. TYPU TEMP.

Menu KONF. TYPU TEMP. pozwala wybrać, czy do kontroli WŁ./WYŁ. pompy ciepła służy temperatura przepływu wody czy temperatura pomieszczenia.

Po włączeniu funkcji TEMP. POMIESZCZENIA docelowa temperatura przepływu wody zostanie obliczona na podstawie krzywych klimatu.

#### Przejsie do menu KONF. TYPU TEMP

Wybierz kolejno MENU > MENU SERWISANTA > 5. KONF. TYPU TEMP. Przcisnij OK. Wyświetlona zostanie poniższa strona:

5 KONF. TYPU TEMP.	
5.1 TEMP. PRZEPLYWU WODY	TAK
5.2 TEMP. POMIESZCZENIA	NIE
5.3 STREFA PODWOJNA	NIE
REGULACJA	

Jeśli w pozycji TEMP. PRZEPLYWU WODY, ustawisz opcję TAK lub jedynie w pozycji TEMP. POMIESZCZENIA ustawisz opcję TAK, wyświetlone zostaną poniższe strony.

01-01-2018	23:59	↑13°
☁	ON	☁
Δ 35 °C	☀	38 °C

tylko TEMP. PRZEPLYWU WODY. TAK

01-01-2018	23:59	↑13°
☁	ON	☁
23.5 °C	☀	38 °C

tylko TEMP. POMIESZCZENIA. TAK

Jeśli w pozycji TEMP. PRZEPLYWU WODY, i TEMP. POMIESZCZENIA ustawisz opcję TAK, a w pozycji PODW. STREF. ustawisz opcję NIE lub TAK, wyświetlone zostaną poniższe strony.

01-01-2018	23:59	↑13°	01-01-2018	23:59	↑13°
☁	ON	☁	☁ <sub>2</sub>	ON	
Δ 35 °C	☀	38 °C	23.5 °C	☀	

Strona główna (strefa 1)

Dodatkowe strona (strefa 2)

(Działa funkcja podw. stref.)

W tym przypadku wartość ustawienia strefy 1 wynosi T1S, a wartość ustawienia strefy 2 wynosi T1S2 (odpowiednia wartość T1S2 jest obliczana na bazie krzywych związanych z klimatyzacją).

Jeśli w pozycji PODW. STREF. ustawisz opcję TAK, w pozycji TEMP. POMIESZCZENIA ustawisz opcję NIE, a w pozycji TEMP. PRZEPLYWU WODY ustawisz opcję TAK lub NIE, wyświetlone zostaną poniższe strony.

01-01-2018	23:59	↑13°	01-01-2018	23:59	↑13°
☁	ON	☁	☁ <sub>2</sub>	ON	
Δ 35 °C	☀	38 °C	Δ 35 °C	☀	

Strona główna (strefa 1)

Dodatkowe strona (strefa 2)

W tym przypadku wartość ustawienia strefy 1 wynosi T1S, a wartość ustawienia strefy 2 wynosi T1S2.

Jeśli w pozycjach PODW. STREF. i TEMP. POMIESZCZENIA ustawisz pozycję TAK, a w pozycji TEMP. PRZEPIYWU WODY ustawisz pozycję TAK lub NIE, wyświetlona zostanie poniższa strona:

01-01-2018 23:59  13°		01-01-2018 23:59  13°	
35 °C	ON	2 23.5 °C	ON

Strona główna (strefa 1)

Dodatkowe strona (strefa 2)  
(Działa funkcja podw. stref.)

W tym przypadku wartość ustawienia strefy 1 wynosi T1S, a wartość ustawienia strefy 2 wynosi T1S2 (odpowiednia wartość T1S2 jest obliczana na bazie krzywych związanych z klimatyzacją).

### 9.5.6 TERMOSTAT POK.

#### Informacje o funkcji TERMOSTAT POK.

Funkcja TERMOSTAT POK. jest dostępna do konfiguracji w obecności termostatu pokojowego.

#### Konfiguracja pozycji TERMOSTAT POK.

Wybierz kolejno MENU > MENU SERWISANTA > 6. TERMOSTAT POK. Przyciśnij OK. Wyświetlona zostanie poniższa strona:

6 TERMOSTAT POK.	
6.1 TERMOSTAT POK.	NIE
REGULACJA	

#### INFORMACJA

TERMOSTAT POK. = NIE, brak termostatu pokojowego.

TERMOSTAT POK. = UST. TRYB.,  
oprzewodowanie termostatu pokojowego metodą A.

TERMOSTAT POK. = JEDN.STREF.,  
oprzewodowanie termostatu pokojowego metodą B.

TERMOSTAT POK. = PODW. STREF.  
Oprzewodowanie termostatu pokojowego metodą C  
(patrz sekcja 8.8.6 „Łączność z innymi komponentami / Informacje dotyczące termostatu pokojowego”)

### 9.5.7 Inne ŹRÓDŁO CIEPŁA

Funkcja INNE ŹRÓDŁO CIEPŁA służy do konfiguracji parametrów grzałki dodatkowej, dodatkowych źródeł ciepła i zestawu energii słonecznej.

Wybierz MENU > MENU SERWISANTA > 7. INNE ŹRÓDŁO CIEPŁA i przyciśnij OK. Wyświetlona zostanie poniższa strona:

7 INNE ŹRÓDŁO CIEPŁA	1/2
7.1 dT1_IBH_ON	5°C
7.2 t_IBH_DELAY	30MIN
7.3 T4_IBH_ON	-5°C
7.4 dT1_AHS_ON	5°C
7.5 t_AHS_DELAY	30MIN
REGULACJA	

7 INNE ŹRÓDŁO CIEPŁA	2/2
7.6 T4_AHS_ON	5°C
7.7 IBH LOCATE	PĘTLA RURY
7.8 P_IBH1	0.0kW
7.9 P_IBH2	0.0kW
7.10 P_TBH	2.0kW
REGULACJA	

### 9.5.8 KONF. WYJAZDU NA WAKACJE

Funkcja KONF. WYJAZDU NA WAKACJE pozwala skonfigurować temperaturę wody wychodzącej, aby zapobiec zamarzaniu podczas wyjazdu na wakacje.

Wybierz MENU > MENU SERWISANTA > 8. KONF. WYJAZDU NA WAKACJE Przyciśnij OK. Wyświetlona zostanie poniższa strona:

8 KONF. WYJAZDU NA WAKACJE	
8.1 T1S_H.A._H	20°C
8.2 T5S_H.A._DHW	20°C
REGULACJA	

### 9.5.9 KONFIGURACJA FUNKCJI ROZMOWA Z SERWISANTEM

Monterzy mogą skonfigurować numer telefonu lokalnego dystrybutora w menu KONFIGURACJA FUNKCJI ROZMOWA Z SERWISANTEM. Jeśli jednostka nie działa prawidłowo, zadzwoń na podany numer i poproś o pomoc.

Wybierz kolejno MENU > MENU SERWISANTA > ROZMOWA Z SERWISANTEM. Przyciśnij OK. Wyświetlona zostanie poniższa strona:

9 ROZMOWA Z SERWISANTEM
NR TEL. *****
NR TEL. KOM. *****
OK POTWIERDZ  REGULACJA

Przyciskami ▼ ▲ przewijaj pozycje i ustaw numer telefonu. Numer telefonu może zawierać maksymalnie 13 cyfr. Jeśli numer telefonu jest krótszy niż 12 cyfr, wprowadź znak ■ jak na przykładzie poniżej.

9 ROZMOWA Z SERWISANTEM	
NR TEL.	*****
NR TEL. KOM.	*****
OK POTWIERDZ	REGULACJA

Numer wyświetlony w interfejsie użytkownika jest numerem telefonu do lokalnego dystrybutora.

### 9.5.10 PRZYWR. UST. FABR.

Funkcja PRZYWRACANIE UST. FABRYCZNYCH służy do przywracania wszystkich parametrów w interfejsie użytkownika do stanu fabrycznego.

Wybierz kolejno MENU > MENU SERWISANTA > 10. PRZYWR. UST. FABR. Przcisnij OK. Wyświetlona zostanie poniższa strona:

10 PRZYWR. UST. FABR.	
Przywrócone zostaną wszystkie ustawienia fabryczne. Czy chcesz przywrócić ustawienia fabryczne?	
<b>NIE</b>	TAK
OK POTWIERDZ	

Przciskami ▼ ▲ wybierz pozycję TAK i przycisnij OK. Wyświetlona zostanie poniższa strona:

10 PRZYWR. UST. FABR.	
Proszę czekać...	
5%	

Po kilku sekundach wszystkie parametry ustawione w interfejsie użytkownika zostaną przywrócone do stanu fabrycznego.

### 9.5.11 BIEG TESTOWY

Funkcja BIEG TESTOWY służy do sprawdzania prawidłowej współpracy zaworów, odprowadzania powietrza, pracy pompy obiegu, chłodzenia, grzania i ogrzewania wody użytkowej.

Wybierz kolejno MENU > MENU SERWISANTA > 11. BIEG TESTOWY Przcisnij OK. Wyświetlona zostanie poniższa strona:

11 BIEG TESTOWY	
Aktywować ustawienia i aktywować funkcję „BIEG TESTOWY”?	
<b>NIE</b>	TAK
OK POTWIERDZ	

Jeśli wybierzesz opcję TAK, wyświetlone zostaną poniższe strony:

11 BIEG TESTOWY	
11.1 KONTROLA PUNKTU	
11.2 OCZYSZCZANIE POWIETRZA	
11.3 POMPA OBIEGU DZIAŁA	
11.4 TRYB CHŁODZENIA DZIAŁA	
11.5 TRYB GRZANIA DZIAŁA	
OK ZATWIERDZ	

11 BIEG TESTOWY	
11.6 TRYB CWU DZIAŁA	
OK ZATWIERDZ	

Jeśli wybierzesz opcję KONTROLA PUNKTU, wyświetlone zostaną poniższe strony:

11 BIEG TESTOWY	
ZAW. TRÓJDROŻNY 1	WYŁ.
ZAW. TRÓJDROŻNY 2	WYŁ.
POMPA I	WYŁ.
POMPA O	WYŁ.
POMPA C	WYŁ.
WŁ./WYŁ.	WŁ./WYŁ.

11 BIEG TESTOWY 2/2	
POMPA SOLAR	WYŁ.
POMPA CWU	WYŁ.
WEWNĘTRZNA GRZAŁKA DODATKOWA	WYŁ.
GRZAŁKA ZBIORNIKA	WYŁ.
ZAW. TRÓJDROŻNY 3	WYŁ.
WŁ./WYŁ.	WŁ./WYŁ.

Przciskami ▼ ▲ wybierz komponenty, które chcesz sprawdzić i przycisnij ON/OFF. Na przykład po wyborze trójdrożnego zaworu i przycięnięciu ON/OFF, jeśli zawór trójdrożny jest otwarty/zamknięty, praca zaworu trójdrożnego będzie przebiegała normalnie, również i innych komponentów.

**UWAGA**  
 Przed kontrolą punktu upewnij się, że zbiornik i układ wody zawierają wodę, a powietrze zostało odprowadzone. W przeciwnym wypadku może dojść do spalania się pompy lub grzałki dodatkowej.

Jeśli wybierzesz opcję ODPROWADZANIE POWIETRZA i przycisniesz OK, wyświetlona zostanie poniższa strona.

11 BIEG TESTOWY	
Bieg próbny wł. Oczyszczanie powietrza wł.	
OK POTWIERDZ	



W trybie usuwania powietrza z układu, SV1 zostanie otwarty, SV2 zostanie zamknięty. 60 sek. później pompa jednostki (POMPA I) będzie działać przez 10 min, podczas których nie będzie działał przełącznik przepływu. Gdy pompa zostanie zatrzymana, SV1 zostanie zamknięty, a SV2 zostanie otwarty. 60 sek. później POMPA I oraz POMPA O będą działać do odbioru następnej komendy.

Gdy wybierzesz opcję POMPA OBIEGU DZIAŁA, wyświetlona zostanie poniższa strona:

11 BIEG TESTOWY
Bieg próbny wł. Pompa obiegu wł.
OK POTWIERDŹ

Gdy pompa obiegu zostanie włączona, wszystkie działające komponenty zostaną zatrzymane. 60 sekund później zostanie otwarty SV1, a zamknięty SV2. 60 sek. później zostanie włączona POMPA I. 30 sekund później, jeśli przełącznik przepływu odnotował prawidłowy przepływ, POMPA I będzie działać przez 3 min. Po jej zatrzymaniu na 60 sekund, SV1 zostanie zamknięty, a SV2 otwarty. 60 sekund później aktywne będą dwie pompy: POMPA I oraz POMPA O, a 2 min później przełącznik przepływu sprawdzi przepływ wody. Jeśli przełącznik przepływu zostanie zamknięty na 15 sek., POMPA I oraz POMPA O będą działać do odbioru następnej komendy.

Gdy wybierzesz opcję TRYB CHŁODZENIA DZIAŁA, wyświetlona zostanie poniższa strona:

11 BIEG TESTOWY
Bieg próbny wł. Tryb chłodzenia wł. Temp. wody wych. wynosi: 15°C.
OK POTWIERDŹ

Podczas biegu próbnego funkcji TRYB CHŁODZENIA domyślna temperatura wody wychodzącej wynosi 7°C. Jednostka będzie działać, dopóki temperatura wody nie spadnie do określonej wartości lub do odbioru następnej komendy.

Gdy wybierzesz opcję TRYB GRZANIA DZIAŁA, wyświetlona zostanie poniższa strona:

11 BIEG TESTOWY
Bieg próbny wł. Tryb grzania wł. Temp. wody wych. wynosi: 15°C.
OK POTWIERDŹ

Podczas biegu próbnego funkcji TRYB GRZANIA domyślna temperatura wody wychodzącej wynosi 35°C. IBH (wewnętrzna grzałka dodatkowa) włączy się po 10 min pracy sprężarki. Po 3 min pracy IBH funkcja IBH zostanie wyłączona, a pompa ciepła będzie działać, dopóki temperatura wody nie wzrośnie do określonej wartości lub do odbioru następnej komendy.

Gdy wybierzesz opcję TRYB CWU DZIAŁA, wyświetlona zostanie poniższa strona:

11 BIEG TESTOWY
Bieg próbny wł. Tryb CWU wł. Temperatura przepływu wody wynosi 45°C Temperatura przepływu wody wynosi 30°C
OK POTWIERDŹ

Podczas biegu próbnego funkcji TRYB CWU domyślna temperatura wody użytkowej wynosi 55°C. TBH (grzałka wspomagająca zbiornika) zostanie włączona po 10 min pracy sprężarki. TBH wyłączy się 3 min później. Pompa ciepła będzie działać, dopóki temperatura wody nie wzrośnie do określonej wartości lub do odbioru następnej komendy.

Podczas biegu próbnego działa wyłącznie przycisk OK. Jeśli chcesz wyłączyć bieg próbny, przyciśnij OK. Przykład: jeśli jednostka działa w trybie odprowadzania powietrza, po przyciśnięciu OK wyświetlona zostanie następująca strona:

11 BIEG TESTOWY	
Czy chcesz wyłączyć bieg próbny funkcji (ODPROWADZANIE POWIETRZA)?	
NIE	TAK
OK POTWIERDŹ	◀ ▶

Przyciskami ◀ ▶ wybierz pozycję TAK i przyciśnij OK. Bieg próbny zostanie wyłączony.

## 9.5.12 FUNKCJA SPECJALNA

Podczas pracy w trybie specjalnym kontroler przewodowy nie będzie działał, nie nastąpi powrót na stronę główną, a na ekranie wyświetlona zostanie strona z uruchomionymi funkcjami specjalnymi. Kontroler przewodowy nie będzie zablokowany.

### 💡 INFORMACJA

Podczas korzystania ze specjalnych funkcji inne funkcje (TYGODNIOWY HARMONOGRAM/MINUTNIK, WYJAZD NA WAKACJE, WAKACJE W DOMU) są niedostępne.

Wybierz kolejno MENU > MENU SERWISANTA > 12. FUNKCJA SPECJALNA.

Jeśli przed ogrzewaniem podłogi na podłodze znajduje się dużo wody, podczas ogrzewania może się odkształcić, a nawet pęknąć. Aby chronić podłogę, niezbędne jest jej wysuszenie. Temperatura ogrzewania musi rosnąć stopniowo.

12 FUNKCJA SPECJALNA	
Aktywować ustawienia i wykonać funkcję „FUNKCJA SPECJALNA”?	
NIE	TAK
OK POTWIERDŹ	↔

12 FUNKCJA SPECJALNA	
12.1 POGRZEW. WST. PODŁOGA	
12.2 SUSZENIE PODŁOGI	
OK ZATWIERDŹ ↔	

Przyciskami ▼ ▲ wybierz pozycję i przyciśnij OK, aby zatwierdzić wybór.

Podczas pierwszego uruchomienia jednostki w układzie wody może znajdować się powietrze, które może być przyczyną awarii podczas pracy. Niezbędne jest uruchomienie funkcji odprowadzania powietrza, aby uwolnić je z jednostki (upewnij się, że zawór odprowadzający powietrze jest otwarty).

Jeśli wybierzesz opcję OGRZEW. WST. PODŁOGI, przyciśnij OK, a wyświetlona zostanie poniższa strona:

12.1 POGRZEW. WST. PODŁOGA	
T1S	30°C
t_fristFH	72 HOURS
ZATWIERDŹ	WYJDŹ
↕ REGULACJA	↔

Gdy kursor zatrzyma się nad pozycją WŁĄCZ OGRZEW. WST. PODŁOGI, przyciskami ▼ ▲ wybierz pozycję TAK i przyciśnij OK. Wyświetlona zostanie poniższa strona:

12.1 POGRZEW. WST. PODŁOGA	
Ogrzewanie wstępne podłogi działa od 25 minut. Temperatura wody wynosi 20°C.	
OK POTWIERDŹ	

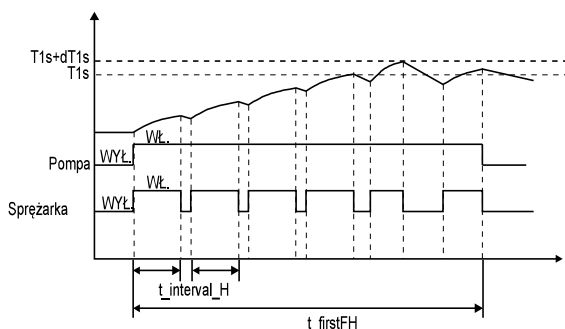
Podczas ogrzewania wstępnego podłogi działa wyłącznie przycisk OK. Jeśli chcesz wyłączyć ogrzewanie wstępne podłogi, przyciśnij OK.

Wyświetlona zostanie poniższa strona:

12.1 POGRZEW. WST. PODŁOGA	
Czy chcesz wyłączyć ogrzewanie wstępne w przypadku ogrzewania podłogowego?	
NIE	TAK
OK POTWIERDŹ	↔

Przyciskami ▼ ▲ wybierz pozycję TAK i przyciśnij OK, aby wyłączyć ogrzewanie wstępne podłogi.

Praca jednostki podczas ogrzewania wstępnego podłogi opisano na rysunku poniżej:



Jeśli zostanie wybrana funkcja SUSZENIE PODŁOGI, po przyciśnięciu pozycji OK wyświetlone zostaną poniższe strony:

12.2 SUSZENIE PODŁOGI	
CZAS NAGRZ.(t_DRYUP)	█ d.
UTRZY. CZAS(t_HIGHPEAK)	5 d.
CZAS SPAD. TEMP(t_DRYD)	5 d.
TEMP. SZCZYT(t_DRYPEAK)	45°C
CZAS URUCH.	15:00
↕ REGULACJA	↔

12.2 SUSZENIE PODŁOGI	
DATA URUCH	01-01-2019
ZATWIERDŹ	WYJŚCIE
↕ ZATWIERDŹ	↔

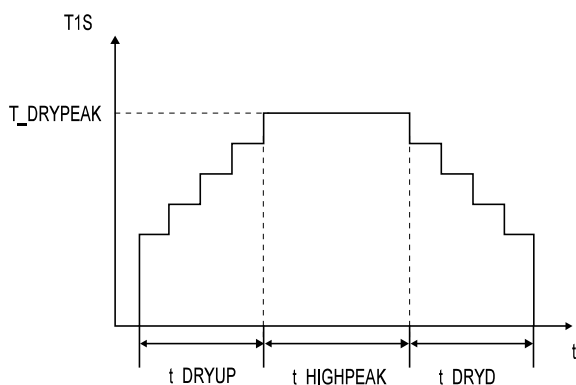


Podczas suszenia podłogi działa wyłącznie przycisk OK. Po awarii pompy ciepła tryb suszenia podłogi wyłączy się w przypadku niedostępności grzałki dodatkowej i dodatkowego źródła ciepła. Jeśli chcesz wyłączyć suszenie podłogi, przyciśnij OK. Wyświetlona zostanie poniższa strona:

12.3 SUSZENIE PODŁOGI	
Jednostka będzie suszyła podłogę w terminie: 09:00 01-08-2018.	
OK POTWIERDŹ	

Przyciskami ▼ ▲ wybierz pozycję TAK i przyciśnij OK. Funkcja suszenia podłogi zostanie wyłączona.

Docelową temperaturę wody wychodzącej podczas suszenia podłogi zamieszczono na rysunku poniżej.



### 9.5.13 AUTOMATYCZNY RESTART

Dzięki funkcji AUTOMATYCZNY RESTART jednostka ponownie zastosuje ustawienia interfejsu użytkownika, gdy po przerwie w dostawie prądu jednostka zostanie zasilona.

Wybierz kolejno MENU > MENU SERWISANTA > 13. AUTOMATYCZNY RESTART

13 AUT. RESTART	
13.1. TRYB CHŁ./GRZ.	TAK
13.2. TRYB CWU	NIE
REGULACJA	

Funkcja AUTOMATYCZNY RESTART ponownie wdraża ustawienia interfejsu użytkownika, gdy po przerwie w dostawie prądu jednostka zostanie zasilona. Jeśli funkcja zostanie wyłączona, jednostka nie zostanie automatycznie zrestartowana, gdy po przerwie w dostawie prądu jednostka zostanie zasilona.

### 9.5.14 OGR. MOCY WEJ.

Konfiguracja pozycji OGR. MOCY WEJ.

Wybierz kolejno MENU > MENU SERWISANTA > 14. OGR. MOCY WEJ.

14 OGR. MOCY WEJ.	
14.1 OGR. MOCY	0
REGULACJA	

### 9.5.15 DEFINIOWANIE WEJŚCIA

Konfiguracja pozycji DEFINIOWANIE WEJŚCIA

Wybierz kolejno MENU > MENU SERWISANTA > 15. DEFINIOWANIE WEJŚCIA

15 DEFINIOWANIE WEJŚCIA	
15.1 ON/OFF (M1M2)	PILOT
15.2 SMART GRID	NR
15.3 T1b (Tw2)	NR
15.4 Tbt1	NR
15.5 Tbt2	NR
REGULACJA	

15 DEFINIOWANIE WEJŚCIA	
15.6 Ta	HMI
15.7 WEJŚC. SŁONECZNE	NIE
15.8 DŁ.POMPY F	< 10m
15.9 dTbt2	12°C
15.10 RT/Ta_PCB	NON
REGULACJA	

## 9.5.16 Parametry konfiguracji

Parametry powiązane z tym rozdziałem widnieją w tabeli poniżej.

Numer zamówienia	Kod	Stan	Domyślna	Min.	Maks.	Interwał ustawień	Jednostka
1.1	TRYB CWU	Włącz lub wyłącz tryb CWU: 0 = NIE, 1 = TAK	1	0	1	1	/
1.2	DEZYNFEKCJA	Włącz lub wyłącz tryb dezynfekcji: 0 = NIE, 1 = TAK	1	0	1	1	/
1.3	PRIORYTET CWU	Włącz lub wyłącz tryb priorytetu CWU: 0 = NIE, 1 = TAK	1	0	1	1	/
1.4	POMPA CWU	Włącz lub wyłącz tryb pompy CWU: 0 = NIE, 1 = TAK	0	0	1	1	/
1.5	CZAS UST.PRIORYT. CWU	Włącz lub wyłącz ustawiony czas priorytetu CWU: 0 = NIE, 1 = TAK	0	0	1	1	/
1.6	dT5_ON	Różnica temperatur uruchomienia pompy ciepła	10	1	30	1	°C
1.7	dT1S5	Prawidłowa wartość do dostosowania w przypadku wyjścia sprężarki.	10	5	40	1	°C
1.8	T4DHWMAX	Maksymalna temperatura otoczenia, w przypadku której pompa ciepła będzie mogła ogrzewać wodę użytkową	43	35	43	1	°C
1.9	T4DHWMIN	Minimalna temperatura otoczenia, w przypadku której pompa ciepła będzie mogła ogrzewać wodę użytkową	-10	-25	5	1	°C
1.10	t_INTERVAL_DHW	Interwał czasu uruchomienia sprężarki w trybie CWU.	5	5	5	1	MIN
1.11	dT5_TBH_OFF	Różnica temperatury pomiędzy T5 i T5S powodująca wyłączenie grzałki wspomagającej.	5	0	10	1	°C
1.12	T4_TBH_ON	Najwyższa temperatura zewnętrzna, w której działa TBH.	5	-5	20	1	°C
1.13	t_TBH_DELAY	Czas uruchomienia sprężarki przed rozruchem grzałki wspomagającej.	30	0	240	5	MIN
1.14	T5S_DI	Docelowa temperatura wody w zbiorniku ciepłej wody użytkowej podczas działania funkcji DEZYNFEKCJA.	65	60	70	1	°C
1.15	t_DI_HIGHTEMP.	Czas, przez który temperatura wody w zbiorniku ciepłej wody użytkowej podczas działania funkcji DEZYNFEKCJA będzie najwyższa	15	5	60	5	MIN
1.16	t_DI_MAX	Maksymalny czas trwania dezynfekcji	210	90	300	5	MIN
1.17	t_DHWHP_RESTRICT	Czas pracy operacji ogrzewania/chłodzenia przestrzeni.	30	10	600	5	MIN
1.18	t_DHWHP_MAX	Maks. ciągły okres pracy pompy ciepła w trybie PRIORYTET CWU.	90	10	600	5	MIN
1.19	CZAS PRACY POMPY	konkretny czas, w którym będzie działała pompa CWU	5	5	120	1	MIN
1.20	CZAS BIEGU POMPY CWU	Włącz lub wyłącz pompę CWU zgodnie z ramami czasowymi i pozostaw aktywną zgodnie z ustawieniem CZAS PRACY POMPY: 0 = NIE, 1 = TAK	1	0	1	1	/
1.21	DEZYNFEKCJA POMPY CWU	Włącz lub wyłącz pompę CWU, gdy jednostka działa w trybie dezynfekcji i T5 ≥ T5S_DI-2:0 = NIE, 1 = TAK	1	0	1	1	/
2.1	TRYB CHŁODZENIA	Włącz lub wyłącz tryb chłodzenia: 0 = NIE, 1 = TAK	1	0	1	1	/
2.2	t_T4_FRESH_C	Czas odświeżenia krzywych związanych z klimatyzacją trybu chłodzenia	0,5	0,5	6	0,5	godz.
2.3	T4CMAX	Najwyższa operacyjna temperatura otoczenia trybu chłodzenia	52	35	52	1	°C
2.4	T4CMIN	Najniższa operacyjna temperatura otoczenia trybu chłodzenia	10	-5	25	1	°C
2.5	dT1SC	Różnica temperatur uruchomienia pompy ciepła (T1)	5	2	10	1	°C
2.6	dTSC	Różnica temperatur uruchomienia pompy ciepła (Ta)	2	1	10	1	°C
2.7	t_INTERVAL_C	Interwał czasu uruchomienia sprężarki w trybie chłodzenia.	5	5	5	1	MIN
2.8	T1SETC1	1 skonfigurowana temperatura krzywych związanych z klimatyzacją trybu chłodzenia	10	5	25	1	°C
2.9	T1SETC2	2 skonfigurowana temperatura krzywych związanych z klimatyzacją trybu chłodzenia	16	5	25	1	°C
2.10	T4C1	Temperatura otoczenia 1 krzywych związanych z klimatyzacją trybu chłodzenia	35	-5	46	1	°C
2.11	T4C2	Temperatura otoczenia 2 krzywych związanych z klimatyzacją trybu chłodzenia	25	-5	46	1	°C
2.12	EMISJA CHŁ. STREFY1	Typ strefy1 końca trybu chłodzenia: 0 = JCW (klimakonwektor), 1 = GRZEJ.(grzejnik), 2 = GPO (ogrzewanie podłogowe)	0	0	2	1	/
2.13	EMISJA CHŁ. STREFY2	Typ strefy2 końca trybu chłodzenia: 0 = JCW (klimakonwektor), 1 = GRZEJ.(grzejnik), 2 = GPO (ogrzewanie podłogowe)	0	0	2	1	/

3.1	TRYB GRZANIA	Włącz lub wyłącz tryb grzania	1	0	1	1	/
3.2	t_T4_FRESH_H	Czas odświeżenia krzywych związanych z klimatyzacją trybu grzania	0,5	0,5	6	0,5	godz.
3.3	T4HMAX	Maksymalna operacyjna temperatura otoczenia trybu grzania	25	20	35	1	°C
3.4	T4HMIN	Minimalna operacyjna temperatura otoczenia trybu grzania	-15	-25	15	1	°C
3.5	dT1SH	Różnica temperatur uruchomienia jednostki (T1)	5	2	10	1	°C
3.6	dTSH	Różnica temperatur uruchomienia jednostki (Ta)	2	1	10	1	°C
3.7	t_INTERVAL_H	Interwał czasu uruchomienia sprężarki w trybie grzania.	5	5	5	1	MIN
3.8	T1SETH1	1 skonfigurowana temperatura krzywych związanych z klimatyzacją trybu grzania	35	25	60	1	°C
3.9	T1SETH2	2 skonfigurowana temperatura krzywych związanych z klimatyzacją trybu grzania	28	25	60	1	°C
3.10	T4H1	Temperatura otoczenia 1 krzywych związanych z klimatyzacją trybu grzania	-5	-25	35	1	°C
3.11	T4H2	Temperatura otoczenia 2 krzywych związanych z klimatyzacją trybu grzania	7	-25	35	1	°C
3.12	EMISJA GRZ. STREFY1	Typ strefy1 końca trybu grzania: 0 = JCW (klimakonwektor), 1 = GRZEJ.(grzejnik), 2 = GPO (ogrzewanie podłogowe)	1	0	2	1	/
3.13	EMISJA GRZ. STREFY2	Typ strefy2 końca trybu grzania: 0 = JCW (klimakonwektor), 1 = GRZEJ.(grzejnik), 2 = GPO (ogrzewanie podłogowe)	2	0	2	1	/
3.14	t_DELAY_PUMP	Czas uruchomienia sprężarki przed rozruchem pompy.	2	2	20	0,5	MIN
4.1	T4AUTOCMIN	Minimalna operacyjna temperatura otoczenia aktywująca automatycznie tryb chłodzenia	25	20	29	1	°C
4.2	T4AUTOHMAX	Maksymalna operacyjna temperatura otoczenia aktywująca automatycznie tryb grzania	17	10	17	1	°C
5.1	TEMP. PRZEPŁYWU WODY	Włącz lub wyłącz TEMP. PRZEPŁYWU WODY: 0 = NIE, 1 = TAK	1	0	1	1	/
5.2	TEMP. POMIESZCZENIA	Włącz lub wyłącz TEMP. POMIESZCZENIA: 0 = NIE, 1 = TAK	0	0	1	1	/
5.3	PODW. STREF.	Włącz lub wyłącz PODW. STREF. TERMOSTATU POKOJOWEGO: 0 = NIE, 1 = TAK	0	0	1	1	/
6.1	TERMOSTAT POK.	Styl termostatu pokojowego: 0 = NIE, 1 = UST. TRYB., 2 = JEDN.STREF., 3 = PODW. STREF.	0	0	3	1	/
7.1	dT1_IBH_ON	Różnica temperatury pomiędzy T1S i T1 powodująca rozruch grzałki dodatkowej.	5	2	10	1	°C
7.2	t_IBH_DELAY	Czas uruchomienia sprężarki przed rozruchem pierwszej grzałki dodatkowej	30	15	120	5	MIN
7.3	T4_IBH_ON	Temperatura otoczenia uruchomienia grzałki dodatkowej	-5	-15	10	1	°C
7.4	dT1_AHS_ON	Różnica temperatury pomiędzy T1S i T1B powodująca rozruch dodatkowego źródła ciepła	5	2	10	1	°C
7.5	t_AHS_DELAY	Czas uruchomienia sprężarki przed rozruchem dodatkowego źródła ciepła	30	5	120	5	MIN
7.6	T4_AHS_ON	Temperatura otoczenia uruchomienia dodatkowego źródła ciepła	-5	-15	10	1	°C
7.7	LOK. IBH	IBH/AHS lokalizacja instalacji PĘTLA RURY=0; ZBIORNIK BUFOROWY=1	0	0	0	0	°C
7.8	P_IBH1	Pobór mocy IBH1	0	0	20	0,5	kW
7.9	P_IBH2	Pobór mocy IBH2	0	0	20	0,5	kW
7.10	P_TBH	Pobór mocy TBH	2	0	20	0,5	kW
8.1	T1S_H_A_H	Docelowa temperatura wody wychodzącej ogrzewającej przestrzeń w trybie wyjazdu na wakacje	25	20	25	1	°C
8.2	T5S_H_A_DHW	Docelowa temperatura wody wychodzącej ogrzewanej ciepłej wody użytkowej w trybie wyjazdu na wakacje	25	20	25	1	°C
12.1	OGRZEWANIE WSTĘPNE PODŁOGI T1S	Skonfigurowana temperatura wody wychodzącej podczas pierwszego wstępnego ogrzewania podłogi	25	25	35	1	°C
12.3	t_FIRSTFH	Czas trwania wstępnego ogrzewania podłogi	72	48	96	12	GODZ.

12.4	t_DRYUP	Dzień wzrostu temperatury podczas suszenia podłogi	8	4	15	1	DAY
12.5	t_HIGHPEAK	W następne dni podczas suszenia podłogi ustawiona będzie wysoka temperatura	5	3	7	1	DAY
12.6	t_DRYD	Dzień spadku temperatury podczas suszenia podłogi	5	4	15	1	DAY
12.7	T_DRYPEAK	Docelowa maksymalna temperatura przepływu wody podczas suszenia podłogi	45	30	55	1	°C
12.8	CZAS URUCH.	Czas rozpoczęcia suszenia podłogi	Godzina: bieżąca godzina (nie godzina +1, godzina +2) Minuta: 00	0:00	23:30	1/30	h/min
12.9	DATA URUCH.	Data rozpoczęcia suszenia podłogi	Dzisiejsza data	1/1/2000	31/12/2099	1/1/2001	d/m/y
13.1	AUTOMATYCZNY RESTART TRYBU CHŁODZENIA/GRZANIA	Włącz lub wyłącz automatyczne ponowne uruchomienie trybu chłodzenia/grzania. 0 = NIE, 1 = TAK	1	0	1	1	/
13.2	TRYB AUTOMATYCZNY RESTART CWU	Włącz lub wyłącz automatyczne ponowne uruchomienie trybu CWU. 0 = NIE, 1 = TAK	1	0	1	1	/
14.1	OGR. MOCY WEJ.	Typ ograniczenia mocy wejściowej, 0 = NIE, 1~8 = TYP 1~8	0	0	8	1	/
15.1	ON/OFF (M1 M2)	Definiowanie funkcji przełącznika M1M2; 0 = ZDALNE WŁ./WYŁ., 1 = TBH WŁ./WYŁ., 2 = AHS WŁ./WYŁ.	0	0	2	1	/
15.2	SMART GRID	Włącz lub wyłącz funkcję SMART GRID. 0 = NIE, 1 = TAK	0	0	1	1	/
15.3	T1b (Tw 2)	Włącz lub wyłącz T1b (Tw2); 0 = NIE, 1 = TAK	0	0	1	1	/
15.4	Tbt1	Włącz lub wyłącz Tbt1; 0 = NIE, 1 = TAK	0	0	1	1	/
15.5	Tbt2	Włącz lub wyłącz Tbt2; 0 = NIE, 1 = TAK	0	0	1	1	/
15.6	Ta	Włącz lub wyłącz Ta; 0 = NIE, 1 = TAK	0	0	1	1	/
15.7	WEJŚC. SŁONECZNE	Wybierz WEJŚC. SŁONECZNE 0 = NIE, 1 = CN18Tsolar, 2 = CN11SL1SL2	0	0	2	1	/
15.8	DŁ.POMPY F	Wybierz całkowitą długość rury chłodziwa ciekłego (DŁ.POMPY F); 0 = DŁ.POMPY F < 10 m, 1 = DŁ.POMPY F ≥ 10 m	0	0	1	1	/
15.9	dTbt1	Różnica temperatur do uruchomienia jednostki (Tbt2)	15	0	50	1	°C
15.10	RT/Ta_PCB	Włącz lub wyłącz RT/Ta_PCB; 0 = NIE, 1 = TAK	0	0	1	1	/
16.1	PER_START	Procent rozruchu wielu jednostek	10	10	100	10	%
16.2	REGULACJA_CZASU	Czas regulacji dodawania i odejmowania jednostek	5	1	60	1	MIN
16.3	RESETOWANIE ADRESU	Resetowanie kodu adresu jednostki	FF	0	15	1	/
17.1	HMI SET	Wybierz HMI; 0 = GŁÓWNA, 1 = PODRZĘDNA	0	0	1	1	/
17.2	HMI ADDRESS FOR BMS	Ustaw kod adresu HMI dla BMS	1	1	16	1	/

## 10 BIEG TESTOWY I OSTATECZNE KONTROLE

Po montażu monter musi sprawdzić, czy jednostka działa prawidłowo.

### 10.1 Ostateczne kontrole

Przed włączeniem jednostki przeczytaj poniższe zalecenia:

- Po ukończeniu instalacji i konfiguracji zamknij wszystkie panele przednie jednostki i ponownie załóż osłonę jednostki.
- Panel serwisowy skrzynki przelączników może otwierać wyłącznie licencjonowany elektryk w ramach konserwacji.

#### INFORMACJA

Podczas pierwszego okresu pracy jednostki wymagana moc wyjściowa może być większa od podanej na tabliczce znamionowej. Zjawisko ma swój początek w sprężarce, która do osiągnięcia płynnej pracy i stabilnego poboru mocy spotrzebuje 50 godzin pracy.

### 10.2 Praca w biegu próbnym (ręcznym)

Jeśli jest to konieczne, monter może uruchomić ręczny bieg próbny w dowolnej chwili, aby sprawdzić, czy funkcje odprowadzania powietrza, grzania, chłodzenia i grzania ciepłej wody użytkowej działają prawidłowo (patrz sekcja 9.6.11 „BIEG TESTOWY”).

## 11 KONSERWACJA I SERWIS

Aby zapewnić optymalną dostępność jednostki, regularnie przeprowadzaj kontrole i inspekcje jednostki oraz oprzewodowania.

Konserwację mogą przeprowadzać wyłącznie wykwalifikowani lokalni technicy.

Aby zapewnić optymalną dostępność jednostki, regularnie przeprowadzaj kontrole i inspekcje jednostki oraz oprzewodowania.

Konserwację mogą przeprowadzać wyłącznie wykwalifikowani lokalni technicy.

#### NIEBEZPIECZEŃSTWO

##### PORAŻENIE PRĄDEM

- Zanim rozpoczniesz konserwację lub naprawę, odetnij zasilanie jednostki (patrz panel zasilania).
- Po wyłączeniu zasilacza nie dotykaj żadnej części pod napięciem przez 10 kolejnych minut.
- Grzałka skrzyni korbowej sprężarki może działać nawet w trybie czuwania.
- Pamiętaj, że niektóre sekcje skrzynki z komponentami elektrycznymi są gorące.
- Nie dotykaj żadnych części przewodzących prąd.
- Nie splukuj jednostki. W przeciwnym wypadku może dojść do porażenia prądem lub pożaru.

Po usunięciu panelu serwisowego nie pozostawiaj jednostki bez nadzoru.

Zlecaj kontrolę poniższych pozycji wykwalifikowanej osobie przynajmniej raz do roku.

- Ciśnienie wody  
Sprawdź ciśnienie wody. Jeśli wynosi mniej niż 1 bar, uzupełnij zasób wody w obiegu.
  - Filtr wody  
Wyczyść filtr wody.
  - Zawór nadciśnieniowy wody  
Sprawdź, czy zawór nadciśnieniowy działa prawidłowo, obracając czarnym pokręteł zaworu w kierunku przeciwnym do ruchu wskazówek zegara:  
-Jeśli nie usłyszysz klekotania, skontaktuj się z lokalnym dystrybutorem.  
-Jeśli woda wciąż wycieka z jednostki, najpierw zamknij zarówno zawór wlotu wody, jak i zawór odcinający wylotowy, a następnie skontaktuj się z lokalnym dystrybutorem.
  - Wąż zaworu nadciśnieniowego  
Sprawdź, czy wąż zaworu nadciśnieniowego znajduje się w pozycji umożliwiającej odprowadzanie wody.
  - Osłona izolacyjna zbiornika grzałki dodatkowej  
Sprawdź, czy osłona izolująca grzałki dodatkowej została szczelnie założona na zbiornik grzałki dodatkowej.
  - Zawór nadciśnieniowy zbiornika ciepłej wody użytkowej (do nabycia oddzielnie) jest zgodny z instalacjami ze zbiornikiem ciepłej wody użytkowej. Sprawdź, czy zawór nadciśnieniowy zbiornika ciepłej wody użytkowej działa prawidłowo.
  - Grzałka wspomagająca zbiornika ciepłej wody użytkowej  
Jest zgodna jedynie z instalacjami ze zbiornikiem ciepłej wody użytkowej. Koniecznie usuwaj nagromadzony kamień z grzałki wspomagającej, zwłaszcza w regionach, w których woda jest twarda, aby przedłużyć jej okres eksploatacji. Aby to zrobić, osusz zbiornik ciepłej wody użytkowej, wyjmij grzałkę wspomagającą ze zbiornika ciepłej wody użytkowej i zanurz ją w wiadrze lub podobnym pojemniku wypełnionym odkamieniaczem na okres 24 godzin.
  - Skrzynka przelączników jednostki  
-Przeprowadź wnikliwą kontrolę wzrokową skrzynki przelączników jednostki, poszukując oczywistych wad, takich jak luźne połączenia lub nieprawidłowe oprzewodowanie.  
-Sprawdź, czy styczniki działają prawidłowo, korzystając z omomierza. Wszystkie styki styczników muszą być w pozycji otwartej.  
Użycie glikolu (patrz sekcja 8.5.4 „Ochrona obiegu wody przed zamarzaniem”) — dokumentuj stężenie glikolu i wartość pH układu przynajmniej raz na rok.  
-Wartość pH niższa niż 8,0 oznacza, że znaczna porcja inhibitora została zużyta i należy uzupełnić jego zapas.  
-Gdy wartość pH spadnie poniżej 7,0, to znak utlenienia się glikolu. Układ należy opróżnić i dokładnie wypłukać, zanim powstaną znaczne uszkodzenia.
- Upewnij się, że roztwór glikolu zostanie odprowadzony zgodnie z obowiązującym prawem i przepisami.

## 12 ROZWIĄZYWANIE PROBLEMÓW

Niniejsza sekcja zawiera przydatne informacje, dzięki którym zdiagnozujesz i usuniesz problemy z jednostką.

Rozwiązywanie problemów i powiązane działania naprawcze mogą przeprowadzać wyłącznie wykwalifikowani lokalni technicy.

### 12.1 Wytyczne ogólne

Zanim zaczniesz procedurę rozwiązywania problemów, przeprowadź wnikliwą kontrolę wzrokową jednostki, poszukując oczywistych wad, takich jak luźne połączenia lub nieprawidłowe oprzewodowanie.

#### OSTRZEŻENIE

Podczas przeprowadzania inspekcji skrzynki przełączników jednostki zawsze sprawdzaj, czy jednostkę wyłączono wyłącznikiem głównym.

Po aktywacji urządzenia bezpieczeństwa zatrzymaj jednostkę i przed resetem sprawdź, dlaczego urządzenie bezpieczeństwa zostało aktywowane. W żadnym przypadku nie mostkuj urządzeń bezpieczeństwa ani nie ustawiaj wartości innych fabryczne. Jeśli nie udało się ustalić przyczyny problemu, skontaktuj się z lokalnym dystrybutorem.

Jeśli zawór naciśnieniowy działa nieprawidłowo i wymaga wymiany, zawsze podłączaj ponownie elastycznego węża zaworu naciśnieniowego, aby woda nie wyciekała z jednostki!

#### INFORMACJA

W przypadku problemów związanych z opcjonalnym zestawem słonecznym ciepłej wody użytkowej zapoznaj się z procedurami rozwiązywania problemów przedstawionymi w instrukcji montażu i obsługi zestawu.

### 12.2 Objawy ogólne

Objaw 1: jednostka jest włączona, ale nie grzeje ani nie chłodzi zgodnie z oczekiwaniami

MOŻLIWA PRZYCZYNA	DZIAŁANIE NAPRAWCZE
Nieprawidłowe ustawienie temperatury,	Sprawdź parametry, T4HMAX, T4HMIN w trybie grzania. T4CMAX, T4CMIN w trybie chłodzenia. T4DHWMAX, T4DHWMIN w trybie CWU.
Zbyt słaby przepływ wody.	<ul style="list-style-type: none"><li>• Sprawdź, czy wszystkie zawory odcinające obiegu wody są w prawidłowych pozycjach.</li><li>• Sprawdź, czy filtr wody jest zatkany.</li><li>• Upewnij się, że w układzie wody nie ma powietrza.</li><li>• Sprawdź na manometrze, czy ciśnienie wody jest wystarczające. Ciśnienie wody musi wynosić &gt; 1 bar (zimna woda).</li><li>• Upewnij się, że naczynie wzbiorcze nie zostało uszkodzone.</li><li>• Upewnij się, że opór w obiegu wody nie przeciąży zbytwno pompy</li></ul>
Zbyt mała objętość wody w instalacji.	Upewnij się, że objętość wody w obiegu jest większa od minimalnej wymaganej wartości (patrz sekcja „8.5.2 Objętość wody i rozmiar naczyń wzbiorczych”).

Objaw 2: jednostka jest włączona, ale sprężarka się nie włącza (ogrzewanie przestrzeni lub grzanie wody użytkowej)

MOŻLIWA PRZYCZYNA	DZIAŁANIE NAPRAWCZE
Jednostka może działać, pracując poza odpowiednim zakresem (temperatura wody jest zbyt niska).	W przypadku niskiej temperatury układ wykorzysta grzałkę dodatkową, aby najpierw osiągnąć minimalną temperaturę wody (12°C). <ul style="list-style-type: none"><li>• Upewnij się, że podłączono sprawny zasilacz grzałki dodatkowej.</li><li>• Upewnij się, że zamknięto bezpiecznik termiczny grzałki dodatkowej.</li><li>• Upewnij się, że nie aktywowano ochrony termicznej grzałki dodatkowej.</li><li>• Upewnij się, że styki grzałki dodatkowej nie zostały uszkodzone.</li></ul>

Objaw 3: pompa wydaje hałas (kawitacja)

MOŻLIWA PRZYCZYNA	DZIAŁANIE NAPRAWCZE
W układzie jest powietrze.	Usuń powietrze.
Ciśnienie wody przy wlocie pompy jest zbyt niskie.	<ul style="list-style-type: none"> <li>• Sprawdź na manometrze, czy ciśnienie wody jest wystarczające. Ciśnienie wody musi wynosić &gt; 1 bar (zimna woda).</li> <li>• Upewnij się, że manometr nie uległ awarii.</li> <li>• Upewnij się, że naczynie zbiorcze nie uległo awarii.</li> <li>• Upewnij się, że konfiguracja ciśnienia wstępnego naczynia zbiorczego jest prawidłowa (patrz sekcja „8.5.2 Objętość wody i rozmiar naczyń zbiorczych”).</li> </ul>

Objaw 4: otwiera się zawór nadciśnieniowy wody

MOŻLIWA PRZYCZYNA	DZIAŁANIE NAPRAWCZE
Naczynie zbiorcze jest niesprawne.	Wymień naczynie zbiorcze.
Ciśnienie wody doprowadzającej w instalacji przekracza 0,3 MPa.	Upewnij się, że ciśnienie podawania wody w obiegu wynosi około 0,10~0,20 MPa (podano w sekcji „8.5.2 Kontrola objętości wody i rozmiary naczyń zbiorczych”).

Objaw 5: przecieka zawór nadciśnieniowy wody

MOŻLIWA PRZYCZYNA	DZIAŁANIE NAPRAWCZE
Brud blokuje wylot zaworu nadciśnieniowego.	<p>Sprawdź, czy zawór nadciśnieniowy działa prawidłowo, obracając czerwonym pokrętelem zaworu w kierunku przeciwnym do ruchu wskazówek zegara:</p> <ul style="list-style-type: none"> <li>• Jeśli nie usłyszysz klekotania, skontaktuj się z lokalnym dystrybutorem.</li> <li>• Jeśli woda wciąż wycieka z jednostki, najpierw zamknij zarówno zawór wlotu wody, jak i zawór odcinający wylotowy, a następnie skontaktuj się z lokalnym dystrybutorem.</li> </ul>

Objaw 6: zbyt niska wydajność grzewcza przestrzeni przy niskich temperaturach zewnętrznych.

MOŻLIWA PRZYCZYNA	DZIAŁANIE NAPRAWCZE
Praca grzałki dodatkowej nie została rozpoczęta.	Sprawdź, czy funkcja „INNE ŹRÓDŁO CIEPŁA / GRZAŁKA DODATKOWA” jest włączona (patrz sekcja „9.6 Konfiguracja w terenie”. Sprawdź, czy protektor termiczny grzałki dodatkowej działa (patrz sekcja „Kontrola części grzałki dodatkowej (IBH)”). Sprawdź, czy grzałka wspomagająca działa. Grzałka dodatkowa i grzałka wspomagająca nie mogą działać jednocześnie.
Zbyt duża pojemność pompy służy do podgrzewania ciepłej wody użytkowej (ma zastosowanie wyłącznie do instalacji ze zbiornikiem ciepłej wody użytkowej).	<p>Upewnij się, że prawidłowo skonfigurowano pozycje „t_DHWHP_MAX” i „t_DHWHP_RESTRICT”:</p> <ul style="list-style-type: none"> <li>• Upewnij się, że w interfejsie użytkownika wyłączona została pozycja „PRIORYTET CWU”.</li> <li>• W interfejsie użytkownika włącz funkcję „T4_TBH_ON”, aby w MENU SERWISANTA aktywować grzałkę wspomagającą ciepłej wody użytkowej.</li> </ul>

Objaw 7: tryb grzania nie może natychmiast przejść do trybu CWU.

MOŻLIWA PRZYCZYNA	DZIAŁANIE NAPRAWCZE
Objętość zbiornika jest zbyt mała, a sonda temperatury wody znajduje się zbyt nisko	<ul style="list-style-type: none"> <li>• W pozycji „dT1S5” ustaw maks. wartość, a w pozycji „t_DHWHP_RESTRICT” ustaw minimalną wartość.</li> <li>• W pozycji dT1SH ustaw opcję 2°C.</li> <li>• Włącz TBH (TBH musi kontrolować jednostka zewnętrzna).</li> <li>• W przypadku dostępności AHS, najpierw włącz bojler. Jeśli warunek włączenia pompy ciepła zostanie spełniony, pompa ciepła zostanie włączona.</li> <li>• W przypadku nieobecności TBH i AHS zmień pozycję sondy T5 (patrz sekcja 5 „Informacje ogólne”).</li> </ul>

Objaw 8: tryb CWU nie może natychmiast przejść do trybu grzania.

MOŻLIWA PRZYCZYNA	DZIAŁANIE NAPRAWCZE
Wymiennik ciepła jest zbyt mały w przypadku tej przestrzeni	<ul style="list-style-type: none"> <li>Ustaw minimalną wartość pozycji „t_DHWHP_MAX”. Sugerowaną wartością jest 60 min.</li> <li>Jeśli pompa obiegu jednostki nie jest kontrolowana przez jednostkę, spróbuj podłączyć ją do jednostki.</li> <li>Dodaj zawór trójdrożny do wlotu klimakonwektora, aby zapewnić odpowiedni przepływ wody.</li> </ul>
Zbyt małe obciążenie grzewcze.	To normalne, nie ma potrzeby grzania.
Funkcja dezynfekcji jest włączona, ale bez TBH	<ul style="list-style-type: none"> <li>Wyłącz funkcję dezynfekcji.</li> <li>Dodaj pozycję TBH lub AHS w trybie CWU.</li> </ul>
Ręcznie włącz funkcję SZYBKA WODA, gdy ciepła woda będzie spełniała wymogi. Pompa ciepła nie przejdzie do trybu klimatyzacji, gdy będzie potrzebny klimatyzator.	Ręcznie wyłącz funkcję SZYBKA WODA
Przy niskiej temperaturze otoczenia ciepła woda to za mało. Aktywacja AHS nastąpi późno lub wcale nie nastąpi	<ul style="list-style-type: none"> <li>Ustaw „T4DHWMIN”. Sugerowana wartość: -5°C</li> <li>Ustaw „T4_TBH_ON”. Sugerowana wartość: 5°C</li> </ul>
Priorytet trybu CWU	Jeśli do jednostki podłączono AHS lub IBH, a jednostka zewnętrzna uległa awarii, jednostka wewnętrzna musi działać w trybie CWU aż temperatura wody osiągnie ustawioną wartość. Dopiero wtedy będzie można przejść do trybu grzania.

Objaw 9: pompa ciepła zatrzymuje pracę w trybie CWU pomimo tego, że nie osiąga ustawionego punktu. Ogrzewanie przestrzeni wymaga ciepła, ale jednostka pozostaje w trybie CWU.

MOŻLIWA PRZYCZYNA	DZIAŁANIE NAPRAWCZE
Powierzchnia cewki w zbiorniku jest zbyt mała	Rozwiązanie jak w przypadku objawu 7
Pozycje TBH lub AHS niedostępne	Pompa ciepła pozostanie w trybie CWU, do czasu osiągnięcia pozycji „t_DHWHP_MAX” lub ustawionego punktu. Dodaj TBH lub AHS w przypadku trybu CWU. Wartości TBH i AHS powinna kontrolować jednostka.

## 12.3. Parametr operacji

Niniejsze menu stworzono z myślą o monterze lub serwisancie sprawdzającym parametry pracy.

- Na stronie głównej wybierz kolejno opcje „MENU” > „PARAMETR OPERACJI”.
- Przyciśnij klawisz „OK”. Do Twojej dyspozycji jest dziewięć stron parametrów pracy. Przyciskami „▼” i „▲” przewijaj.

PARAMETR OPERACJI	#00
LICZBA JEDN. ONLINE	1
TRYB PRACY	CHŁ.
STAN SV1	WŁ.
STAN SV2	WYŁ.
STAN SV3	WYŁ.
PUMP_I	WŁ.
ADRES	1/9

PARAMETR OPERACJI	#00
POMPA-O	WYŁ.
POMPA-C	WYŁ.
POMPA-S	WYŁ.
POMPA-D	WYŁ.
GRZAŁKA WSPIER. RURY	WYŁ.
GRZAŁKA WSPIER. ZBIOR.	WŁ.
ADRES	2/9

PARAMETR OPERACJI	#00
BOJLER GAZ.	WYŁ.
TEMP. WODY WYCH. T1	35°C
PRZEPŁYW WODY	1,72m <sup>3</sup> /h
MOC POMPY CIEPŁ.	11,52kW
POBÓR MOCY	1000kWh
TEMP. POKOJU Ta	25°C
ADRES	3/9

PARAMETR OPERACJI	#00
TEMP. ZASOBNIKA WODY T5	3°C
TEMP. WODY OBIEG.2 Tw2	35°C
KRZYW. TEMP. KLIM. TIS' C1	35°C
KRZYW. TEMP. KLIM. TIS2' C2	35°C
TEMP. WYM. W-WYCH. TW_O	35°C
TEMP. WYM. W-WEJ. TW_I	30°C
ADRES	4/9

PARAMETR OPERACJI	#00
TEMP. ZBIORN. BUFOR._GÓRA Tbt1	35°C
TEMP. ZBIORN. BUFOR._DÓŁ Tbt2	35°C
Tsolar	25°C
OPROGR. J.W.	01-09-2019V01
ADRES	5/9

PARAMETR OPERACJI	#00
MODEL J.Z.	6kW
NATĘŻENIE SPRĘŻ.	12A
CZĘSTOTLIWOŚĆ SPRĘŻ.	24Hz
CZAS PRACY SPRĘŻ.	54 MIN
CAŁK.CZ. PRACY SPRĘŻ	1000Hrs
ZAWÓR ROZPRĘŻNY	200P
ADRES	6/9



PARAMETR OPERACJI	#00
PRĘDKOŚĆ WENTYLATORA	600R/MIN
CZĘST. DOCELOWA J.W.	46Hz
TYP LIMITU CZĘSTOTLIWOŚCI	5
NAPIĘCIE ZNAMIONOWE	230V
NAP. SZYNY ZBIOR. DC	420V
PRĄD SZYNY ZBIOR. DC	18A
ADRES	7/9

PARAMETR OPERACJI	#00
TEMP. WYM. W-WYCH. TW_O	35°C
TEMP. WYM. W-WEJ.TW_I	30°C
TEMP. WYM. F-WYCH.T2	35°C
TEMP. WYM. F-WEJ.T2B	35°C
Th TEMP. SSANIA SPRĘŻARKI	5°C
Tp TEMP. ROZŁADOWYWANIA SPRĘŻARKI	75°C
ADRES	8/9

PARAMETR OPERACJI	#00
TEMP. WYMIEN. ZEW. T3	5°C
TEMP. POW. ZEW. T4	5°C
TEMP. MODUŁU TF	55°C
CIŚNIENIE SPRĘŻ. P1	2300kPa
OPROGR. J.Z.	01-09-2018V01
OPROGR. HMI	01-09-2018V01
ADRES	9/9

## INFORMACJA

Parametr poboru mocy wykorzystywany jest podczas przygotowań. Jeśli parametru nie można aktywować w układzie, wyświetlona zostanie pozycja parametru „--”.

Moc pompy ciepła podano wyłącznie w celach poglądowych. Nie należy na jej podstawie oceniać wydajności jednostki. Dokładność czujników wynosi  $\pm 1^\circ\text{C}$ . Parametry wskaźników przepływu oblicza się według parametrów pracy pompy. Odchylenie zależy od różnych wskaźników przepływu (maks. 25%).

## 12.4. Kody błędów

Po aktywacji urządzenia bezpieczeństwa na interfejsie użytkownika wyświetlony zostanie kod błędu.

Listę błędów i działań naprawczych znajdziesz w tabeli poniżej.

Zresetuj układ bezpieczeństwa, ustawiając przełącznik kolejno w pozycji OFF i ON.

Jeśli reset zabezpieczeń nie powiedzie się, skontaktuj się z lokalnym dystrybutorem.

KOD BŁĘDU	AWARIA LUB OCHRONA	PRZYCZYNA AWARII I DZIAŁANIE NAPRAWCZE
<i>E0</i>	Awaria przepływu wody (po 3 E8)	<ol style="list-style-type: none"> <li>1. Obwód przewodu nie został prawidłowo podłączony lub jest otwarty. Podłącz prawidłowo przewód.</li> <li>2. Zbyt niski współczynnik przepływu wody.</li> <li>3. Przełącznik przepływu wody uległ awarii. Przełącznik jest otwarty lub zamknięty bez przerwy. Wymień przełącznik przepływu.</li> </ol>
<i>E2</i>	Awaria komunikacji pomiędzy kontrolerem a jednostką wewnętrzną	<ol style="list-style-type: none"> <li>1. Przewód nie łączy kontrolera przewodowego z jednostką. Podłącz przewód.</li> <li>2. Sekwencja przewodu komunikacyjnego jest nieprawidłowa. Ponownie podłącz przewód w odpowiedniej sekwencji.</li> <li>3. W okolicy jest silne pole magnetyczne lub powstają zakłócenia spowodowane urządzeniami o wysokiej mocy, takimi jak windy, duże transformatory itp.</li> </ol> <p>Aby ochronić jednostkę, zastosuj barierę lub przenieś ją do innej lokalizacji.</p>
<i>E3</i>	Błąd czujnika temperatury ostatecznej wody wychodzącej (T1)	<ol style="list-style-type: none"> <li>1. Sprawdź opór czujnika</li> <li>2. Luźne złącze czujnika T1. Podłącz ponownie.</li> <li>3. Złącze czujnika T1 jest mokre lub zawiera wodę. Usuń wodę i wysusz złącze. Zabezpiecz element klejem wodoodpornym.</li> <li>4. Awaria czujnika T1. Zamontuj nowy czujnik.</li> </ol>
<i>E4</i>	Awaria czujnika temperatury zbiornika wody (T5)	<ol style="list-style-type: none"> <li>1. Sprawdź opór czujnika</li> <li>2. Luźne złącze czujnika T5. Podłącz ponownie.</li> <li>3. Złącze czujnika T5 jest mokre lub zawiera wodę. Usuń wodę i wysusz złącze. Zabezpiecz element klejem wodoodpornym.</li> <li>4. Awaria czujnika T5. Zamontuj nowy czujnik.</li> <li>5. Jeśli chcesz zamknąć grzanie wody użytkowej, gdy czujnik T5 nie został podłączony do układu, wtedy nie można wykryć czujnika T5. Patrz sekcja 9.6.1 „<b>KONF. TRYBU CWU</b>”.</li> </ol>
<i>E8</i>	Awaria przepływu wody	<p>Sprawdź, czy wszystkie zawory odcinające obiegu wody są całkowicie otwarte.</p> <ol style="list-style-type: none"> <li>1. Sprawdź, czy filtr wody wymaga czyszczenia.</li> <li>2. Patrz sekcja „<b>8.6 Dolewanie wody</b>”.</li> <li>3. Upewnij się, że w układzie nie ma powietrza (usuń powietrze).</li> <li>4. Sprawdź na manometrze, czy ciśnienie wody jest wystarczające. Ciśnienie wody musi wynosić &gt; 1 bar.</li> <li>5. Sprawdź, czy ustawiono najwyższą szybkość pompy.</li> <li>6. Upewnij się, że naczynie wzbiorcze nie zostało uszkodzone.</li> <li>7. Upewnij się, że opór w obiegu wody nie przeciąży zbyttno pompy (patrz sekcja „<b>9.4 Konfiguracja pompy</b>”).</li> <li>8. Jeśli podczas odszraniania wystąpi błąd (podczas ogrzewania przestrzeni lub ciepłej wody użytkowej), upewnij się, że zasilacz grzałki dodatkowej został prawidłowo podłączony, a bezpieczniki się nie przepaliły.</li> <li>9. Upewnij się, że bezpiecznik pompy i bezpiecznik PCB nie przepaliły się.</li> </ol>
<i>Ed</i>	Awaria czujnika wody wchodzącej (Tw_in)	<ol style="list-style-type: none"> <li>1. Sprawdź opór czujnika</li> <li>2. Luźne złącze czujnika Tw_in. Podłącz ponownie.</li> <li>3. Złącze czujnika Tw_in jest mokre lub zawiera wodę. Usuń wodę i wysusz złącze. Zabezpiecz element klejem wodoodpornym.</li> <li>4. Awaria czujnika Tw_in. Zamontuj nowy czujnik.</li> </ol>

KOD BŁĘDU	AWARIA LUB OCHRONA	PRZYCZYNA AWARII I DZIAŁANIE NAPRAWCZE
<i>EE</i>	Awaria EEPROM jednostki wewnętrznej	<ol style="list-style-type: none"> <li>1. Błędny parametr EEPROM. Wprowadź ponownie dane EEPROM.</li> <li>2. Układ scalony EEPROM jest zepsuty. Zamontuj nowy układ scalony EEPROM.</li> <li>3. Płyta głównego układu sterowania jednostki wewnętrznej uległa awarii. Zamontuj nową PCB.</li> </ol>
<i>H0</i>	Problem z komunikacją pomiędzy jednostkami wewnętrznymi i zewnętrznymi	<ol style="list-style-type: none"> <li>1. Przewód nie łączy jednostka zewnętrzną układu sterowania z płytą głównego układu sterowania jednostki wewnętrznej. Podłącz ponownie przewód.</li> <li>2. Sekwencja przewodu komunikacyjnego jest nieprawidłowa. Ponownie podłącz przewód w odpowiedniej sekwencji.</li> <li>3. W okolicy jest silne pole magnetyczne lub powstają zakłócenia spowodowane urządzeniami o wysokiej mocy, takimi jak windy, duże transformatory itp. Aby ochronić jednostkę, zastosuj barierę lub przenieś ją do innej lokalizacji.</li> </ol>
<i>H2</i>	Awaria czujnika temperatury chłodziwa ciekłego (T2)	<ol style="list-style-type: none"> <li>1. Sprawdź opór czujnika</li> <li>2. Luźne złącze czujnika T2. Podłącz ponownie.</li> <li>3. Złącze czujnika T2 jest mokre lub zawiera wodę. Usuń wodę i wysusz złącze. Zabezpiecz element klejem wodoodpornym.</li> <li>4. Awaria czujnika T2. Zamontuj nowy czujnik.</li> </ol>
<i>H3</i>	Awaria czujnika temperatury chłodziwa gazowego (T2B)	<ol style="list-style-type: none"> <li>1. Sprawdź opór czujnika</li> <li>2. Luźne złącze czujnika T2B. Podłącz ponownie.</li> <li>3. Złącze czujnika T2B jest mokre lub zawiera wodę. Usuń wodę i wysusz złącze. Zabezpiecz element klejem wodoodpornym.</li> <li>4. Awaria czujnika T2B. Zamontuj nowy czujnik.</li> </ol>
<i>H5</i>	Awaria czujnika temperatury pokojowej (Ta)	<ol style="list-style-type: none"> <li>1. Sprawdź opór czujnika</li> <li>2. Czujnik Ta jest w interfejsie.</li> <li>3. Awaria czujnika Ta, zamontuj nowy czujnik lub interfejs, ewentualnie zresetuj Ta, podłącz nowy Ta z PCB jednostki wewnętrznej</li> </ol>
<i>H9</i>	Błąd czujnika temperatury wody wychodzącej strefy 2 (Tw2)	<ol style="list-style-type: none"> <li>1. Sprawdź opór czujnika</li> <li>2. Luźne złącze czujnika T1B. Podłącz ponownie.</li> <li>3. Złącze czujnika T1B jest mokre lub zawiera wodę. Usuń wodę i wysusz złącze. Zabezpiecz element klejem wodoodpornym.</li> <li>4. Awaria czujnika T1B. Zamontuj nowy czujnik.</li> </ol>
<i>HR</i>	Błąd czujnika temperatury wody wychodzącej (Tw_out)	<ol style="list-style-type: none"> <li>1. Luźne złącze czujnika TW_out. Podłącz ponownie.</li> <li>2. Złącze czujnika TW_out jest mokre lub zawiera wodę. Usuń wodę i wysusz złącze. Zabezpiecz element klejem wodoodpornym.</li> <li>3. Awaria czujnika TW_out. Zamontuj nowy czujnik.</li> </ol>
<i>P5</i>	Ochrona przed zbyt wysokimi wartościami  Tw_out - Tw_in	<ol style="list-style-type: none"> <li>1. Sprawdź, czy wszystkie zawory odcinające obiegu wody są całkowicie otwarte.</li> <li>2. Sprawdź, czy filtr wody wymaga czyszczenia.</li> <li>3. Patrz sekcja „8.6 Dolewanie wody”.</li> <li>4. Upewnij się, że w układzie nie ma powietrza (usuń powietrze).</li> <li>5. Sprawdź na manometrze, czy ciśnienie wody jest wystarczające. Ciśnienie wody musi wynosić &gt; 1 bar (zimna woda).</li> <li>6. Sprawdź, czy ustawiono najwyższą szybkość pompy.</li> <li>7. Upewnij się, że naczynie wzbiorcze nie zostało uszkodzone.</li> <li>8. Upewnij się, że opór w obiegu wody nie przeciąży zbytwno pompy (patrz sekcja "9.4 Konfiguracja pompy").</li> </ol>
<i>Pb</i>	Tryb zapobiegający zamarzaniu	Jednostka wróci automatycznie do standardowego trybu.
<i>PP</i>	Ochrona niestandardowa Tw_out - Tw_in	<ol style="list-style-type: none"> <li>1. Sprawdź opór dwóch czujników</li> <li>2. Ustal położenie dwóch czujników</li> <li>3. Złącze przewodowe czujnika wlotu/wylotu wody jest podłączone nieprawidłowo. Podłącz ponownie.</li> <li>4. Czujnik wlotu/wylotu wody uległ awarii. (TW_in/TW_out) Wymień czujnik.</li> <li>5. Zawór czterodrożny jest zablokowany. Uruchom ponownie jednostkę, aby zawór zmienił kierunek.</li> <li>6. Zawór czterodrożny uległ awarii. Wymień zawór.</li> </ol>

KOD BŁĘDU	AWARIA LUB OCHRONA	PRZYCZYNA AWARII I DZIAŁANIE NAPRAWCZE
<i>Hb</i>	Trzy razy ochrona „PP” i $T_{w\_out} < 7^{\circ}\text{C}$	Jak w przypadku „PP”.
<i>E7</i>	Awaria górnego czujnika temperatury zbiornika wyrównawczego (Tbt1).	<ol style="list-style-type: none"> <li>1. Sprawdź opór czujnika.</li> <li>2. Rozłączony czujnik Tbt1. Podłącz ponownie.</li> <li>3. Złącze czujnika Tbt1 jest mokre lub zawiera wodę. Usuń wodę i wysusz złącze. Zabezpiecz element klejem wodoodpornym.</li> <li>4. Awaria czujnika Tbt1. Zamontuj nowy czujnik.</li> </ol>
<i>Eb</i>	Awaria czujnika temperatury zestawu słonecznego (Tsolar)	<ol style="list-style-type: none"> <li>1. Sprawdź opór czujnika.</li> <li>2. Rozłączony czujnik Tsolar. Podłącz ponownie.</li> <li>3. Złącze czujnika Tsolar jest mokre lub zawiera wodę. Usuń wodę i wysusz złącze. Zabezpiecz element klejem wodoodpornym.</li> <li>4. Awaria czujnika Tsolar. Zamontuj nowy czujnik.</li> </ol>
<i>Ec</i>	Awaria dolnego czujnika temperatury zbiornika wyrównawczego (Tbt2).	<ol style="list-style-type: none"> <li>1. Sprawdź opór czujnika.</li> <li>2. Rozłączony czujnik Tbt2. Podłącz ponownie.</li> <li>3. Złącze czujnika Tbt2 jest mokre lub zawiera wodę. Usuń wodę i wysusz złącze. Zabezpiecz element klejem wodoodpornym.</li> <li>4. Awaria czujnika Tbt2. Zamontuj nowy czujnik.</li> </ol>
<i>HE</i>	Błąd komunikacji pomiędzy płytą główną a płytą przekaźnika termostatu	<p>RT/Ta PCB jest ustawiona jako aktywna w interfejsie użytkownika, ale nie podłączono płyty przekaźnika termostatu lub komunikacja pomiędzy płytą przekaźnika termostatu i płytą główną nie została skutecznie podłączona. Jeśli płyta przekaźnika termostatu nie jest potrzebna, należy ustawić RT/Ta PCB jako nieaktywną.</p> <p>Jeśli płyta przekaźnika termostatu jest wymagana, należy ją podłączyć do płyty głównej oraz podłączyć przewód komunikacyjny. Należy również sprawdzić, czy w pobliżu nie występują silne źródła prądu lub silne zakłócenia magnetyczne.</p>

### UWAGA

- Zimą, jeśli wystąpił błąd jednostki E0 i Hb, a jednostka nie zostanie naprawiona w odpowiednim terminie, pompa wody i układ orurowania mogą ulec uszkodzeniu w wyniku zamarznięcia. Usuwać przyczyny błędów E0 i Hb w odpowiednim czasie.

## 13 DANE TECHNICZNE

Model jednostki wewnętrznej	60	100	140
Zasilacz	220-240V~ 50Hz		
Znamionowy wejściowy pobór mocy	95W	95W	95W
Natężenie znamionowe	0,4A	0,4A	0,4A
Pojemność znamionowa	Zapoznaj się z danymi technicznymi		
Wymiary (W×H×D)[mm]	420x790x270		
Opakowanie (W×H×D)[mm]	525x1050x360		
Wymiennik ciepła	Płytkowy wymiennik ciepła		
Grzałka elektryczna	/		
Wewnętrzna objętość wody	5,0L		
Znamionowe ciśnienie wody	0,3MPa		
Siatka filtra	60		
Min. przepływ wody (przełącznik przepływu)	6 l/min		10 l/min
<b>Pompa</b>			
Typ	Falownik DC		
Maks. wys. podnoszenia	9m		
Wejście zasilania	5~90W		
<b>Naczynie wzbiorcze</b>			
Moc	8L		
Maks. ciśnienie robocze	0,3MPa(g)		
Ciśnienie przed podaniem	0,10MPa(g)		
<b>Waga</b>			
Waga netto	37kg	37kg	39kg
Waga brutto	43kg	43kg	45kg
<b>Połączenia</b>			
Strona chłodziwa gazowego/ciekłego	Φ15,9/Φ6,35	Φ15,9/Φ9,52	Φ15,9/Φ9,52
Wlot/wylot wody	R1"		
Połączenie odpływu	Φ25		
<b>Zakres pracy</b>			
Temperatura wody wychodzącej (tryb grzania)	+12 ~ +65 °C		
Temperatura wody wychodzącej (tryb chłodzenia)	+5 ~ +30 °C		
Temperatura ciepłej wody użytkowej	+12 ~ +60 °C		
Temperatura otoczenia	+5 ~ +35 °C		
Ciśnienie wody	0,1 ~ 0,3MPa		

Model jednostki wewnętrznej	60 (grzałka 3 kW)	100 (grzałka 3 kW)	160 (grzałka 3 kW)	60 (grzałka 9 kW)	100 (grzałka 9 kW)	160 (grzałka 9 kW)
Zasilacz	220-240V~ 50Hz			380~415V 3N~ 50Hz		
Znamionowy wejściowy pobór mocy	3095W	3095W	3095W	9095W	9095W	9095W
Natężenie znamionowe	13,5A	13,5A	13,5A	13,3A	13,3A	13,3A
Pojemność znamionowa	Zapoznaj się z danymi technicznymi					
Wymiary (W×H×D)[mm]	420x790x270					
Opakowanie (W×H×D)[mm]	525x1050x360					
Wymiennik ciepła	Płytkowy wymiennik ciepła					
Grzałka elektryczna	3000W	3000W	3000W	9000W	9000W	9000W
Wewnętrzna objętość wody	5,0L					
Znamionowe ciśnienie wody	0,3MPa					
Siatka filtra	60					
Min. przepływ wody (przełącznik przepływu)	6 l/min		10 l/min	6 l/min		10 l/min
<b>Pompa</b>						
Typ	Falownik DC					
Maks. wys. podnoszenia	9m					
Wejście zasilania	5~90W					
<b>Naczynie zbiorcze</b>						
Moc	8L					
Maks. ciśnienie robocze	0,3MPa(g)					
Ciśnienie przed podaniem	0,10MPa(g)					
<b>Waga</b>						
Waga netto	43kg	43kg	45kg	43kg	43kg	45kg
Waga brutto	49kg	49kg	51kg	49kg	49kg	51kg
<b>Połączenia</b>						
Strona chłodziwa gazowego/ ciekłego	Φ15,9/Φ6,35	Φ15,9/Φ9,52	Φ15,9/Φ9,52	Φ15,9/Φ6,35	Φ15,9/Φ9,52	Φ15,9/Φ9,52
Wlot/wylot wody	R1"					
Połączenie odpływu	Φ25					
<b>Zakres pracy</b>						
Temperatura wody wychodzącej (tryb grzania)	+12 ~ +65 °C					
Temperatura wody wychodzącej (tryb chłodzenia)	+5 ~ +30 °C					
Temperatura ciepłej wody użytkowej	+12 ~ +60 °C					
Temperatura otoczenia	0 ~ +35 °C					
Ciśnienie wody	0,1 ~ 0,3MPa					

## 14 INFORMACJE O SERWISIE

### 1) Kontrola obszaru

Przed rozpoczęciem pracy nad układem zawierającym łatwopalne chłodziwa przeprowadź kontrolę bezpieczeństwa, aby zminimalizować ryzyko zapłonu. Zanim rozpoczniesz naprawę układu chłodziwa, zachowaj zgodność z poniższymi środkami ostrożności.

### 2) Procedura robocza

Prace należy wykonywać zgodnie z kontrolowaną procedurą w celu minimalizacji ryzyka obecności łatwopalnego gazu lub oparu.

### 3) Ogólny obszar prac

Wszyscy pracownicy odpowiedzialni za konserwację i pracujące w lokalnym obszarze muszą zostać poinstruowani w zakresie natury realizowanych zadań oraz muszą unikać pracy w przestrzeni zamkniętej. Obszar wokół przestrzeni roboczej musi być odgradzony. Upewnij się, że warunki w obszarze są bezpieczne, a łatwopalne materiały są pod kontrolą.

### 4) Kontrola pod kątem obecności chłodziwa

Obszar należy sprawdzać odpowiednim wykrywaczem chłodziwa przed pracą i w jej trakcie, aby technicy mieli świadomość występowania potencjalnie łatwopalnych gazów lub oparów. Upewnij się, że wykorzystywany sprzęt wykrywający wycieki nadaje się do użytku w przypadku łatwopalnych chłodziwach, tj. nie iskrzy, jest zaizolowany lub bezpieczny.

### 5) Obecność gaśnicy

Jeśli prace nad klimatyzacją lub jej komponentami wymagają prac gorących, w łatwo dostępnym miejscu musi znajdować się odpowiedni sprzęt gaśniczy. Obok obszaru podawania musi znajdować się gaśnica proszkowa lub śniegowa.

### 6) Brak źródeł zapłonu

Nikom nie wolno pracować nad układem chłodziwa źródłem zapłonu, jeśli działania miałyby doprowadzić do odkrycia orurowania zawierającego obecnie lub w przeszłości łatwopalne chłodziwo. W przeciwnym wypadku może dojść do pożaru lub wybuchu. Wszelkie możliwe źródła zapłonu, w tym zapalone papierosy, należy trzymać poza obszarem montażu, naprawy, demontażu lub utylizacji, o ile istnieje możliwość uwolnienia się do otoczenia łatwopalnego chłodziwa. Przed rozpoczęciem prac sprawdź obszar wokół sprzętu, aby upewnić się, że jest wolny od łatwopalnych substancji lub źródeł zapłonu. W obszarze roboczym rozstaw znaki ZAKAZ PALENIA.

### 7) Obszar wentylowany

Zanim podejmiesz pracę nad sprzętem lub zanim zaczniesz prace gorące, upewnij się, że obszar nie jest zamknięty lub jest odpowiednio wentylowany. Taki sam stopień wentylacji powinien być zapewniony w czasie pracy. Wentylacja powinna umożliwiać bezpieczne rozpraszanie uwalnianego chłodziwa i wyprowadzanie go na zewnątrz do atmosfery.

### 8) Kontrola sprzętu chłodniczego

W przypadku wymiany komponentów elektrycznych stosuj części odpowiednie do danego celu i zgodne ze specyfikacjami. Zawsze postępuj według wytycznych producenta w zakresie konserwacji i serwisu. W przypadku jakichkolwiek wątpliwości skonsultuj się z działem technicznym producenta. Jeśli instalacja wykorzystuje łatwopalne chłodziwa, skorzystaj z poniższej listy kontrolnej:

- Rozmiar ładunku odpowiada powierzchni pomieszczenia, w którym instalowane są części zawierające chłodziwo.
- Zapewnione są odpowiednie, wolne od obstrukcji maszyny wentylacyjne i wyloty.
- Jeśli korzystasz z pośredniego obwodu chłodziwa, sprawdź dodatkowe obwody pod kątem obecności chłodziwa. Oznacz sprzęt w widoczny i czytelny sposób.
- Nieczytelne oznaczenia i znaki należy poprawić.
- Rury chłodziwa lub komponenty zainstalowano w miejscu wolnym od substancji, które mogłyby doprowadzić do ich korozji (nie dotyczy komponentów z natury odpornych na korozję lub należycie zabezpieczonych pod kątem korozji).

### 9) Kontrole urządzeń elektrycznych

Naprawa i konserwacja komponentów elektrycznych musi obejmować wszystkie wstępne kontrole w zakresie bezpieczeństwa i inspekcje komponentów. W przypadku wykrycia wad, które mogą narazić na szwank bezpieczeństwo, nie podłączaj prądu do obwodu do czasu ich usunięcia. Jeśli wady nie można usunąć od razu, a konieczna jest kontynuacja działania, zastosuj środki tymczasowe odpowiednie do konkretnej sytuacji. Problem zgłoś właścicielowi sprzętu. W ten sposób wszystkie zainteresowane strony zostaną o nim zawiadomione.

Wstępne kontrole bezpieczeństwa muszą obejmować:

- Rozładowanie kondensatorów w bezpieczny sposób i z maksymalnym ograniczeniem generowania iskier.
- Sprawdzenie, czy podczas podawania, odprowadzania czy oczyszczania układu żaden wystawiony na kontakt komponent elektryczny ani przewód nie jest pod napięciem.
- Sprawdzenie, czy nie powstały przerwy w instalacji uziemiającej.

#### 10) Naprawy uszczelnionych komponentów

a) Podczas napraw uszczelnionych komponentów wszystkie przewody pod napięciem należy odłączyć od sprzętu, nad którym będą prowadzone prace, przed usunięciem uszczelnionych osłon i podobnych elementów. Jeśli sprzęt musi być zasilany podczas naprawy, przygotuj stałe działający środek wykrywający wycieki w miejscu, w którym istnieje największe prawdopodobieństwo niebezpieczeństwa, aby móc w porę reagować na zagrożenia.

b) Szczególną uwagę poświęć następującym pozycjom, aby mieć pewność, że podczas pracy nad komponentami elektrycznymi obudowa nie zostanie zmieniona w sposób obniżający poziom ochrony. Powyższy punkt dotyczy również kabli, nadmiernej liczby połączeń, styków niezgodnych z oryginalnymi specyfikacjami, uszkodzeń elementów uszczelniających, nieprawidłowego montażu dławików itp.

- Upewnij się, że aparatura została zamontowana w bezpieczny sposób.
- Upewnij się, że uszczelki lub materiały uszczelniające nie uległy degradacji i nadal skutecznie zapobiegają ulatnianiu się łatwopalnych substancji. Części zamienne muszą być zgodne ze specyfikacjami producenta.

### 💡 INFORMACJA

Zastosowanie szczeliwa silikonowego może pogorszyć skuteczność niektórych urządzeń wykrywających przecieki. Bezpiecznych komponentów nie trzeba izolować przed rozpoczęciem nad nimi pracy.

#### 11) Naprawa bezpiecznych komponentów

Nie stosuj trwałych obciążeń impedancyjnych ani pojemnościowych w przypadku obwodów, jeśli istnieje ryzyko przekroczenia dopuszczalnego napięcia i natężenia podczas pracy sprzętu. Podczas pracy sprzętu lub w obecności łatwopalnych substancji można prowadzić prace wyłącznie nad bezpiecznymi komponentami. Aparat badawczy musi mieć odpowiednie parametry. Komponenty zastępuj wyłącznie częściami określonymi przez producenta. Inne części mogą być przyczyną zapału chłodziwa, które wyciekło do powietrza.

#### 12) Okablowanie

Sprawdź, czy okablowanie nie zostało uszkodzone w wyniku zużycia, korozji, nadmierowego nacisku, drgań, kontaktu z ostrymi krawędziami lub czynnikami środowiskowymi. Kontrola musi obejmować również skutki starzenia się i ciągłych drgań pochodzących ze sprężarek lub wentylatorów.

#### 13) Wykrywanie łatwopalnych chłodziw

Nie dopuść do tego, aby do poszukiwania lub wykrywania wycieków chłodziwa stosowane były potencjalne źródła zapału. Nie używaj palnika halogenowego (ani innych wykrywaczy wykorzystujących otwarty ogień).

#### 14) Metody wykrywania wycieków

Poniższe metody wykrywania wycieków są akceptowalne w przypadku układów zawierających łatwopalne chłodziwa. Aby wykrywać łatwopalne chłodziwa, używaj elektronicznych wykrywaczy wycieków, ale pamiętaj, że czułość może nie być odpowiednia lub konieczna może być ich ponowna kalibracja (sprzęt wykrywający skalibruj w obszarze wolnym od chłodziwa). Upewnij się, że wykrywacz nie stanowi potencjalnego źródła zapału i nadaje się do użytku z chłodziwem. Sprzęt wykrywający wycieki musi być ustawiony na wykrywanie udziału procentowego LFL chłodziwa i musi zostać skalibrowany do użytku w przypadku stosowanego chłodziwa (potwierdzenie przy maks. 25% zawartości gazu). Ciecze do wykrywania wycieków nadają się do użytku w przypadku większości chłodziw, ale nigdy nie używaj detergentów z chlorem. W przeciwnym wypadku może dojść do reakcji chloru z chłodziwem i korozji miedzianego orurowania. Jeśli podejrzewasz wyciek, usuń lub zgaś wszelkie źródła ognia. Jeśli wykryjesz wyciek chłodziwa wymagający lutowania, usuń z układu całe chłodziwo, ewentualnie odizoluj je w części układu oddalonej od miejsca wycieku (przy użyciu zaworów odcinających). Następnie przepuść przez układ azot wolny od tlenu (OFN) przed lutowaniem i po nim.

#### 15) Demontaż i ewakuacja

Podczas próby dojścia do układu chłodziwa, np. w celu wykonania naprawy, postępuj według standardowych procedur. Ze względu na łatwopalną naturę chłodziwa zachowaj zgodność z najlepszymi praktykami. Zawsze postępuj zgodnie z poniższą procedurą:

- Usuń chłodziwo,
- Oczyszcz obwód gazem obojętnym,
- Odprowadź chłodziwo,
- Oczyszcz ponownie gazem obojętnym,
- Otwórz obwód, tnąc lub lutując.

Ładunek chłodziwa zawsze odzyskuj do odpowiednich zbiorników chłodziwa. Układ przeczyść OFN, aby jednostka była bezpieczna. Proces należy powtarzać do skutku.

Do tego celu nie używaj sprężonego powietrza ani tlenu.

Czyszczenie wykonasz, odcinając próżnię w układzie z OFN i podając gaz aż do osiągnięcia ciśnienia roboczego. Następnie wystarczy wywietrzyć gaz i obciążyc układ podciśnieniem. Proces powtarzaj do całkowitego usunięcia chłodziwa z układu.

Gdy wykorzystany zostanie ostatni ładunek OFN, w układzie powinno panować ciśnienie atmosferyczne umożliwiające rozpoczęcie pracy. Jeśli zamierzasz lutować orurowanie, powyższa procedura jest niezbędna.

Upewnij się, że wylot pompy znajduje się z dala od wszelkich źródeł zapału, a pomieszczenie jest odpowiednio wentylowane.

#### 16) Procedura podawania

Poza konwencjonalnymi procedurami podawania pamiętaj o zaspokojeniu poniższych wymogów:



- Upewnij się, że zanieczyszczenie chłodziw nie ma miejsca podczas korzystania ze sprzętu podającego. Węże lub linie muszą być możliwie krótkie, aby zminimalizować ilość chłodziwa, jakie zawierają.
- Butle muszą stać w pozycji pionowej.
- Zanim podasz chłodziwo do układu, upewnij się, że układ chłodzenia jest uziemiony.
- Oznacz układ po ukończeniu podawania (chyba że został oznaczony wcześniej).
- Dołóż wszelkich starań, aby nie przepelnić układu chłodziwa.
- Przed uzupełnieniem układu sprawdź ciśnienie, korzystając z OFN. Sprawdź układ pod kątem szczelności po ukończeniu podawania, ale przed przekazaniem sprzętu do użytku. Następczy test szczelności przeprowadź przed opuszczeniem miejsca pracy.

#### 17) Wycofanie z użytku

Przed przeprowadzeniem procedury technik musi znać wszystkie szczegóły dotyczące sprzętu oraz innych kwestii. Zalecaną dobrą praktyką jest bezpieczne odprowadzenie wszystkich chłodziw. Przed realizacją zadania pobierz próbkę oleju i chłodziwa.

Możliwe, że przed ponownym użytkowaniem odzyskanego chłodziwa konieczna będzie jego analiza. Przed rozpoczęciem pracy nad zadaniem zadaj o źródło energii elektrycznej.

a) Zapoznaj się z komponentami i funkcjami sprzętu.

b) Zadaj o izolację elektryczną układu.

c) Zanim rozpoczniesz procedurę, upewnij się, że:

- Dostępny jest sprzęt mechaniczny do przenoszenia, np. do przenoszenia butli z chłodziwem,
- Dostępne są wszelkie niezbędne środki ochrony osobistej i są one używane prawidłowo,
- Proces odprowadzania przebiega stale pod nadzorem wykwalifikowanej osoby,
- Urządzenia do odprowadzania chłodziwa i butle na chłodziwo spełniają odpowiednie standardy.

d) Jeśli jest to możliwe, odessij zawartość układu chłodziwa.

e) Jeśli nie możesz skorzystać z podciśnienia, przygotuj rurę rozgałęźną, aby chłodziwo można było usuwać z różnych części układu.

f) Zanim rozpoczniesz odprowadzanie, upewnij się, że butla stoi poziomo.

g) Uruchoom maszynę odprowadzającą i obsługuj ją zgodnie z wytycznymi producenta.

h) Nie przepelniaj butli (do butli odprowadź maksymalnie 80% jej zawartości w przypadku substancji ciekłej).

i) Nie przekraczaj maksymalnego ciśnienia roboczego butli, nawet tymczasowo.

j) Po prawidłowym napełnieniu butli i ukończeniu procesu upewnij się, że butle i sprzęt natychmiast przeniesiono z miejsca pracy do odpowiedniej lokalizacji, a wszystkie zawory izolujące sprzętu zostały zamknięte.

k) Odzyskanego chłodziwa nie podawaj do innego układu, chyba że zostało oczyszczone i sprawdzone.

#### 18) Oznaczenia

Sprzęt należy oznaczyć informacjami o wycofaniu z eksploatacji lub odprowadzeniu chłodziwa. Etykieta musi być opatrzona datą i podpisana. Upewnij się, że na sprzęcie są etykiety ostrzegające o zawartości łatwopalnego chłodziwa.

#### 19) Odprowadzanie

Podczas usuwania chłodziwa z układu na czas serwisu lub przed wycofaniem z eksploatacji zalecaną dobrą praktyką jest bezpieczne usunięcie całego chłodziwa.

Przed odprowadzeniem chłodziwa do butli upewnij się, że do tego celu używane będą wyłącznie zgodne butle na chłodziwo. Upewnij się, że dostępna liczba butli wystarczy do odprowadzenia całego ładunku z układu. Wszystkie butle, które będą używane do odprowadzania chłodziwa, zostaną opatrzone symbolami informującymi o chłodziwie (tj. specjalne butle do odprowadzania chłodziwa). Butle muszą być wyposażone w zawór nadciśnieniowy i odpowiednie sprawne zawory odcinające. Puste butle do odprowadzania należy wynieść z obszaru i schłodzić przed odprowadzaniem, o ile istnieje taka możliwość.

Sprzęt do odprowadzania musi być sprawny i nadawać się do odprowadzania łatwopalnych chłodziw. Dodatkowo w okolicy dostępne muszą być instrukcje dotyczące sprzętu. Do tego dostępny musi być sprawny i skalibrowany zestaw wag.

Węże muszą być kompletne i w dobrym stanie, a na ich wyposażeniu muszą być szczelne przyłącza. Przed użyciem maszyny odprowadzającej sprawdź, czy jest sprawna i znajduje się w zadowalającym stanie, była należyście konserwowana, a odpowiednie komponenty elektryczne są uszczelnione z myślą o bezpieczeństwie pożarowym na wypadek uwolnienia się chłodziwa. W razie jakichkolwiek niejasności skontaktuj się z producentem.

Odprowadzone chłodziwo należy dostarczyć dystrybutorowi w odpowiedniej butli do odprowadzania. Na miejscu sporządzona zostanie karta przekazania odpadów. Nie mieszaj chłodziw w jednostkach do odprowadzania, zwłaszcza w butlach.

Jeśli konieczne jest usunięcie oleju ze sprężarki, upewnij się, że została ona uniesiona do akceptowalnego poziomu zapobiegającego kontaktowi łatwopalnego chłodziwa z lubrykantem. Zanim przekażesz sprężarkę dystrybutorowi, przeprowadź proces odprowadzania. Jeśli chcesz przyspieszyć proces, możesz w tym celu zastosować wyłącznie podgrzewanie elektryczne korpusu sprężarki. Olej odprowadzaj z układu w bezpieczny sposób.

#### 20) Transport, oznaczanie i przechowywanie jednostek

Transport sprzętu zawierającego łatwopalne chłodziwa musi przebiegać zgodnie z przepisami w zakresie transportu.

Sprzęt oznacz znakami zgodnymi z obowiązującym prawem.

Utylizację sprzętu zawierającego łatwopalne chłodziwa przeprowadzaj zgodnie z obowiązującym prawem.

Przechowywanie sprzętu/urządzeń

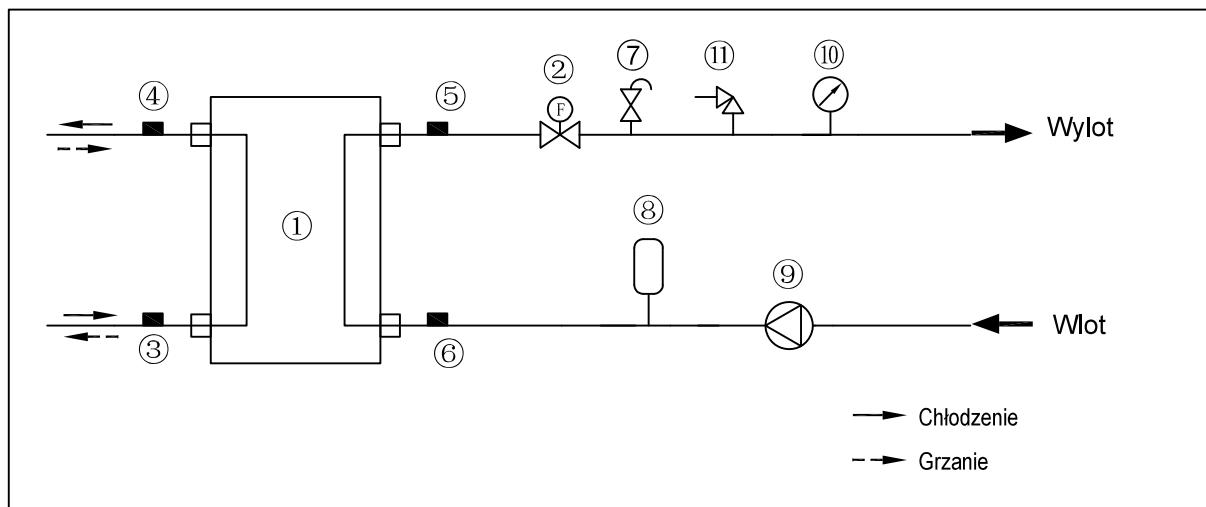
Sprzęt przechowuj zgodnie z instrukcjami producenta.

Przechowywanie zapakowanego (niesprzedanego) sprzętu

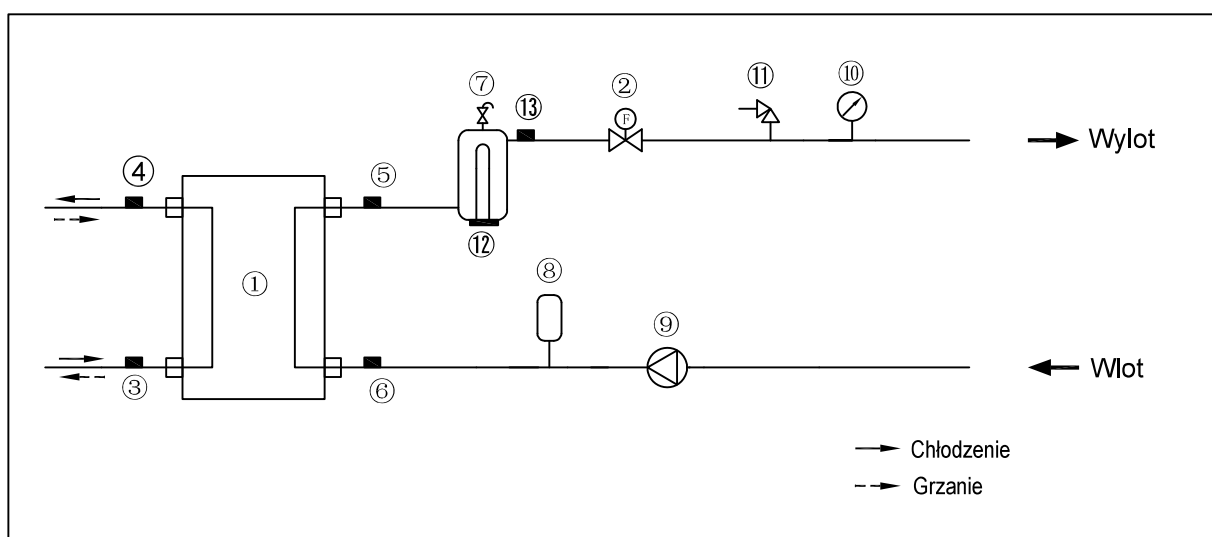
Ochrona opakowania sklepowego musi zabezpieczać sprzęt wewnątrz przed uszkodzeniami mechanicznymi mogącymi doprowadzić do wycieku ładunku chłodziwa.

Maksymalną liczbę sztuk przechowywanych w jednym miejscu określają przepisy obowiązującego prawa.

## ANEKS A: obieg chłodziwa



Podstawowy



Niestandardowy

Pozycja	Opis	Pozycja	Opis
1	Wymiennik ciepła po stronie wody (płytkowy wymiennik ciepła)	8	Naczynie wzbiorcze
2	Przełącznik przepływu	9	Pompa obiegu
3	Czujnik temperatury przewodu chłodziwa ciekłego	10	Manometr
4	Czujnik temperatury przewodu chłodziwa gazowego	11	Zawór bezpieczeństwa
5	Czujnik temperatury wody wychodzącej	12	Wewnętrzna grzałka dodatkowa
6	Czujnik temperatury wlotu wody	13	Czujnik całkowitej temperatury wylotowej
7	Automatyczny zawór upustowy		